



**DAS F-SENSO 2.
VON RÖHM.**



**WENN SIE SCHON ANS
LIMIT GEHEN, MESSEN
SIE DOCH, WIE NAH SIE
BEREITS DRAN SIND.**

DAS F-SENSO 2. VON RÖHM.

Das F-SENSO 2 ist ein modulares System zur Messung der Spannkraft von Spannmitteln. Es wird in der Werkstatt, im Fertigungsbereich oder im Labor zur Überprüfung der Spannkraft vor und nach einem Wartungs- oder Reparaturvorgang des Spannmittels sowie zur Überprüfung des Spannsystems in der Werkzeugmaschine eingesetzt. Das F-SENSO 2 besteht aus dem Senso-Modul und einem Messkopf, der je nach Spannmittel variiert. Die Darstellung der Messergebnisse erfolgt auf dem mitgelieferten Tablet-PC.

Das F-SENSO 2 gibt es mit dem Messkopf F-Senso-Module Chuck zur Messung der Spannkraft in Handspannfuttern und Kraftspannfuttern sowie Schraubstöcken. Mit dem F-Senso-Module HSK kann die Spannkraft von Spannsätzen mit Hohlschaftkegel gemessen werden.

Ein F-SENSO 2 Komplettsset im stabilen Kunststoffkoffer besteht aus dem Senso-Modul und einem Messkopf sowie einem Tablet-PC, inkl. Software zur Visualisierung und Archivierung. Zusätzliche Messköpfe gibt es als Ergänzungssets, ebenfalls im stabilen Kunststoffkoffer.

Das F-SENSO 2 ersetzt die Spannkraftmessgeräte F-Senso Chuck und F-Senso Spindle.

WO?

Schraubstöcke, Handspann- und Kraftspannfutter, HSK-Spannsätze in Fertigungsbereichen, Reparaturwerkstätten oder im Labor.

WOFÜR?

Messung und Überprüfung der Spannkraft auch im rotierenden Betrieb.

WARUM?

- Modulares System, ein Senso-Modul für alle Messköpfe
- Messung statisch oder unter Drehzahl
- Robuste Ausführung
- Drahtlose Übertragung der Messdaten
- Umfangreiche Software zur Visualisierung, Archivierung, Verwaltung

WIEVIEL

F-SENSO 2 MODULE CHUCK

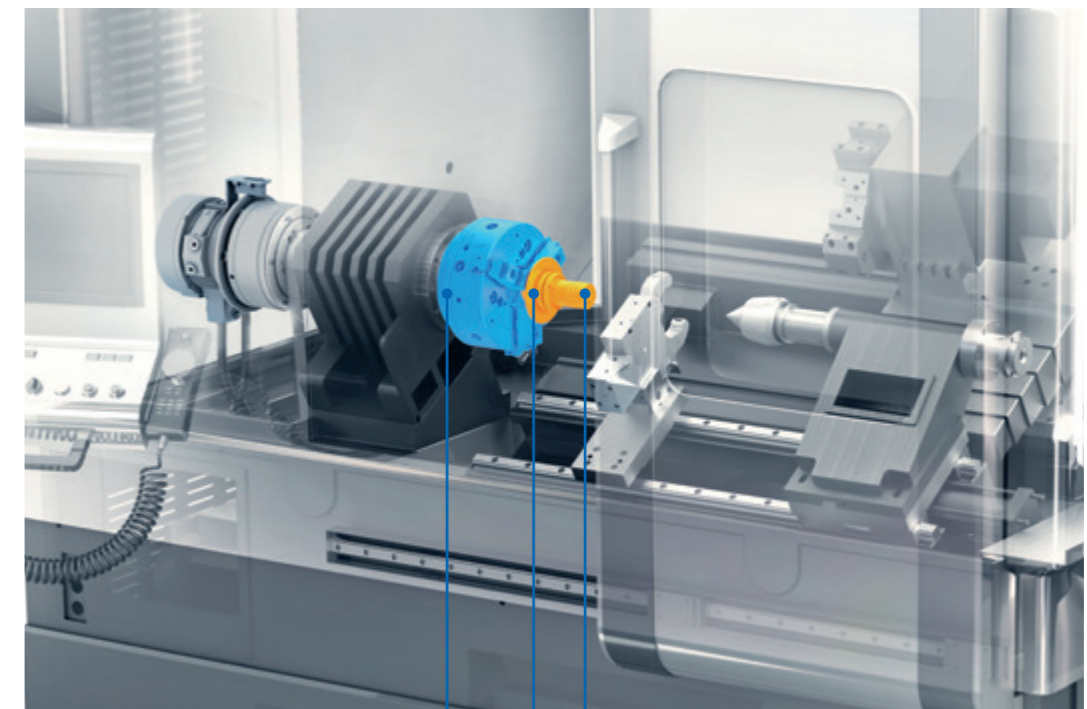
- 32 mm - 120 mm Spanndurchmesser
- bis 225 kN (Größe 65, 3-Backen)

F-SENSO 2 MODULE HSK

- HSK 40, 50, 63, 100
- bis 90 kN (HSK 100)

DAMIT SIE WISSEN, WO IHRE PROZESSPARAMETER STEHEN

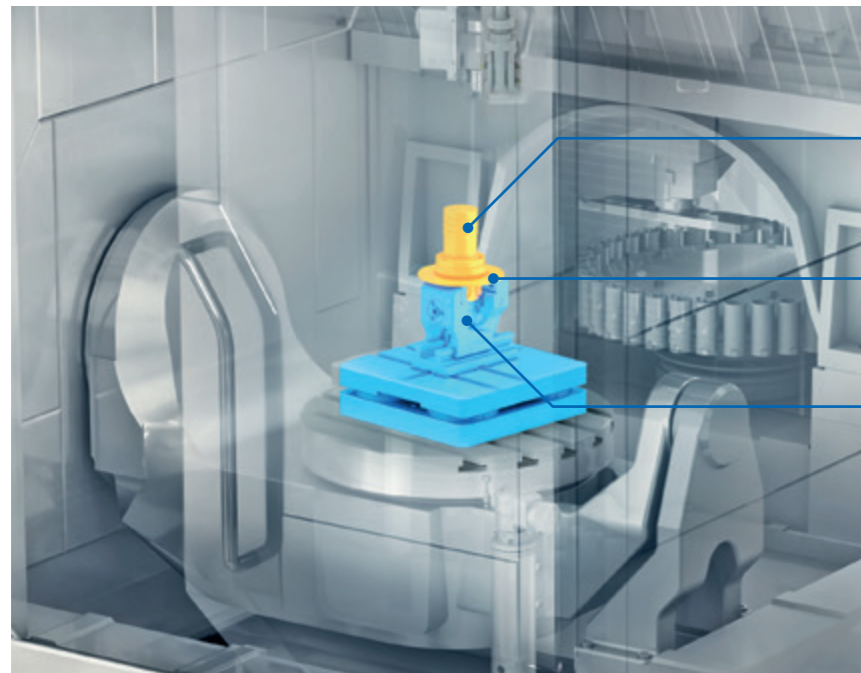
Für die Messung der Spannkraft auf Drehfuttern ...



Kraftspannfutter
(hier: Das Duro-A RC.
Von RÖHM.)

Senso-Modul
F-SENSO 2
Modul Chuck

... in Schraubstöcken ...

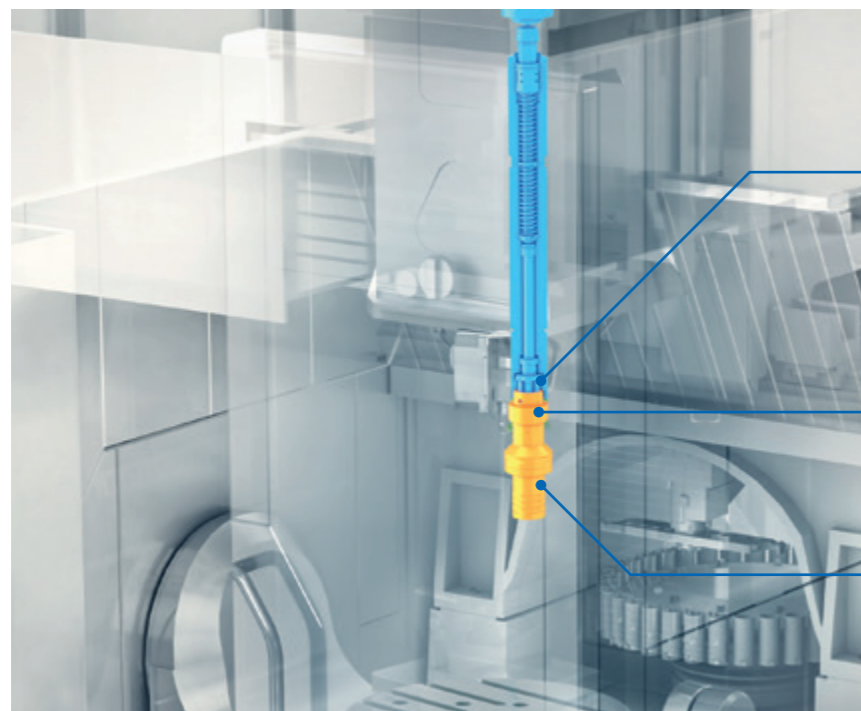


Senso-Modul

F-SENSO 2
Module Chuck

Schraubstock
(hier: Der RZM.
Von RÖHM.)

... in Spannsätzen mit Hohlschaftkegeln



Spannsatz
(hier: HSK-Spannsatz.
Von RÖHM.)

F-SENSO 2
Module HSK

Senso-Modul

MESSEN, UM ZU WISSEN

Ein Senso-Modul für alle Messaufgaben

Das F-SENSO 2 ist modular aufgebaut. Im Senso-Modul sind alle elektronischen Komponenten zur Datenaufbereitung und zur drahtlosen Datenübertragung enthalten. Deshalb kann das Senso-Modul für alle Messaufgaben eingesetzt werden. Sie benötigen nur ein Senso-Modul und den für die jeweilige Messaufgabe passenden Messkopf.



Das F-SENSO 2 Module HSK wird einfach auf das Senso-Modul aufgeschraubt



Das F-SENSO 2 Module Chuck wird einfach auf das Senso-Modul aufgeschraubt

Zur Messung der Spannkraft in Spannsätzen mit Hohlschaftkegeln gibt es F-SENSO 2 Module HSK in vier verschiedenen Größen.

Zur Messung der Spannkraft in manuellen oder automatisch spannenden Drehfuttern, sowie Schraubstöcken gibt es das F-SENSO 2 Module Chuck in drei verschiedenen Größen.

Sie haben eine spezielle Messaufgabe?
Mit einer speziellen Messgeometrie?
Gern konstruieren und fertigen wir für Sie Ihren individuellen Messkopf.
Dank dem modularen System passt er über die universelle Schnittstelle auf Ihr vorhandenes Senso-Modul.

MONTAGE

WIE KOMMT DAS F-SENSO 2 AUF IHRE WERKZEUGMASCHINE?

Ganz einfach: einfach einspannen

Für die verschiedenen Messaufgaben gibt es unterschiedliche Messköpfe. Nach dem Verschrauben des Senso-Moduls mit dem passenden Messkopf wird das F-SENSO 2 einfach in das zu messende Spannmittel eingeführt. Dann wird gespannt. Die anliegende Spannkraft aktiviert das F-SENSO 2, das die gemessenen Daten drahtlos an den Tablet-PC überträgt.

Messbolzen für 2- oder 3-Backen-Messung und unterschiedliche Durchmesser

Damit das F-SENSO 2 Module Chuck exakt messen kann, werden Messbolzen benötigt, die exakt an den Radius der zu messenden Kontur angepasst sind. Die Messbolzen werden einfach an den Messkopf angeschraubt.



Für die unterschiedlichen Spanndurchmesser gibt es passende Messbolzen, die an den Messkopf angeschraubt werden.

Durchmesser	32	32	42	52	65	65	80	100	120
F-SENSO 2 Module Chuck 32	x	x	x	x	x				
F-SENSO 2 Module Chuck 65						x	x	x	x
2-Punkt-Spannkraftmessung	x						x	x	x
3-Punkt-Spannkraftmessung		x	x	x	x	x	x	x	x
Ident#	10016898	10016804	10016805	10016806	10016899	10016807	10016808	10016809	10016810

Drehzahlmessung

Im Senso-Modul sind auch die Sensorik und Elektronik zur Messung der Drehzahl untergebracht. Als Drehzahlgeber dient der im Lieferumfang enthaltene Magnet. Er wird stationär (über eine geeignete Hilfsvorrichtung, wie sie in jeder Werkstatt vorhanden ist) in unmittelbarer Nähe der Rückseite des Senso-Moduls positioniert.



Drehzahlmesssensor

TECHNIK



- (1) Großer Hartschalenkoffer mit Schaumeinsätzen
- (2) Kleiner Koffer mit Schaumeinsätzen für Zubehör
- (3) Senso-Modul
- (4) Netzteil für Senso-Modul und USB-Kabel
- (5) Montageschlüssel
- (6) Tablet-PC mit Tastatur
- (7) Netzteil
- (8) Magnet für Drehzahlmessung
- (9) F-SENSO 2 Module (je nach Variante)

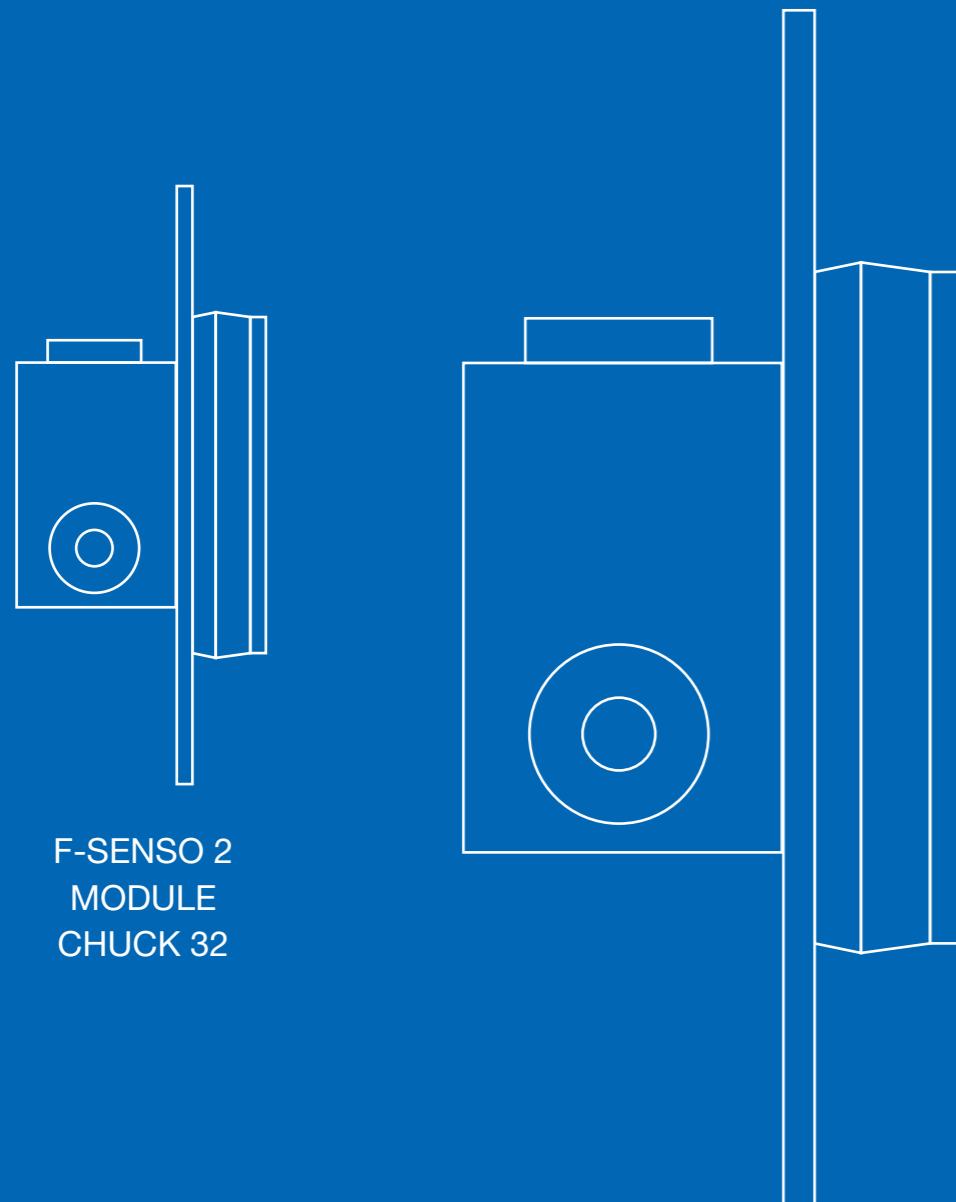
SO FUNKTIONIERT DAS F-SENSO 2 VON RÖHM

Das F-SENSO 2 Messgerät besteht einmal aus dem universellen Senso-Modul (3) und aus einem Messkopf (9), der je nach zu messender Geometrie variiert. Senso Modul und Messkopf werden mittels dreier Schrauben mit dem Montageschlüssel (5) verschraubt. Im Messkopf sind die Sensoren für die Kraftmessungen untergebracht. Die Elektronik zur Aufbereitung der Messsignale, der Messung der Drehzahl und zur Übertragung der Daten ist im Senso Modul untergebracht. Über das Bluetooth-Protokoll werden die Daten drahtlos vom Senso-Modul an den Tablet-PC (6) übertragen.

Weitere Informationen zum F-SENSO 2 finden Sie auf unserer Website:

roehm.biz/f-senso-2

FÜR DIE LIMITS VON DREHFUTTERN UND HSK-SPANNSÄTZEN



F-SENSO 2
MODULE
CHUCK 32

F-SENSO 2
MODULE
CHUCK 65

F-SENSO 2 Chuck

Größe		32	65
Spanndurchmesser		32	65
Messbereich, 3-Messstellen	[kN]	0 - 140	0 - 225
Messbereich, 2-Messstellen	[kN]	0 - 90	0 - 150
max. Drehzahl	[U/min]	8.000	6.000

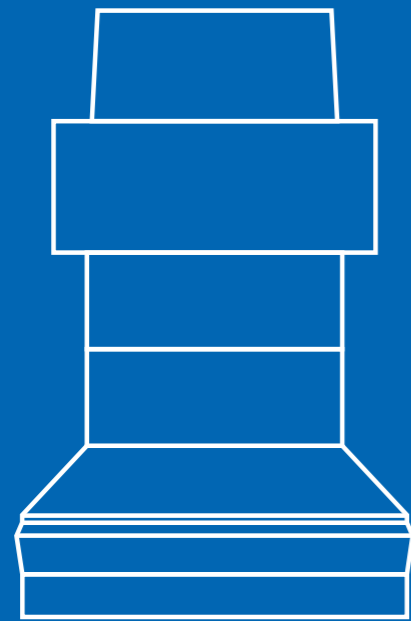
KOMPLETTSET

Großer, robuster Hartschalenkoffer mit Schaumstoffeinlage		x	x
Senso-Modul, inkl. Ladegerät		x	x
F-SENSO 2 Module Chuck mit Messsegmenten für 2- und 3-Backenmessung		32	65
Schrauben, Montageschlüssel		x	x
Tablet-PC mit vorinstalliertem Windows 10, Messsoftware		x	x
Drehzahlsensor		x	x
Servicepass		x	x
Ident#		10016792	10016793

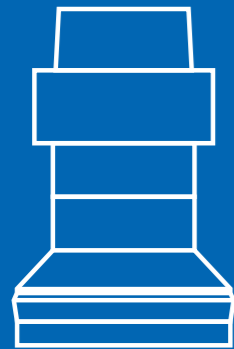
ERGÄNZUNGSSET

Robuster Hartschalenkoffer mit Schaumstoffeinlage		x	x
F-SENSO 2 Module Chuck mit Messsegmenten für 2- und 3-Backenmessung		32	65
Servicepass		x	x
Ident#		10016798	10016799

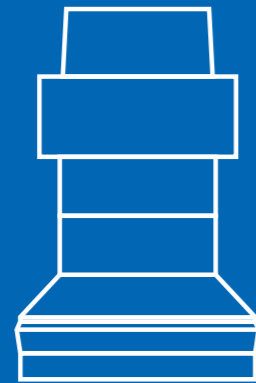
Hinweis: die Messbolzen zur Messung der unterschiedlichen Durchmesser sind im Lieferumfang nicht enthalten. Bitte bestellen Sie diese separat.



F-SENSO 2 MODULE
HSK100



F-SENSO 2 MODULE
HSK40



F-SENSO 2 MODULE
HSK50



F-SENSO 2 MODULE
HSK63

F-SENSO 2 HSK

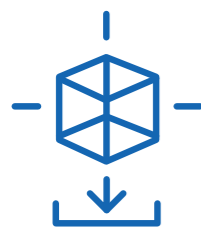
Größe		HSK 40	HSK 50	HSK 63	HSK 100
Messbereich, axial	[kN]	0 - 20	0 - 20	0 - 50	0 - 90

KOMPLETTSET

Großer, robuster Hartschalenkoffer mit Schaumstoffeinlage		x	x	x	x
Senso-Modul, inkl. Ladegerät		x	x	x	x
F-SENSO 2 Module HSK		40	50	63	100
Schrauben, Montageschlüssel		x	x	x	
Tablet-PC mit vorinstalliertem Windows 10, Messsoftware		x	x	x	x
Drehzahlsensor		x	x	x	x
Servicepass		x	x	x	x
Ident#		10016794	10016795	10016796	10016797

ERGÄNZUNGSSET

Robuster Hartschalenkoffer mit Schaumstoffeinlage		x	x	x	x
F-SENSO 2 Module HSK		40	50	63	100
Servicepass		x	x	x	x
Ident#		10016800	10016801	10016802	10016803

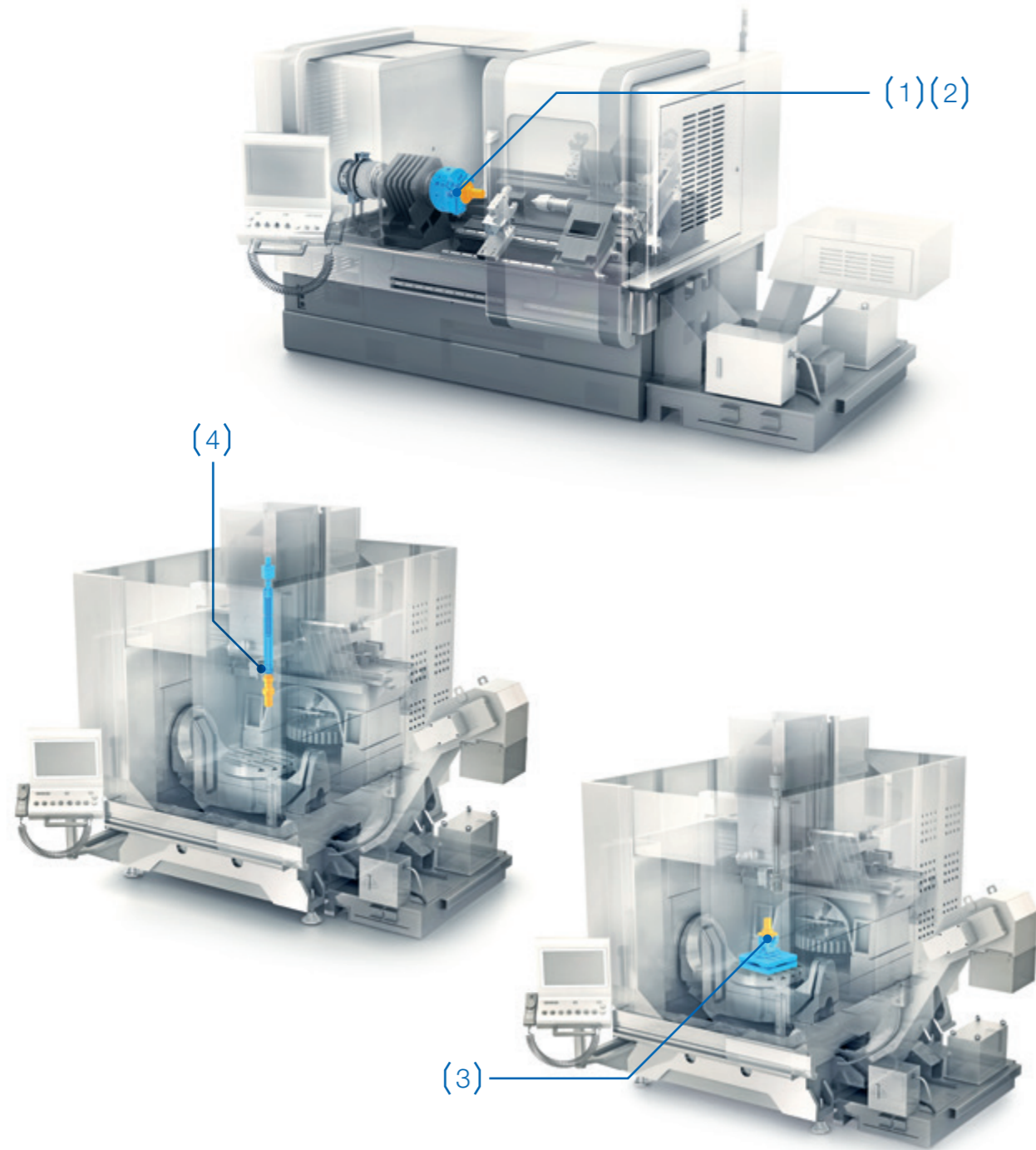


CAD-Daten zum F-SENSO 2
finden Sie unter

www.roehm.biz/f-Senso-2

SIE BRAUCHEN DAS GANZE SYSTEM ...

Mit dem F-SENSO 2 lassen sich Spannkraft Ihrer Spannmittel messen und überprüfen. Aber präzises Spannen erfordert nicht zuletzt leistungsfähige Spannmittel. Dazu gibt es bei uns das komplette System.



(1)



... um Drehteile manuell zu spannen.
Dafür gibt es bei RÖHM manuelle Drehfutter.

(2)



... um Drehteile automatisch zu spannen. Dafür gibt es bei RÖHM automatisch spannende Kraftspannfutter. Die passenden Spannzylinder gibt es selbstverständlich auch bei RÖHM.

(3)



... um Bauteile für die Fräsbearbeitung zu spannen. Dafür gibt es bei RÖHM Schraubstöcke für die tischseitige Aufspannung.

(4)



... um Werkzeuge mit HSK Schnittstelle zu spannen. Dafür gibt es bei RÖHM leistungsfähige Spannsätze zum Einbau in Werkzeugspannern.



Spann- und Greiftechnik von RÖHM können Sie bequem 24/7 in unserem Onlineshop kaufen:

eshop247.roehm.biz

SIE BRAUCHEN VIELLEICHT DOCH ETWAS ANDERES ...

... weil Sie während der Bearbeitung messen möchten. Und zwar in Echtzeit. Hierfür gibt es unsere messende Spannbacke iJaw. Sie ist das Messmittel, das auch spannen kann und gleichzeitig, die Backe die auch messen kann. Über das kabellose IO-Link Wireless Protokoll werden die Daten per Funk an ein Gateway und von dort an ihre Maschine, in die Cloud oder eine Smart Device zur Visualisierung, Speicherung oder Weiterverarbeitung gesendet.



Mehr unter: www.roehm-smarter-clamping.com.

... weil Sie Ihre Einbaukontur (Spannschräge) an Spindeln für automatische HSK-Spannsätze messen möchten. Hierfür gibt es unsere Messlehren für alle gängigen HSK-Größen.



... weil Sie die Spannkraft Ihrer HSK-Spannsätze langfristig erhalten möchten. Hierfür gibt es unser zum Patent angemeldetes Schmierwerkzeug Lubritool. Einfach im Werkzeugmagazin Ihrer Werkzeugmaschine hinterlegen und programmiert einwechseln. Beim Einwechseln wird automatisch eine definierte Schmierstoffmenge abgegeben und Ihr Spannsatz ist geschmiert.

