



**LE HSK-SLIM.
DE RÖHM.**



**S'ALLONGE POUR VOTRE
BROCHE DE FRAISAGE**



LE HSK-SLIM DE RÖHM.

Le HSK-Slim est un kit de serrage d'outils pour le serrage automatique d'outils avec une tige HSK-A, HSK-B, HSK-E ou HSK-F. Grâce à son contour extérieur étroit, il rentre aussi dans les broches de fraisage ayant un contour OTT-JAKOB. Il est principalement utilisé sur les fraiseuses CN et les centres d'usinage d'enlèvement de copeaux ou d'usinage du bois.

Nos kits de serrage d'outils HSK se distinguent par leur structure très compacte, robuste et en même temps simple. Ils peuvent être facilement et rapidement remplacés en tant que composant, ils résistent à l'usure et ont, de ce fait, une longue durée de vie.



POUR QUI

Centres d'usinage à serrage automatique.

POUR QUOI

Fraisage des métaux ou du bois

POURQUOI

- Compact
- Robuste
- Remplacement facile et rapide
- Contour extérieur compatible avec les kits de serrage OTT-JAKOB

COMBIEN

Excellent rapport qualité/prix.

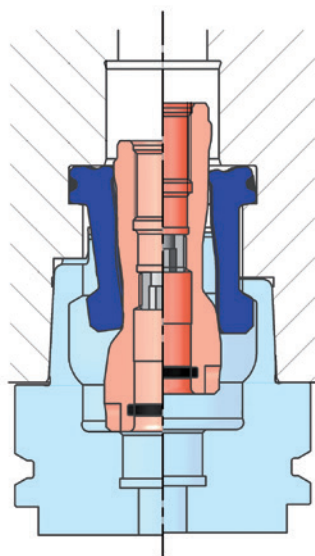
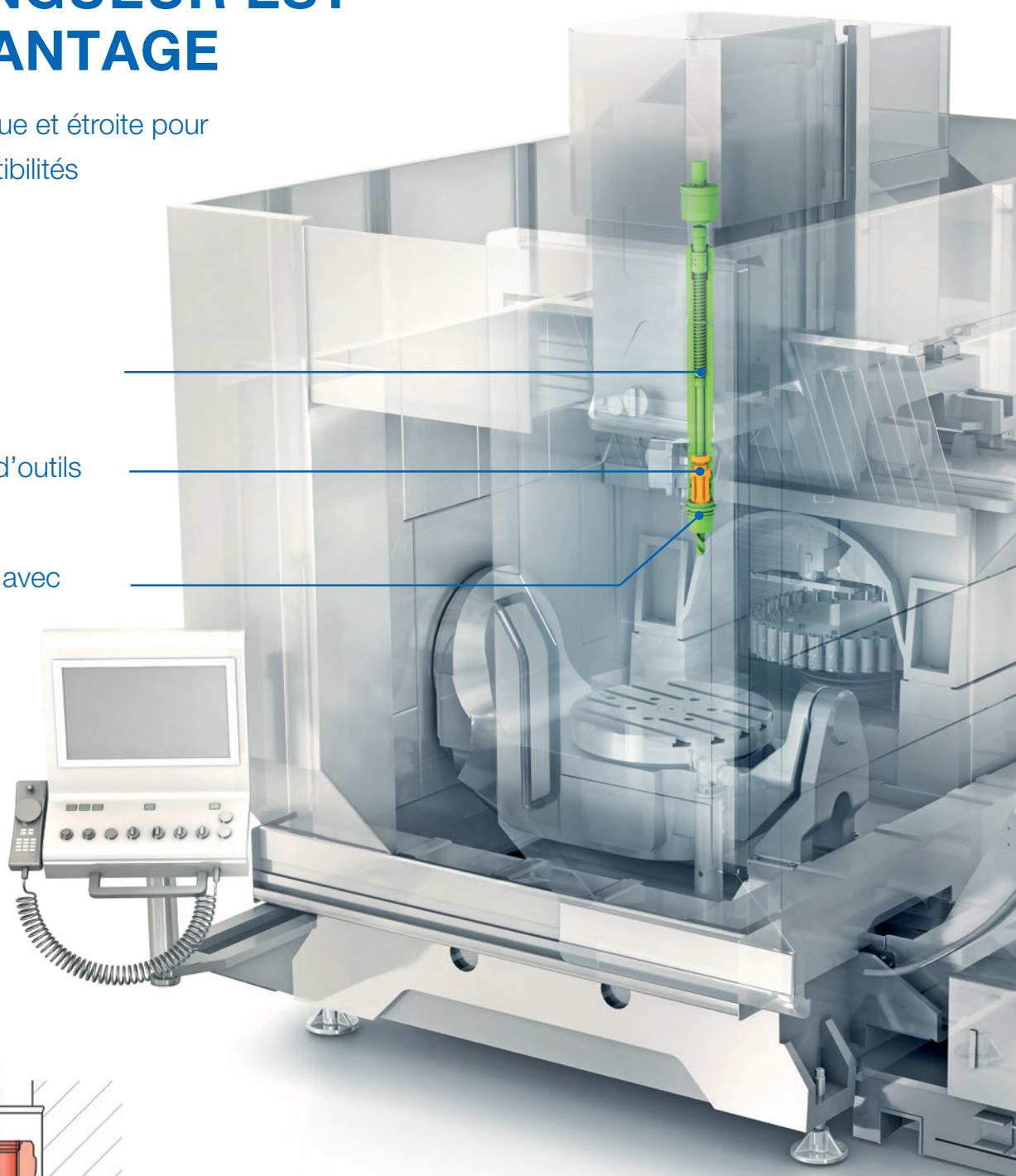
SA LONGUEUR EST UN AVANTAGE

La version longue et étroite pour plus de compatibilités

Serreur d'outils

Kit de serrage d'outils
HSK-Slim

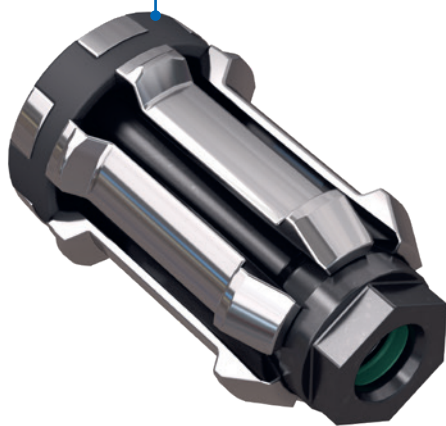
Outil d'usinage avec
tige HSK



NOUS AVONS LONGTEMPS RÉFLÉCHI. IL EN EST SORTI CETTE STRUCTURE SIMPLE, ROBUSTE ET COMPACTE



Clipping



Cinématique spéciale Röhme pour des forces élevées, pour l'exactitude et la précision de répétabilité.

Nos développeurs ont longtemps réfléchi pour réaliser nos kits de serrage d'outil. Le résultat: moins de composants, mais avec plus d'intelligence dans l'encombrement et la disposition. Les kits de serrage d'outils Röhme HSK se composent uniquement du poussoir et des éléments de serrage et de la bague d'assemblage brevetée. La bague d'assemblage est en caoutchouc spécial élastique, elle maintient regroupés les éléments de serrage et le poussoir. Avantage évident : le kit de serrage d'outils est un composant complet qui n'a pas besoin d'être un assemblage de plusieurs pièces dans la broche.

Grâce à la grande précision de fabrication, la course de serrage a une tolérance de maxi $\pm 0,3$. Ce qui permet d'avoir une très petite fenêtre d'apprentissage pour le capteur de course de serrage.

La bague maintient le kit de serrage d'outils assemblé pour en faire un composant complet

IL EXISTE MAINTENANT EN VERSION LONGUE

Convient à de nombreux
serreurs d'outils du marché

Nos kits de serrage d'outils sont connus pour leur forme compacte, leur grande force de serrage et l'encombrement.

Le seul manque du point de vue de nombreux clients: le kit de serrage d'outils de Röhme ne rentre pas dans leur broche d'outil. Il n'y a rien de plus simple. Nous avons un peu rallongé notre fameux kit de serrage et avons ajusté le contour. Le résultat, le HSK-Slim. Il est compatible avec les kits de serrage OTT-JAKOB.



Les kits de serrage de Röhme existent depuis longtemps. Depuis des années, leur marque Röhme typique: construction compacte, une grande démultiplication et: une installation extrêmement simple.

Maintenant, Röhme a sorti une version HSK-Slim plus longue. Avec un encombrement adapté à de nombreuses broches d'outil. Il est compatible avec OTT-JAKOB.



MONTAGE I

RÉDUIT CONSIDÉRABLEMENT LES LONGS TEMPS DE MONTAGE

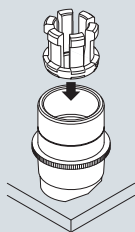
Bague d'assemblage pour un montage rapide. Poussoir réglable pour la précision.

Comme nous le disions, la bague d'assemblage brevetée maintient l'ensemble du composant. Lors du changement du kit de serrage d'outils dans la machine, le HSK-Slim doit simplement être inséré dans la broche et vissé. Par ailleurs, il existe un outil de montage Röhm pour l'insertion. Le kit de serrage y est inséré, précontraint par le coulisseau et libéré dans la broche.

Le poussoir est muni d'un six-pans externe et peut donc être facilement vissé avec une clé plate ou anglaise.

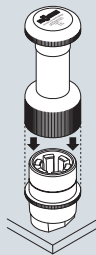
La dimension de réglage du poussoir dans le serre-outil peut être réglée à $\pm 0,3$ mm avec une précision reproductible. Le réglage se fait au moyen d'une contre-vis avec une clé hexagonale DIN. Le poussoir est alors solidement installé. Nota: la contre-vis est bien sûr fournie par Röhm.

1.



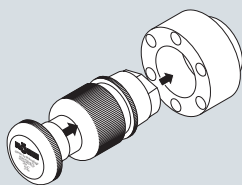
Placer le kit de serrage d'outils dans la douille de montage de l'outil de montage

2.



Précontrainte du kit de serrage d'outils avec le coulisseau

3.



Introduction dans la broche et desserrage en appuyant sur le poussoir



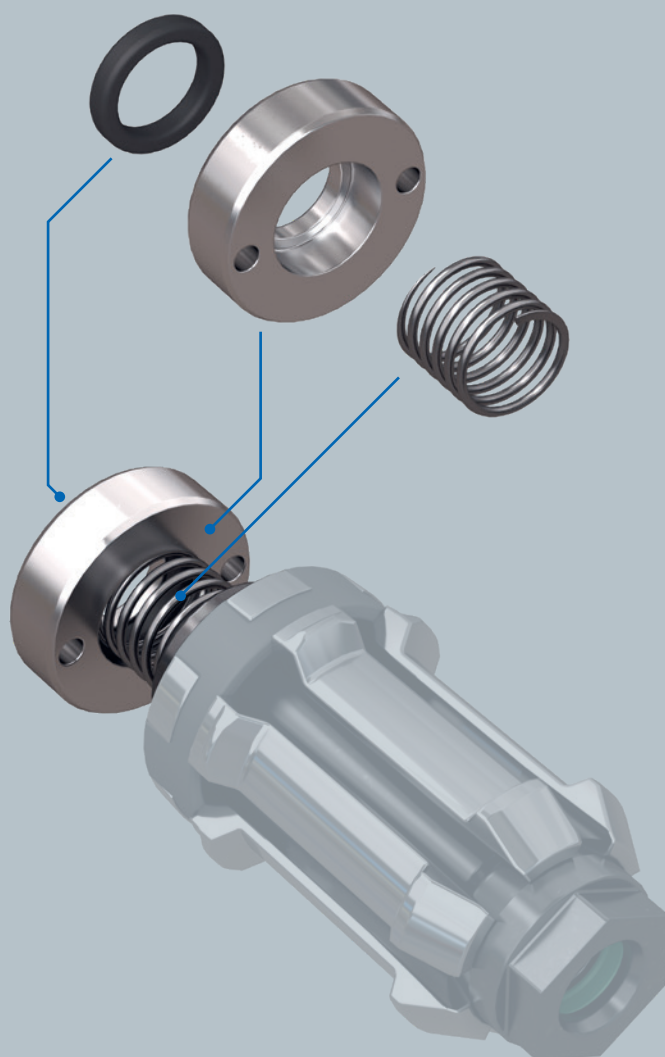
L'outil de montage Röhm

MONTAGE II

POUR LE MONTAGE, PAS LA PEINE DE CHERCHER LONGTEMPS

Le kit d'étanchéité est déjà fourni

De nombreuses broches ayant l'encombrement du HSK-Slim doivent avoir une étanchéité séparée par rapport au poussoir du kit de serrage d'outils. Pour que vous n'ayez pas à chercher longtemps, le kit d'étanchéité, se composant d'un joint torique, d'une rondelle et d'un ressort, est toujours fourni avec le HSK-Slim.



Le kit d'étanchéité, se composant d'un joint torique, d'une rondelle et d'un ressort, est toujours fourni avec le HSK-Slim.

POUR UNE LONGUE VIE



Revêtement DLC

Une évidence chez Röhm: tous les poussoirs ont toujours un revêtement DLC. Grâce à ce processus, une couche de carbone de seulement quelques μm d'épaisseur est déposée en phase vapeur sur la surface du poussoir. Elle donne au poussoir sa couleur noire brillante, de plus sa surface dispose d'un degré de dureté élevé. Comme les éléments de serrage glissent sur la surface à chaque opération de serrage d'outil, le revêtement DLC dur réduit l'usure.



Mesure de la force de serrage
avec la broche F-Senso

EST-CE QUE QUELQU'UN PEUT MESURER RAPIDEMENT LA FORCE DE SERRAGE ?

Appareil de mesure F-Senso
faisant partie du système complet

Pour mesurer la force de serrage du kit de serrage d'outil, Röhm fournit l'appareil de mesure de la force de serrage F-Senso Spindle.

POUR UNE PLUS LONGUE VIE



L'outil de lubrification Lubritool avec cartouche de graisse Lubriflux interchangeable

Le Lubritool a un emplacement fixe dans le chargeur d'outils et est tout simplement utilisé par le programme d'usinage de manière cyclique

Outil de lubrification Lubritool

Qui lubrifie ses kits de serrage HSK? Si vous préférez ne rien dire pour l'instant, alors vous êtes en bonne compagnie. Mais en fait, c'est dommage. En effet, les kits de serrage HSK régulièrement lubrifiés durent non seulement beaucoup plus longtemps - la lubrification permet donc de réaliser de réelles économies - mais permettent également d'obtenir des forces de serrage nettement plus élevées. Car avec des kits de serrage d'outils lubrifiés, les composants glissent mieux.

La force de serrage de votre dispositif de serrage d'outils n'est donc pas épuisée par un frottement excessif, mais s'applique là où elle est nécessaire : au niveau de la tige HSK de votre outil. Ainsi, le couple de votre machine est transmis de manière optimale à l'outil, ce qui permet d'obtenir des vitesses d'avance et des vitesses plus élevées. Et cela permet d'économiser encore de l'argent - notamment sur les coûts de fabrication.

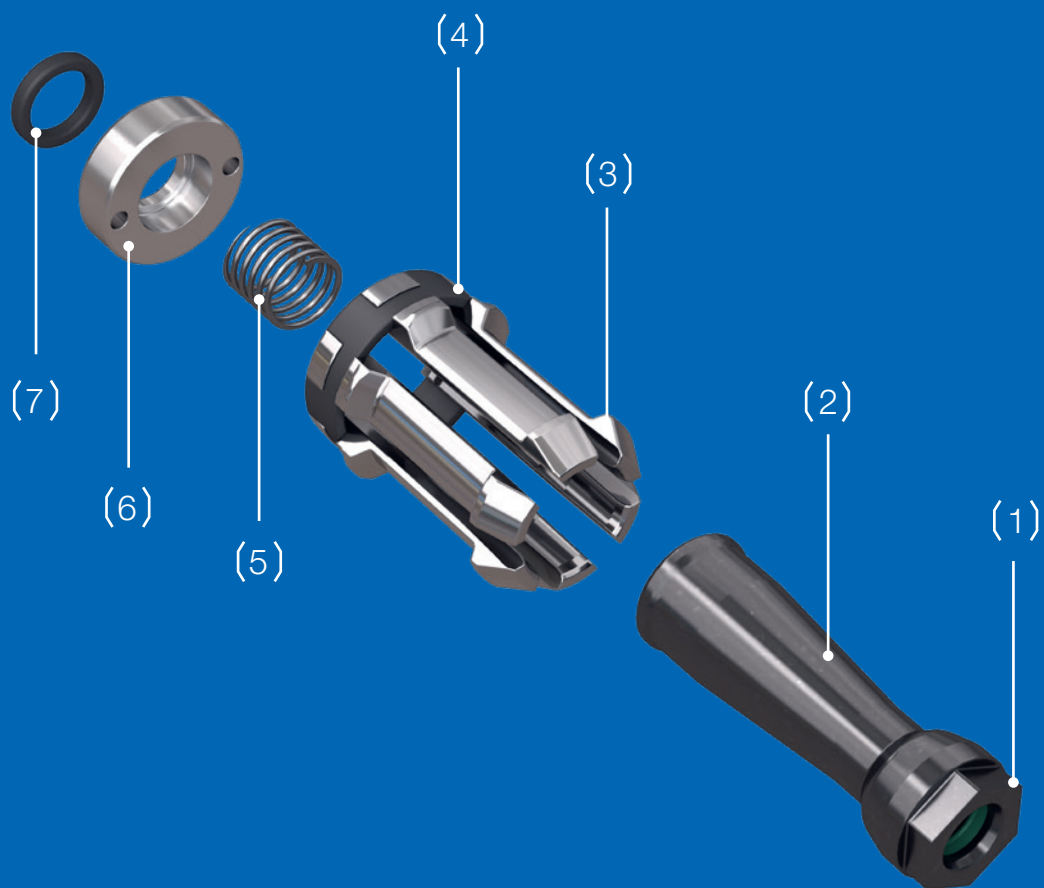
BON À SAVOIR

Pour que vous n'oubliez plus de lubrifier à l'avenir, nous avons développé l'outil de lubrification automatique Lubritool. Il est simplement inséré dans un emplacement d'outil dans le chargeur d'outils et remplacé par le programme d'usinage pour une lubrification régulière. La machine se lubrifie donc d'elle-même. Cela permet d'économiser le travail de lubrification d'un technicien ou d'un opérateur de machine (économie supplémentaire).

Vous trouverez plus d'informations sur l'outil de lubrification Lubritool – par exemple une petite vidéo utilisation – à l'adresse www.roehm-lubritool.com



TECHNIQUE



(1) Six-pan externe pour le vissage

(2) Poussoir

(3) Éléments du serreur

(4) Bague d'assemblage

(5) Ressort

(6) Bague

(7) Joint

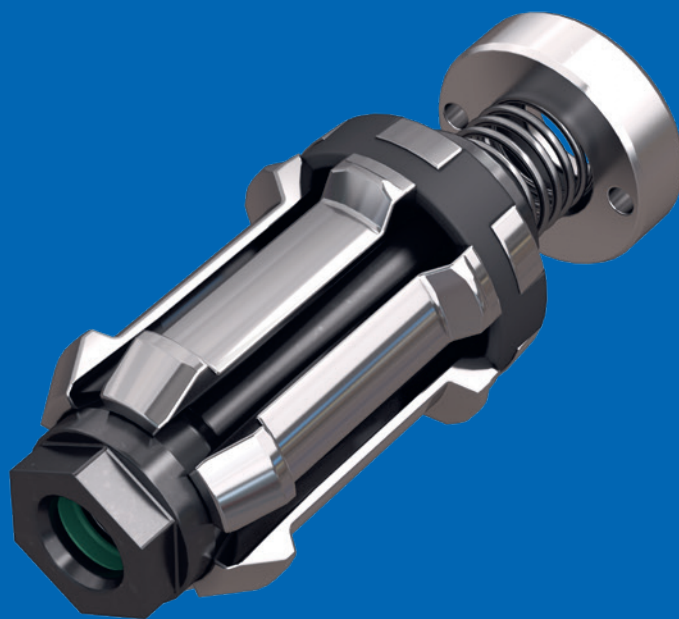
(8) Contre-vis (installée dans le poussoir (2))

VOICI COMMENT FONCTIONNE LE HSK-SLIM DE RÖHM.

Le poussoir (2) est vissé par un taraudage avec le serreur d'outils côté machine à l'intérieur de la broche à outils. Pour serrer, on utilise le six-pans externe (1) sur l'extrémité avant. Les six éléments du serreur (3) sont clipsés dans une bague d'assemblage élastique (4). Le pack se composant des éléments du serreur et de la bague est passé sur le poussoir.

La course du poussoir est réglée par la contre-vis (8), elle visse le poussoir de l'intérieur avec la face du bas du serreur d'outils.

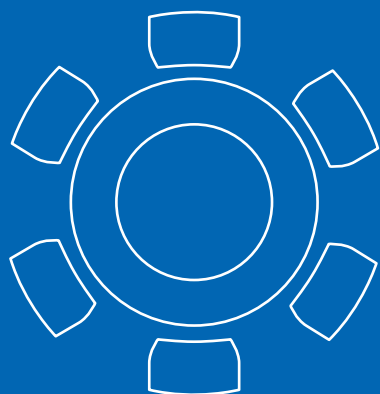
Dans le serreur d'outils, la barre de traction à ressort actionne le poussoir. Les éléments du serreur sont placés côté face et ne bougent pas. En raison de la forme du poussoir, les éléments du serreur sont écartés lors de ce mouvement relatif. L'ensemble du pack s'écarte et pousse de l'intérieur contre la tige HSK de l'outil à serrer.



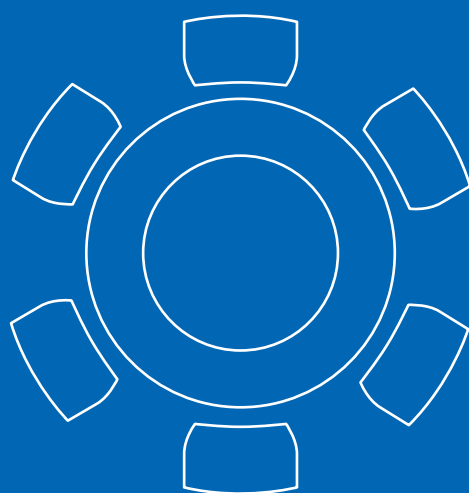
Vous trouverez d'autres informations sur le HSK-Slim sur notre site Web

ROEHM.BIZ/HSK-SLIM

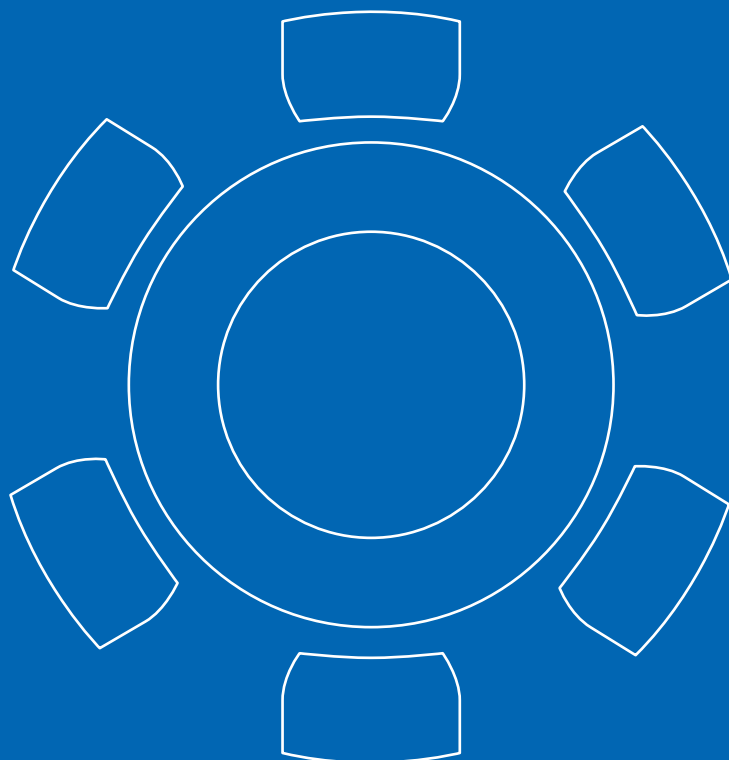
LA BONNE LONGUEUR POUR VOTRE BROCHE DE FRAISAGE



Ø 50 mm



Ø 63 mm



Ø 100 mm

	HSK-50	HSK-63	HSK-100
Correspond à la série A	A50	A63	A100
Correspond à la série B	B63	B80	B125
Correspond à la série E	E50	E63	E100
Correspond à la série F	F63	F80	F126
Force d'actionnement [kN]	3,85	6	15
Force de serrage [kN]	11	18	45
Cote de réglage en mm	10,5	10,5	13
Course de serrage en mm	6,4	7,4	9,15
Course d'éjection en mm	0,5	0,5	0,5
Six pans extérieurs pour pièce de pression SW	SW 18	SW 21	SW 36
Six pans creux pour contre-vis SW	SW 5	SW 6	SW 8
Revêtement de la pièce de pression	DLC	DLC	DLC
No. Id	1341914	1341915	1341916

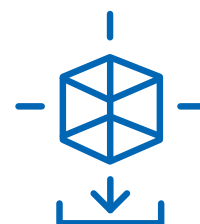


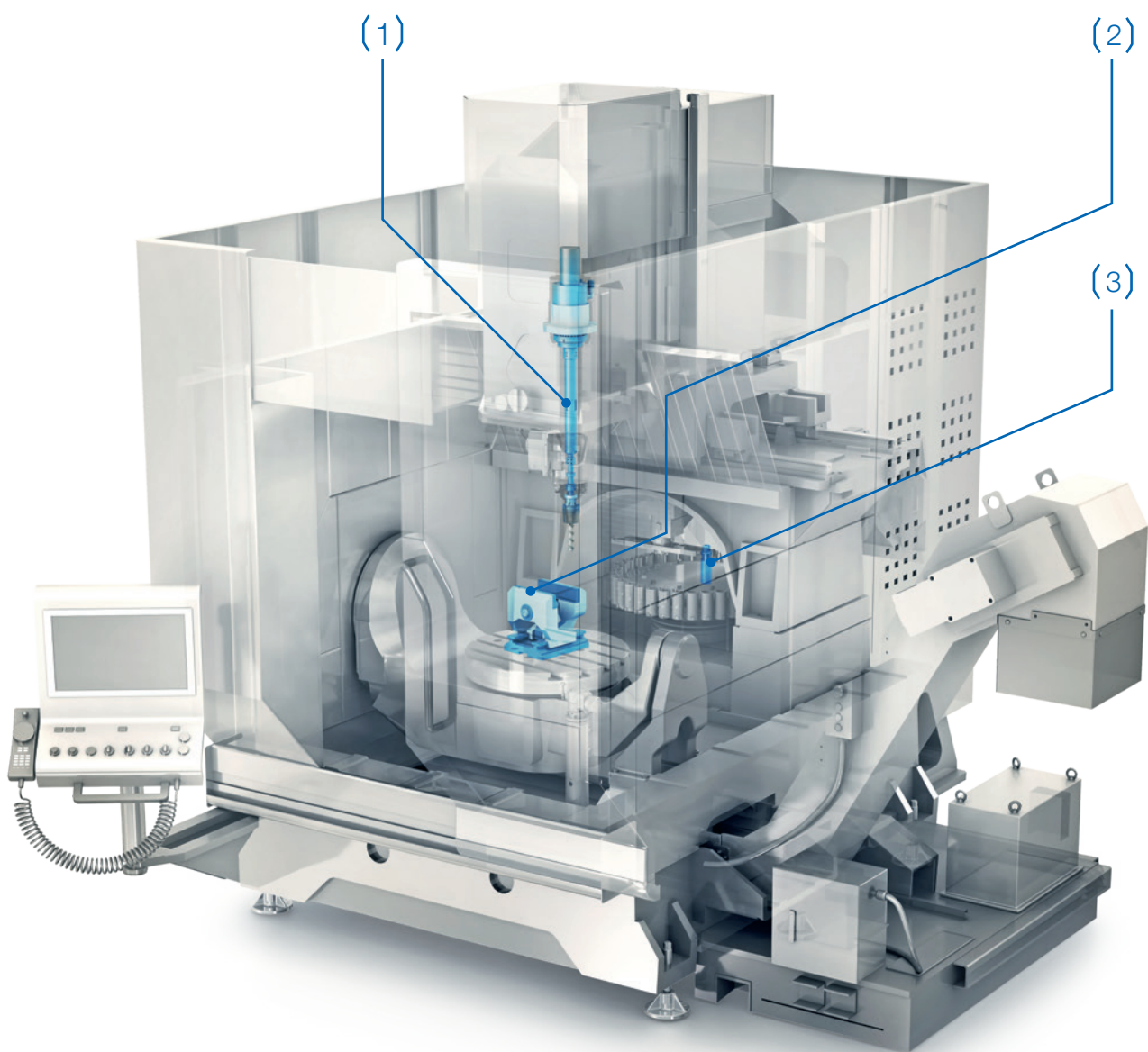
AIDE AU MONTAGE

No. Id	1329001	1324230	1329010
---------------	----------------	----------------	----------------

Você pode consultar os dados CAD para o HSK-SLIM em

www.roehm.biz/CAD





Vous pouvez acheter facilement la technique de serrage et de serreurs de Röhm tous les jours de la semaine dans notre boutique en ligne:

eshop247.roehm.biz

IL VOUS FAUT LE SYSTÈME COMPLET ...

Les kits de serrage d'outils HSK représentent l'interface directe avec l'outil d'usinage sur la machine. Mais un usinage et un serrage précis nécessitent d'autres composants. Pour ce faire, nous disposons du système complet ...

(1)



... pour serrer les kits de serrage d'outils HSK. Pour ce faire, il existe chez Röhm des serreurs d'outils de conception modulaire.

(2)



... pour serrer des pièces manuellement ou automatiquement. Pour ce faire, il existe chez Röhm des étaux pour l'usinage 3 axes ou 5 axes.

(3)



... pour lubrifier régulièrement les outils HSK. Pour ce faire, il existe chez Röhm l'outil de lubrification automatique Lubritool.



... pour obtenir non seulement des forces de serrage élevées mais aussi pour mesurer. Pour ce faire, il existe chez Röhm l'appareil de mesure de la force de serrage F-senso Spindle. Il suffit de serrer le kit de serrage. Mesurer la force de serrage. Terminé.



... pour la fabrication automatisée. Pour ce faire, chez Röhm, il existe un choix considérable de pinces et de dispositifs de pivotement pour robots d'alimentation et de chargement.

AVEZ-VOUS PEUT-ÊTRE BESOIN D'AUTRE CHOSE ...

Pas de problème, avec le HSK-Slim, nous avons mis au point un kit de serrage d'outils que vos machines-outils attendent depuis longtemps. Mais peut-être que vous avez des exigences pouvant être mieux traitées avec une solution spéciale.

Peut-être parce que vous avez d'autres exigences en matière de géométries à usiner. Ou en raison de vos quantités à fabriquer, il existe peut-être d'autres conditions annexes. Chez Röhm, nous avons dans tous les cas la solution de serrage adaptée. Promis.

... parce que dans votre machine-outil, un serre-outil Röhm est installé. Pour ce faire, il existe naturellement nos kits de serrage d'outils HSK avec le contour «original» Röhm.



... parce que votre machine-outil n'effectue pas un serrage automatique mais manuel. Pour ce faire, Röhm dispose de kits de serrage HSK manuels.



... parce que votre machine-outil n'effectue pas de serrage avec HSK (cône à tige creuse) mais avec SK (cône pentu). Pour ce faire, Röhm dispose de kits de serrage HSK automatiques.



... parce que vous avez besoin de la technique de serrage HSK non seulement pour les outils standardisés mais pour la liaison de composants de machine sur un espace d'installation restreint. Pour ce faire, il existe chez Röhm des joints tournants RESK à insérer.



... parce que vous souhaitez utiliser la technique de serrage HSK pour le serrage de palettes. Pour ce faire, il existe chez Röhm les plots de serrage SPK.

