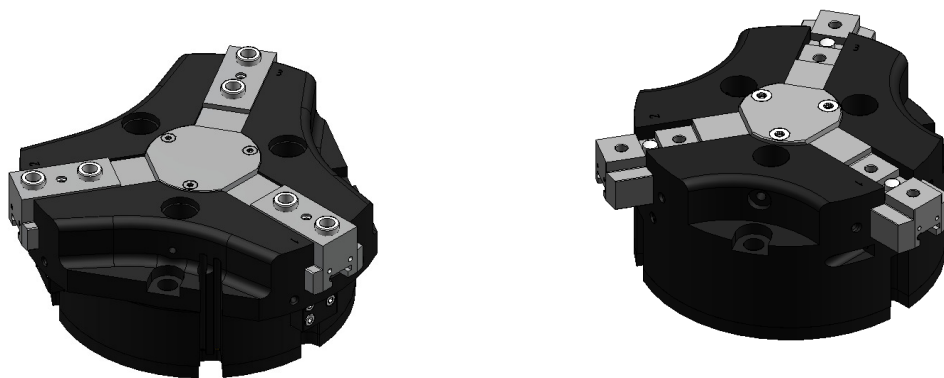


Montage- und Betriebsanleitung:

3-Backen Zentrischgreifer pneumatisch betätigt

RZP/ RZP-A



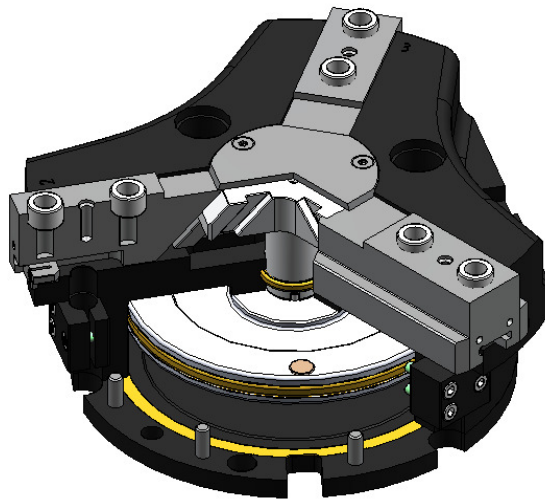
Beschreibung	Seite
Gegenüberstellung: RZP/ RZP-A	2
Übersicht: RZP/ RZP-A	4
Sicherheitshinweise und Richtlinien für den Einsatz	6
Beschreibung des Parallelgreifer: RZP	9
Beschreibung des Parallelgreifer: RZP-A	19
Montage, Inbetriebnahme: RZP/ RZP-A	28
Wartung, Instandhaltung: RZP/ RZP-A	34
Zubehör: RZP/ RZP-A	37
Einbauerklärung: RZP/ RZP-A	39

Erstellungsdatum: Dillingen, 27.03.2014

3-Backen Zentrischgreifer pneumatisch betätigt

RZP

Funktionsprinzip

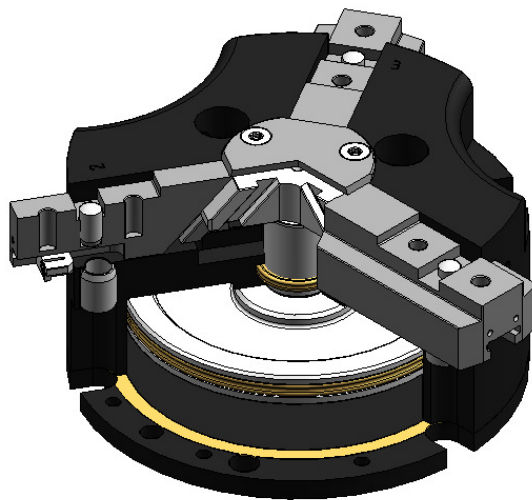


- In der Praxis bewährte T-Nutenführung für Greifen bei maximalen Belastungen
- Geeignet für schnelles und rationelles Greifen
- Zentrisches Greifen runder und eckiger Werkstücke
- Universeller Einsatz durch Verwendung unterschiedlicher Spannbacken
- Optimaler Einsatz in der Serienfertigung
- Alle Größen mit 2 Hublängen erhältlich
- Spannkraftregulierung durch Druckänderung
- Gleichbleibende Spannkraft bei gleichem Druck, dadurch hohe Spanngenauigkeit
- Kompakte, ergonomische Form
- Anschluss für Sperrluft gegen Verschmutzung
- Montage des Greifers an einer Greiferseite möglich
- Positionsabfrage mittels induktiver Sensoren und magnetischer Sensoren möglich
- Anschluss der Druckluft über Verschraubung oder Direktanschluss
- Greifkraftsicherung bei Außen- oder Innengreifen als extra Type
- Schnittstelle Grundbacke / Aufsatzbacke mit Zentrierhülsen

3-Backen Zentrischgreifer pneumatisch betätigt

RZP-A

Funktionsprinzip



- In der Praxis bewährte T-Nutenführung für Greifen bei maximalen Belastungen
- Geeignet für schnelles und rationelles Greifen
- Zentrisches Greifen runder und eckiger Werkstücke
- Universeller Einsatz durch Verwendung unterschiedlicher Spannbacken
- Optimaler Einsatz in der Serienfertigung
- Alle Größen mit 2 Hublängen erhältlich
- Spannkraftregulierung durch Druckänderung
- Gleichbleibende Spannkraft bei gleichem Druck, dadurch hohe Spanngenauigkeit
- Kompakte, ergonomische Form
- Anschluss für Sperrluft gegen Verschmutzung
- Montage des Greifers an einer Greiferseite möglich
- Positionsabfrage mittels induktiver Sensoren möglich
- Anschluss der Druckluft über Verschraubung oder Direktanschluss
- Greifkraftsicherung bei Außen- oder Innengreifen als extra Type
- Schnittstelle Grundbacke / Aufsatzbacke mit Quernut, Positionsstift und Positionierbohrung

Übersicht: **RZP**



Bezeichnung	Hub pro Backe [mm]		Max. erreichbare Greifkraft [N]		Empfohlenes Werkstückgewicht [kg]	
	1	2	1	2	1	2
RZP 64	6	3	650	1200	3,2	6
RZP 80	8	4	1200	2400	6	12
RZP 100	10	5	2000	4000	10	20
RZP 125	13	6	3200	6000	16	30
RZP 160	16	8	6000	11000	30	55
RZP 200	25	14	7500	12500	37	62
RZP 240	30	17	10500	18000	53	90
RZP 300	35	20	16000	28000	80	140

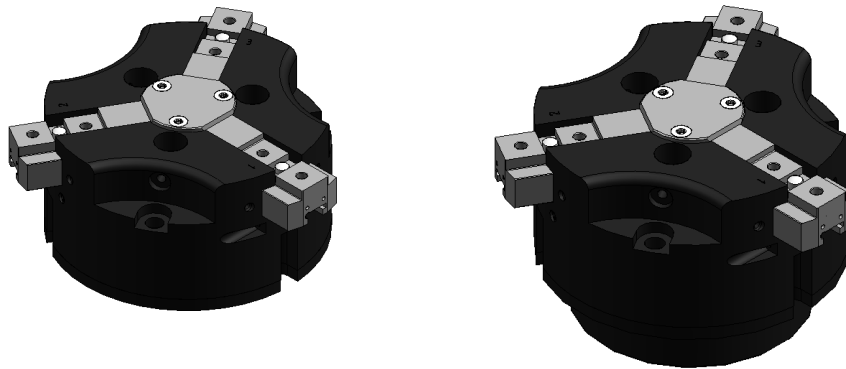
Ausführung RZP:

- 1 großer Backenhub, normale Greifkraft
- 2 normaler Backenhub, hohe Greifkraft
- GA Greifkraftsicherung für Außenspannung durch integrierte Federn, dadurch erhöhte Greifkräfte
- GI Greifkraftsicherung für Innenspannung durch integrierte Federn, dadurch erhöhte Greifkräfte

Übersicht: RZP; RZP-A

3-Backen Zentrischgreifer

Übersicht: **RZP-A**



Bezeichnung	Hub pro Backe [mm]		Max. erreichbare Greifkraft [N]		Empfohlenes Werkstückgewicht [kg]	
	1	2	1	2	1	2
RZP-A 64	6	3	700	1350	3,5	6,5
RZP-A 80	8	4	1000	2500	5	12
RZP-A 100	10	5	2000	4000	10	20
RZP-A 125	13	6	3300	6500	16	32
RZP-A 160	16	8	6000	12000	30	60

Ausführung RZP-A:

- 1 großer Backenhub, normale Greifkraft
- 2 normaler Backenhub, hohe Greifkraft
- GA Greifkraftsicherung für Außenspannung durch integrierte Federn, dadurch erhöhte Greifkräfte
- GI Greifkraftsicherung für Innenspannung durch integrierte Federn, dadurch erhöhte Greifkräfte

3-Backen Zentrischgreifer

I. Qualifikation des Bedieners

Personen, welche keine Erfahrungen im Umgang mit Greifeinrichtungen aufweisen, sind durch unsachgemäßes Verhalten, vor allem während der Einrichtarbeiten durch die auftretenden Greifbewegungen und -kräfte, besonderen Verletzungsgefahren ausgesetzt.

Daher dürfen Greifeinrichtungen nur von Personen benutzt, eingerichtet oder instandgesetzt werden, welche hierzu besonders ausgebildet oder geschult sind bzw. über langjährige Erfahrungen verfügen.

II. Verletzungsgefahren

Aus technischen Gründen kann diese Baugruppe teilweise aus scharfkantigen Einzelteilen bestehen. Um Verletzungsgefahren vorzubeugen ist bei daran vorzunehmenden Tätigkeiten mit besonderer Vorsicht vorzugehen!

1. Eingebaute Energiespeicher

Bewegliche Teile, die mit Druck-, Zug-, sonstigen Federn oder mit anderen elastischen Elementen vorgespannt sind, stellen durch die darin gespeicherte Energie ein Gefahrenpotential dar. Dessen Unterschätzung kann zu schweren Verletzungen durch unkontrollierbare, geschoßartig umherfliegende Einzelteile führen. Bevor weitere Arbeiten durchgeführt werden können, ist diese gespeicherte Energie abzubauen. Greifeinrichtungen, die zerlegt werden sollen, sind deshalb mit Hilfe der zugehörigen Zusammenstellungszeichnungen auf derartige Gefahrenquellen hin zu untersuchen.

Sollte das "Entschärfen" dieser gespeicherten Energie nicht gefahrlos möglich sein, ist die Demontage von autorisierten Mitarbeitern durchzuführen.

2. Berechnung der erforderlichen Greifkräfte

Soll diese Greifeinrichtung das Werkstück gegenüber von außen aufgebrachtten Bearbeitungskräften halten oder spannen, so müssen die auftretenden Bearbeitungskräfte für eine bestimmte Bearbeitungsaufgabe ermittelt und mit einem dem Berechnungsverfahren und der Bearbeitung angepassten Sicherheitszuschlag versehen werden. Mindestens diese so ermittelten Spannkkräfte müssen dann von der Greifeinrichtung aufgebracht werden können.

3. Einsatz anderer/weiterer Spanneinsätze/Werkstücke

Für den Einsatz von Spanneinsätzen bzw. Werkstücken ist grundsätzlich die erforderliche Mindestspannkraft zu ermitteln.

1. Spannen anderer/weiterer Werkstücke

Sind für diese Greifeinrichtung spezielle Spannsätze (Backen, Spanneinsätze, Anlagen, Ausrichtelemente, Lagefixierungen, Spitzen usw.) vorgesehen, so dürfen mit diesen ausschließlich diejenigen Werkstücke in der Weise gespannt werden, für welche die Spannsätze ausgelegt wurden. Wird dies nicht beachtet, so können durch ungenügend Spannkkräfte oder ungünstige Spannstellenplatzierungen Sach- und Personenschäden verursacht werden. Sollen deshalb weitere bzw. ähnliche Werkstücke mit dem gleichen Spannsatz gespannt werden, so ist dazu die schriftliche Genehmigung des Herstellers erforderlich.

4. Greifkraftkontrolle

Greifkraftkontrolle (allgemein)

Gemäß der Richtlinie EN 1550 § 6.2 Nr. d) für umlaufende Spannfutter, welche in diesem einen Punkt auch auf stationäre Spannvorrichtungen übertragen werden kann, sollten statische Greifkraftmessvorrichtungen verwendet werden, um den Wartungszustand in regelmäßigen Zeitabständen gemäß den Wartungsanleitungen zu überprüfen. Danach muß nach ca. 40 Betriebsstunden - unabhängig von der Spannfrequenz - eine Greifkraftkontrolle erfolgen. Falls erforderlich, sind dazu spezielle Spannkraftmessbacken oder -vorrichtungen (Druckmessdosens) zu verwenden.

3-Backen Zentrischgreifer

5. Festigkeit des zu spannenden Werkstücks

Um ein sicheres Greifen des Werkstücks bei den auftretenden Belastungskräften zu gewährleisten, muß der eingespannte Werkstoff eine der Greifkraft angemessene Festigkeit haben. Nichtmetalle wie z. B. Kunststoffe, Gummi usw. dürfen nur nach Erprobung bzw. gesondertem Augenmerk gespannt werden!

6. Montage- und Einrichtarbeiten

Durch Spannbewegungen, evtl. Richtbewegungen usw. werden kurze Wege unter z. T. großen Kräften in kurzen Zeiten durchfahren.

Grundsätzlich muß deshalb bei Montage- und Einrichtarbeiten die zur Greiferbetätigung vorgesehene Antriebseinrichtung ausdrücklich ausgeschaltet werden. Sollte allerdings im Einrichtbetrieb auf die Spannbewegung nicht verzichtet werden können, so muss bei Spannweiten größer als 4 mm

- eine fest- oder vorübergehend angebaute Werkstückhaltevorrückung an der Vorrichtung montiert sein, oder
- eine unabhängig betätigte eingebaute Haltevorrückung vorhanden sein, oder
- eine Werkstück - Beladehilfe vorgesehen werden, oder
- die Einrichtarbeiten müssen im hydraulischen, pneumatischen bzw. elektrischen Tipp-Betrieb (entsprechende Steuerung muß möglich sein!) durchgeführt werden.

Die Art dieser Einrichthilfsvorrichtung hängt grundsätzlich von der verwendeten Bearbeitungsmaschine ab und ist gegebenenfalls gesondert zu beschaffen!

Der Maschinenbetreiber hat dafür zu sorgen, daß während des gesamten Spannvorgangs jegliche Gefährdung von Personen durch die Spannmittelbewegungen ausgeschlossen ist. Zu diesem Zweck sind entweder 2-Hand-Betätigungen zur Spanneinleitung oder - noch besser - entsprechende Schutzvorrichtungen vorzusehen.

7. Befestigung und Austausch von Schrauben

Werden Schrauben ausgetauscht oder gelöst, kann mangelhafter Ersatz oder Befestigung zu Gefährdungen für Personen und Gegenständen führen. Deshalb muß bei allen Befestigungsschrauben, wenn nicht ausdrücklich anderweitig angegeben, grundsätzlich das vom Hersteller der Schraube empfohlene und der Schraubengüte entsprechende Anzugsdrehmoment angewendet werden.

Es gilt für die gängigen Größen M5 - M24 der Güten 8.8, 10.9 und 12.9 folgende Anschraubmomententabelle:

Güte	M5	M6	M8	M10	M12	M14	M16	M18	M20	M22	M24	
8.8	5,5	9,5	23	46	80	130	190	270	380	510	670	Nm
10.9	8,1	13	33	65	110	180	270	380	530	720	960	Nm
12.9	9,5	16	39	78	140	220	330	450	640	860	1120	Nm

Alle Angaben in Nm

Bei Ersatz der Originalschrauben ist im Zweifelsfall die Schraubengüte 12.9 zu verwenden. Bei Befestigungsschrauben für Spanneinsätze, Aufsatzbacken, Festanlagen, Zylinderdeckel und vergleichbare Elemente ist grundsätzlich die Güte 12.9 einzusetzen.

Alle Befestigungsschrauben, welche aufgrund ihres Verwendungszwecks öfters gelöst und anschließend wieder festgezogen werden müssen (z.B. wegen Umrüstarbeiten), sind im halbjährlichen Rhythmus im Gewindebereich und an der Kopfanlagefläche mit Gleitmittel (Fettpaste) zu beschichten.

3-Backen Zentrischgreifer

III. Umweltgefahren

Zum Betrieb einer Spann- bzw. Greifeinrichtung werden z.T. die unterschiedlichsten Medien für Schmierung, Kühlung etc. benötigt. Diese werden in der Regel über Schlauch- oder Rohrleitungen dem Spannmittel zugeführt. Die am häufigsten auftretenden sind Hydrauliköl, Schmieröl/-fett und Kühlmittel. Beim Umgang mit dem Spannmittel muß sorgfältig auf diese Medien geachtet werden, damit sie nicht in Boden bzw. Wasser gelangen können, Achtung Umweltgefährdung!

Dies gilt insbesondere:

- während der Montage/Demontage, da sich in den Leitungen, Kolbenräumen bzw. Ölablassschrauben noch Restmengen befinden können,
- für poröse, defekte oder nicht fachgerecht montierte Dichtungen,
- für Schmiermittel, die aus konstruktiven Gründen während des Betriebs aus dem Spannmittel austreten bzw. herausschleudern.

Diese austretenden Stoffe sollten daher aufgefangen und wiederverwendet bzw. den einschlägigen Vorschriften entsprechend entsorgt werden.

IV. Sicherheitstechnische Anforderungen an kraftbetätigte Greifeinrichtungen:

1. Die Greifeinrichtung darf erst bewegt werden, wenn der Spanndruck im Greifer aufgebaut ist und die Spannung im zulässigen Arbeitsbereich erfolgt ist.
2. Das Lösen der Spannung darf nur bei Stillstand der Greifeinrichtung erfolgen können.
3. Bei Ausfall der Spannenergie muss ein Signal die Maschine unverzüglich stillsetzen
4. Bei Ausfall der Spannenergie muss das Werkstück fest gegriffen bleiben.
5. Bei Stromausfall und anschließender -wiederkehr darf keine Änderung der momentanen Schaltstellung erfolgen können.

V. Sicherheitshinweise:

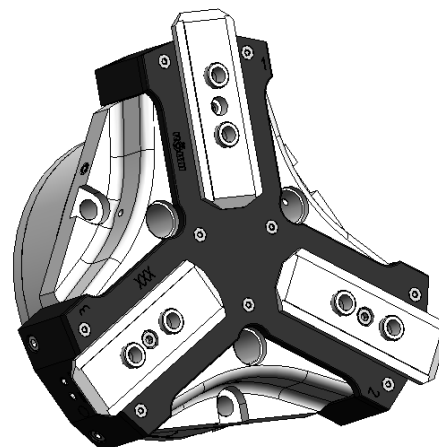
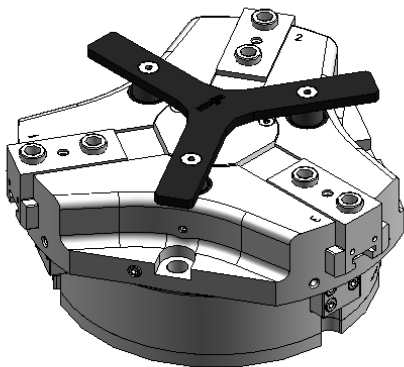
1. keine Teile von Hand bewegen, wenn die Energieversorgung angeschlossen ist.
2. Greifen Sie nicht in die offene Mechanik oder zwischen die Greiferbacken.
3. Bei Montage-, Umbau-, Wartungs- und Einstellarbeiten sind die Energiezuführungen zu entfernen
4. Wartung, Umbau- oder Anbauten außerhalb der Gefahrenzone ausführen.
5. Bei der Montage, beim Anschließen, Einstellen, Inbetriebnahme und Testen muss sichergestellt sein, dass ein versehentliches Betätigen der Einheit durch den Monteur oder andere Personen ausgeschlossen ist.
6. Beim Einsatz aller Handhabungsmodule müssen Schutzabdeckungen gemäß EG-Maschinenrichtlinie vorgesehen werden.
7. Es bestehen Gefahren durch herabfallende oder herausschleuderte Gegenstände. Es müssen Vorkehrungen geschaffen werden, um das Herabfallen oder Herausschleudern zu vermeiden.
8. Die Pflege- und Wartungsintervalle sind einzuhalten.
9. Greifer, die mit Federkraft spannen bzw. eine Greifkraftsicherung mit Federn besitzen, stehen unter Federspannung. Der federnde Andrückstern steht ebenfalls unter Federspannung. Beim Zerlegen ist daher besondere Vorsicht geboten.
10. Aufsatzbacken müssen, insbesondere bei Greifern mit Greifkrafterhaltung so ausgeführt werden, dass ein Greifer im drucklosen Zustand eine der Endlagen erreicht und somit bei einem Wechsel der Aufsatzbacken keine Restenergie freigesetzt wird.
Ansonsten sind die zulässigen Wirkabstände aus den dazugehörigen Tabellen zu entnehmen.
Darüber hinaus gelten die am Einsatzort gültigen Sicherheits- und Unfallverhütungsvorschriften.

Beschreibung des Zentrischgreifer RZP

3-Backen Zentrischgreifer

3-Backen Zentrischgreifer pneumatisch betätigt

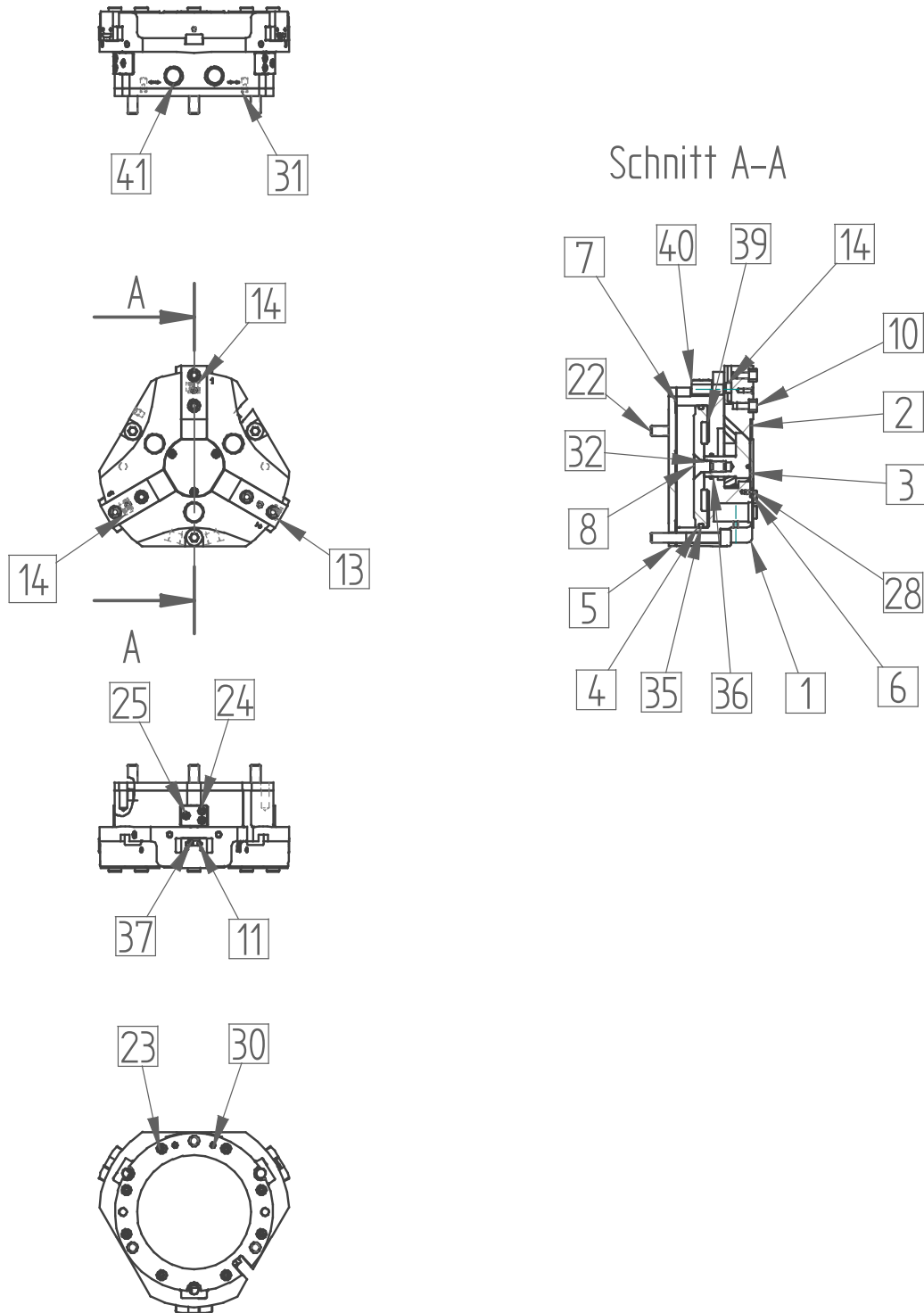
RZP



Beschreibung des Zentrischgreifer RZP

3-Backen Zentrischgreifer

Beschreibung 3-Backen Zentrischgreifer: **RZP xxx/3-x**



Beschreibung des Zentrischgreifer RZP

3-Backen Zentrischgreifer

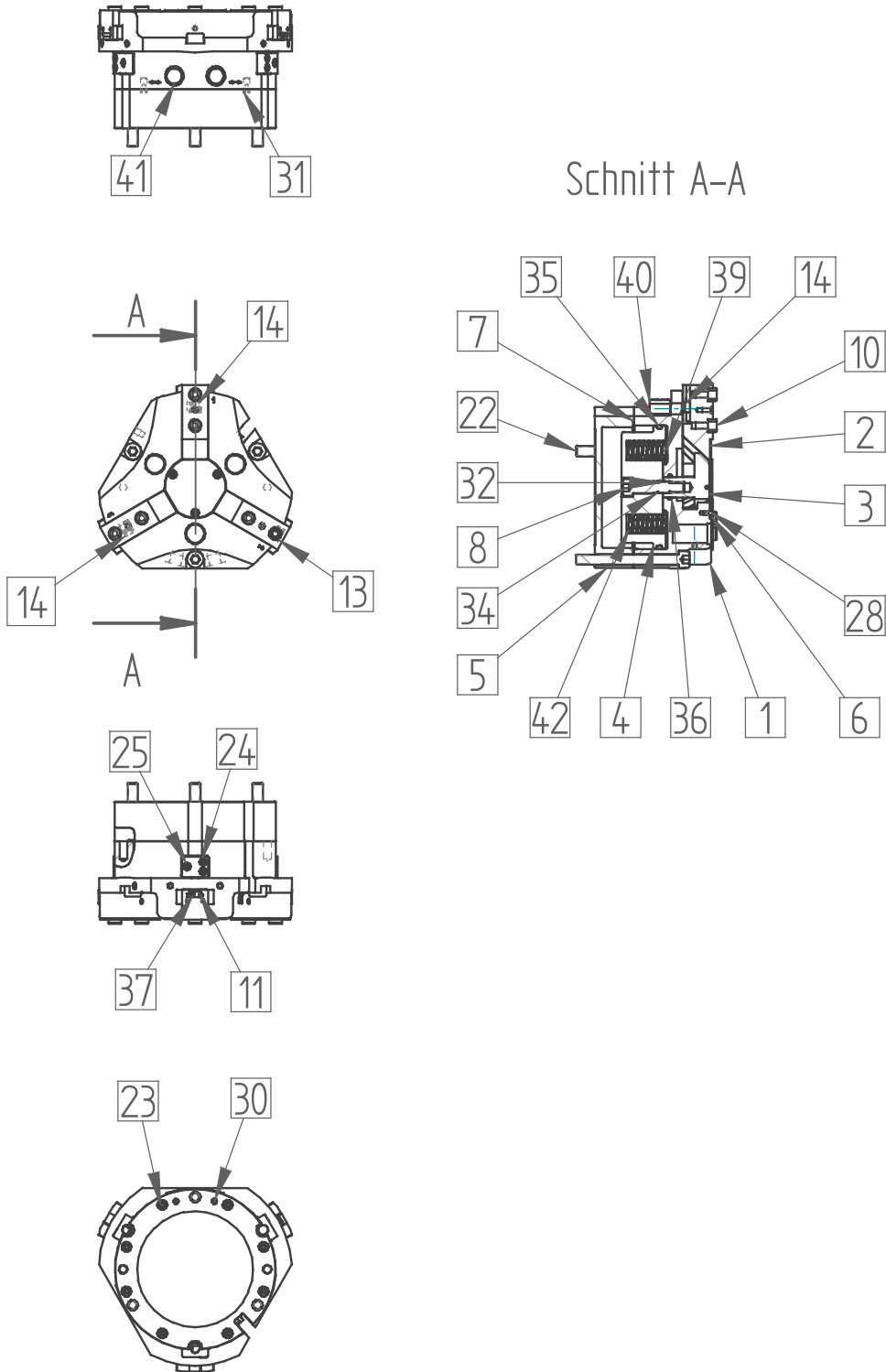
Beschreibung 3-Backen Zentrischgreifer: **RZP xxx/3-x**

Pos.	Bezeichnung	Verschleißteil
1	Körper	
2	Grundbacke	
3	Keilkolben	
4	Kolben	
5	Flansch	
6	Deckel	
7	Dichtung	x
8	Passschraube	
10	Zentrierhülse	
11	Verstellspindel	
13	Verschiebeklotz 1	
14	Verschiebeklotz 2	
22	Befestigungsschraube	
23	Befestigungsschraube	
24	Befestigungsschraube	
25	Befestigungsschraube	
28	Befestigungsschraube	
30	Gewindestift DIN 913	
31	Zylinderstift DIN 7979	
32	Zylinderstift DIN 7	
35	O-Ring	x
36	O-Ring	x
37	Spannschraube	
39	Rundmagnet	
40	Sensorhalter	
41	Schutzstopfen	

Beschreibung des Zentrischgreifer RZP

3-Backen Zentrischgreifer

Beschreibung 3-Backen Zentrischgreifer: **RZP xxx/3-x /GA**



Beschreibung des Zentrischgreifer RZP



3-Backen Zentrischgreifer

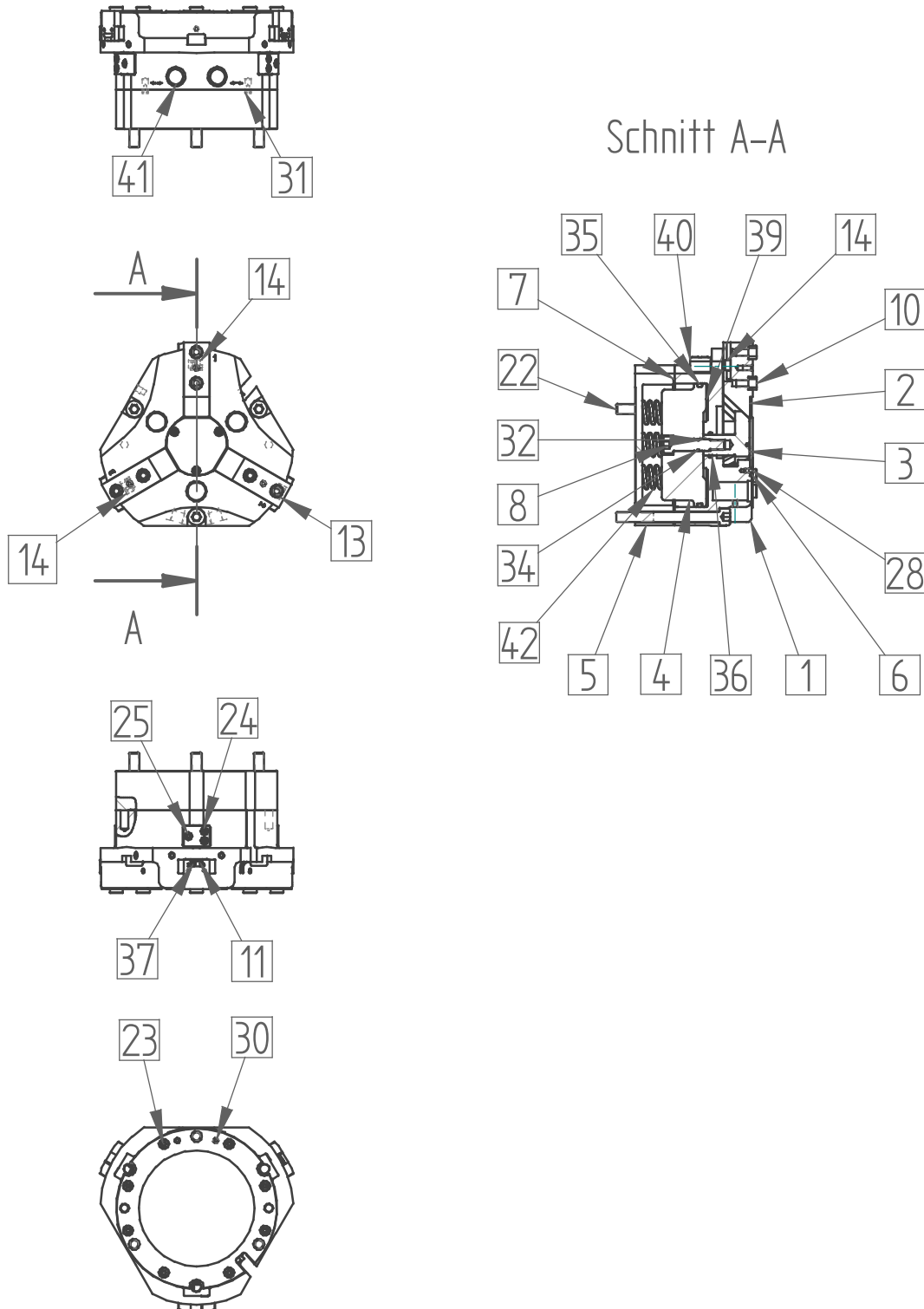
Beschreibung 3-Backen Zentrischgreifer: **RZP xxx/3-x /GA**

Pos.	Bezeichnung	Verschleißteil
1	Körper	
2	Grundbacke	
3	Keilkolben	
4	Kolbenscheibe	
5	Flansch	
6	Deckel	
7	Dichtung	x
8	Passschraube	
10	Zentrierhülse	
11	Verstellspindel	
13	Verschiebeklotz 1	
14	Verschiebeklotz 2	
22	Befestigungsschraube	
23	Befestigungsschraube	
24	Befestigungsschraube	
25	Befestigungsschraube	
28	Befestigungsschraube	
30	Gewindestift DIN 913	
31	Zylinderstift DIN 7979	
32	Zylinderstift DIN 7	
34	O-Ring	x
35	O-Ring	x
36	O-Ring	x
37	Spannschraube	
39	Rundmagnet	
40	Sensorhalter	
41	Schutzstopfen	
42	Druckfeder	

Beschreibung des Zentrischgreifer RZP

3-Backen Zentrischgreifer

Beschreibung 3-Backen Zentrischgreifer: **RZP xxx/3-x /GI**



Beschreibung des Zentrischgreifer RZP



3-Backen Zentrischgreifer

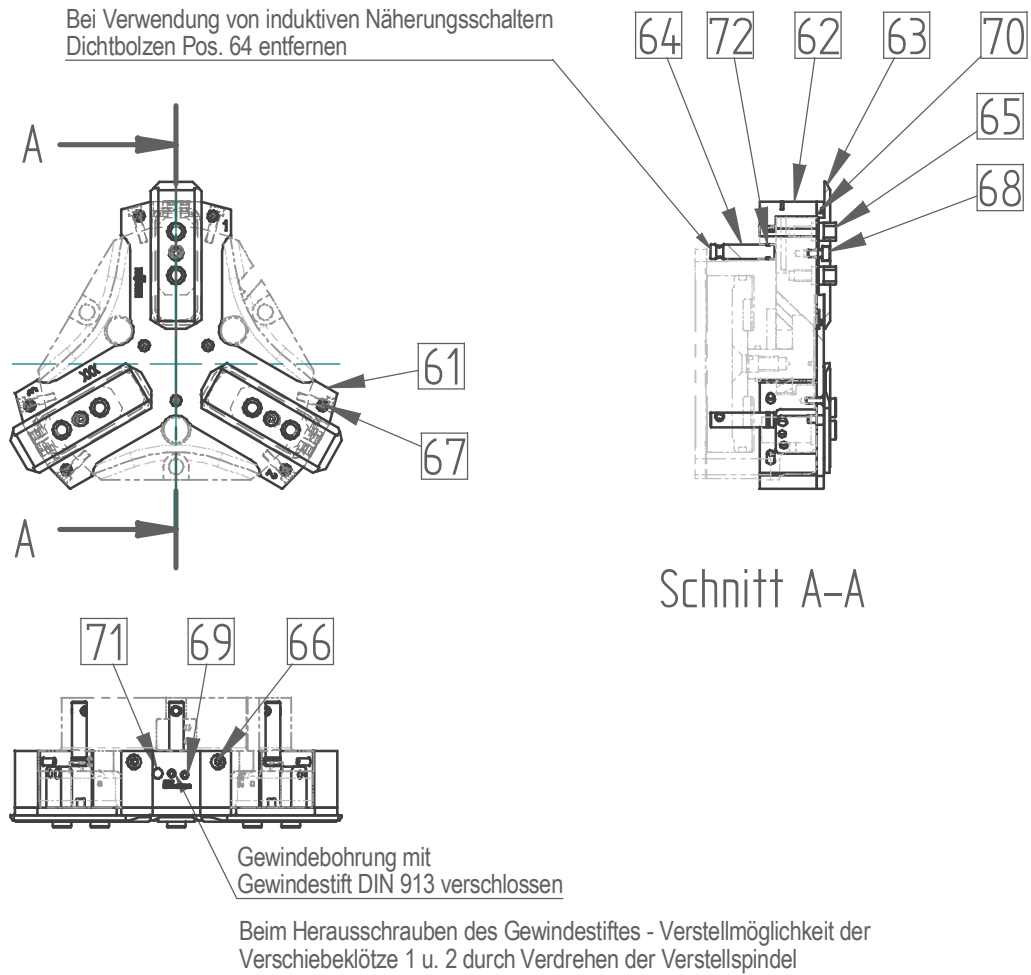
Beschreibung 3-Backen Zentrischgreifer: **RZP xxx/3-x /GI**

Pos.	Bezeichnung	Verschleißteil
1	Körper	
2	Grundbacke	
3	Keilkolben	
4	Kolben	
5	Flansch	
6	Deckel	
7	Dichtung	x
8	Passschraube	
10	Zentrierhülse	
11	Verstellspindel	
13	Verschiebeklotz 1	
14	Verschiebeklotz 2	
22	Befestigungsschraube	
23	Befestigungsschraube	
24	Befestigungsschraube	
25	Befestigungsschraube	
28	Befestigungsschraube	
30	Gewindestift DIN 913	
31	Zylinderstift DIN 7979	
32	Zylinderstift DIN 7	
34	O-Ring	x
35	O-Ring	x
36	O-Ring	x
37	Spannschraube	
39	Rundmagnet	
40	Sensorhalter	
41	Schutzstopfen	
42	Druckfeder	

Beschreibung des Zentrischgreifer RZP

3-Backen Zentrischgreifer

Option: Schutzabdeckung SA-RZP



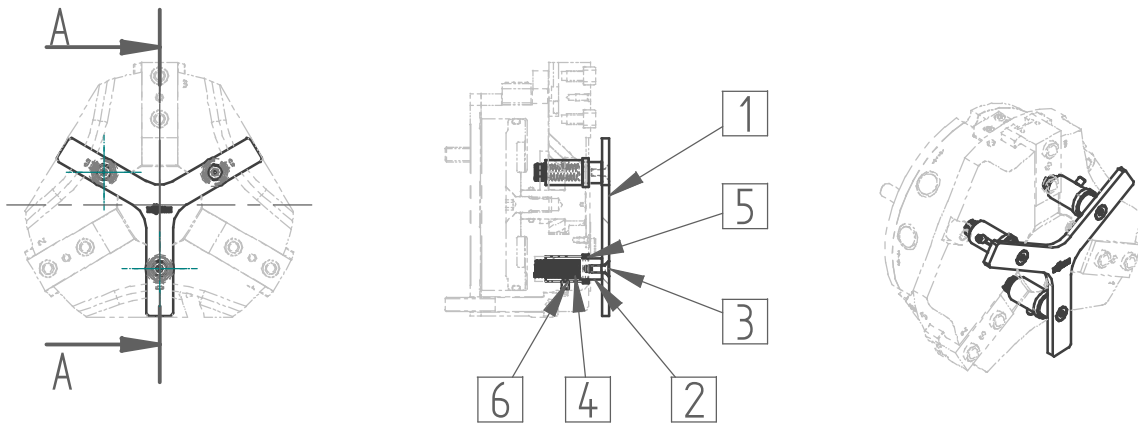
Pos.	Bezeichnung	Verschleißteil
61	Abdeckplatte	
62	Abdeckung	
63	Zwischenbacke	
64	Dichtungsbolzen GR.2	
65	Zentrierhülse	
66	Befestigungsschraube	
67	Befestigungsschraube	
68	Befestigungsschraube	
69	Gewindestift DIN 913	
70	Quad-Ring	x
71	Filterscheibe	
72	O-Ring	x

Beschreibung des Zentrischgreifer RZP

3-Backen Zentrischgreifer

Option: Federnder Andrückstern **RZP**

Schnitt A-A

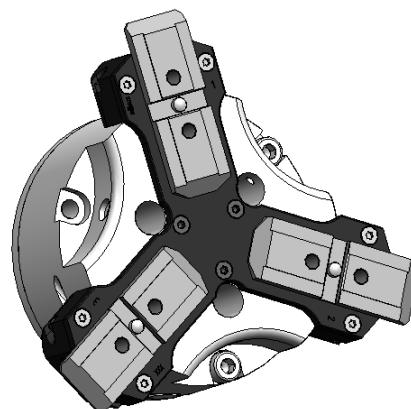
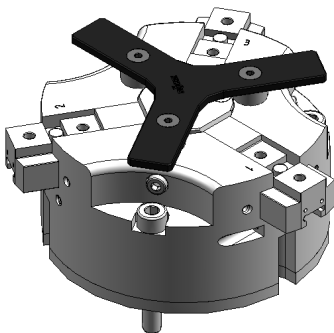
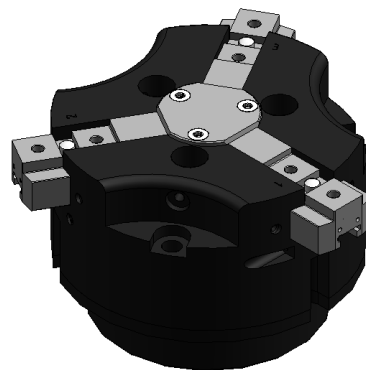
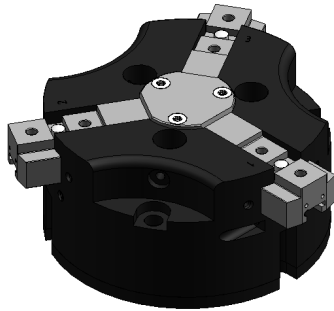


Pos.	Bezeichnung	Verschleißteil
1	Andrückstern	
2	Andrückbolzen	
3	Senkschraube DIN 7991	
4	Druckfeder	x
5	Wellendichtring	x
6	Gewindestift	

3-Backen Zentrischgreifer

3-Backen Zentrischgreifer pneumatisch betätigt

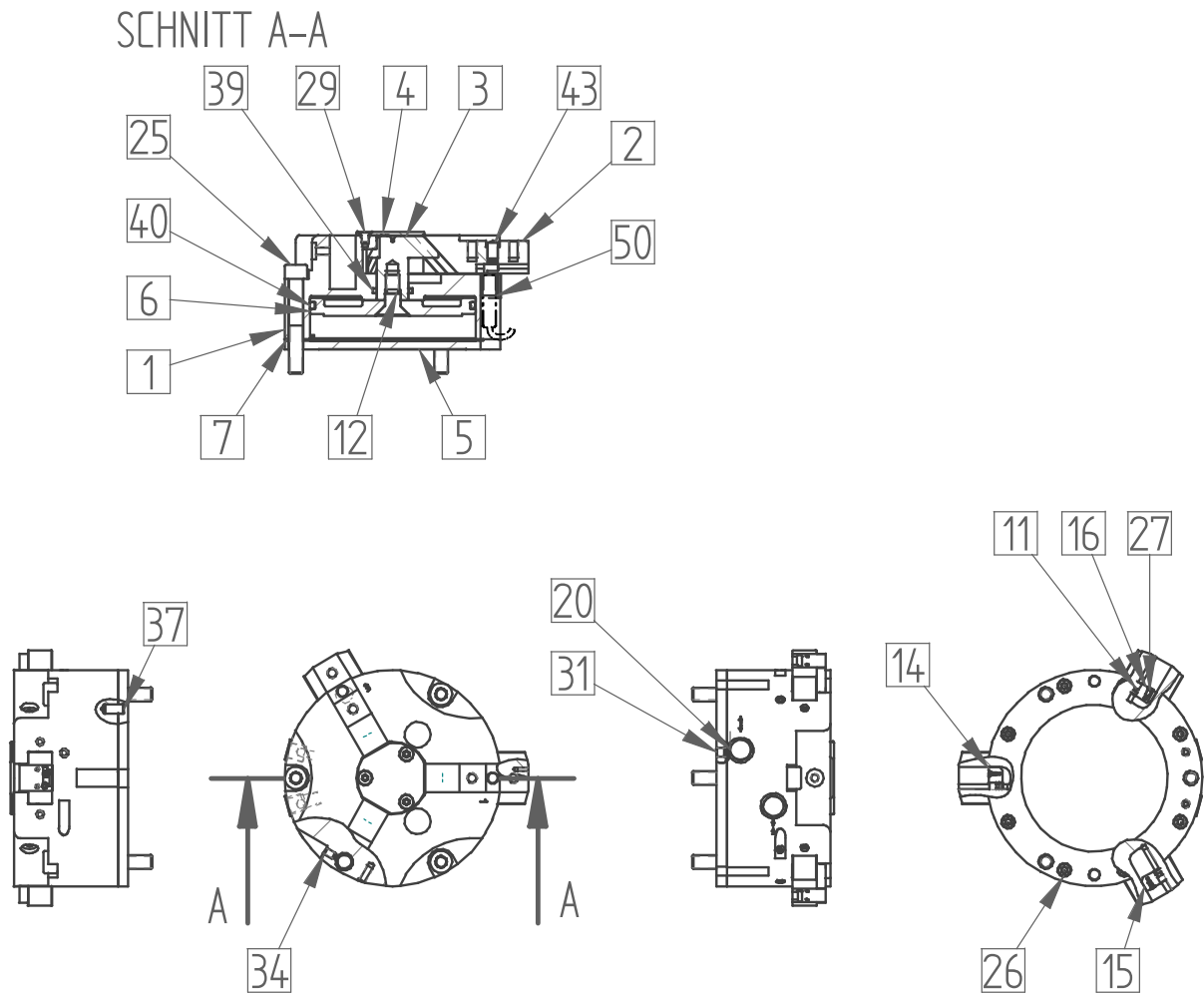
RZP-A



Beschreibung des Zentrischgreifer RZP-A

3-Backen Zentrischgreifer

Beschreibung 3-Backen Zentrischgreifer: **RZP-A xxx/3-x**



Beschreibung des Zentrischgreifer RZP-A

3-Backen Zentrischgreifer

Beschreibung 3-Backen Zentrischgreifer: **RZP-A xxx/3-x**

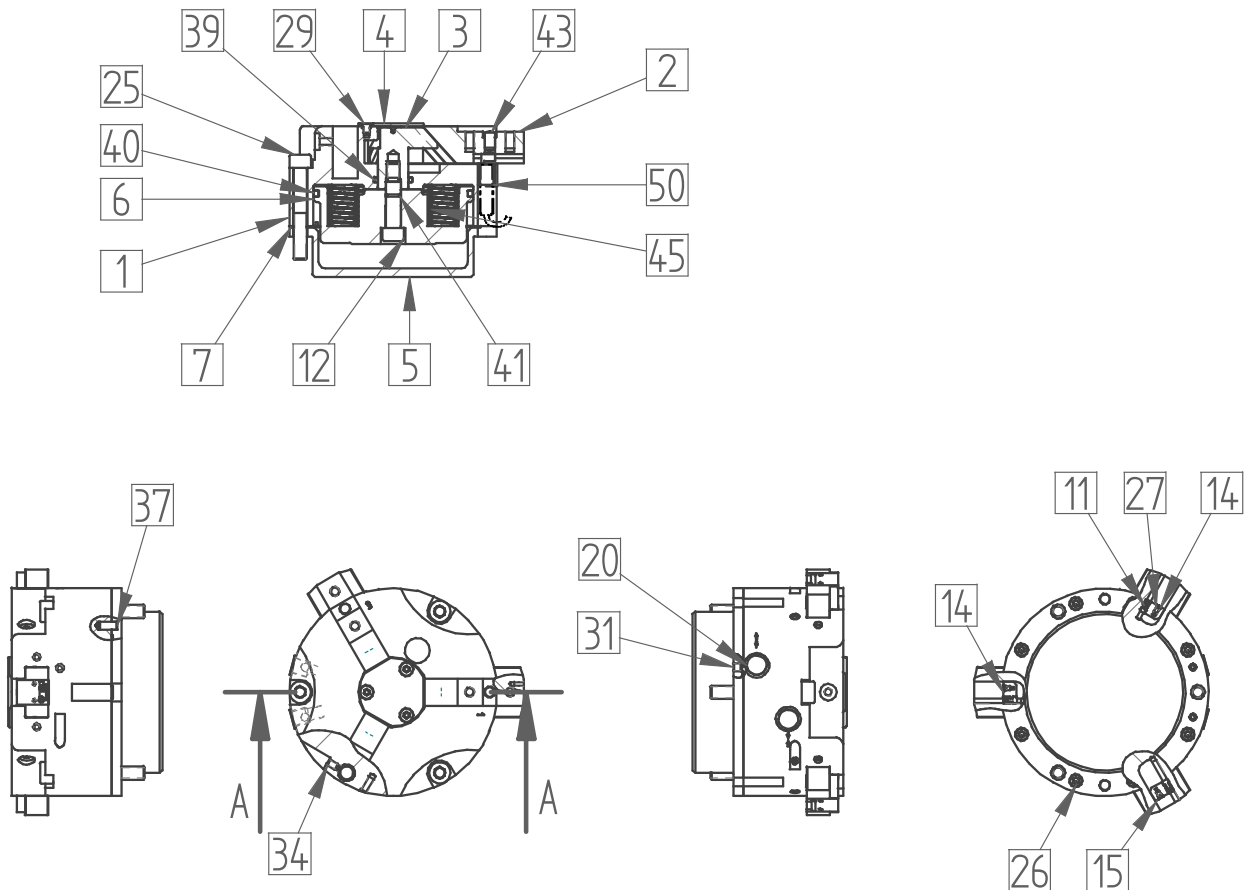
Pos.	Bezeichnung	Verschleißteil
1	Körper	
2	Grundbacke	
3	Keilkolben	
4	Deckel	
5	Flansch	
6	Kolbenscheibe	
7	Dichtung	x
11	Verstellspindel	
12	Passschraube	
14	Verschiebeklotz	
15	Verschiebeklotz	
20	Schutzstopfen	
25	Befestigungsschraube	
26	Befestigungsschraube	
27	Spannschraube	
29	Senkschraube	
31	Gewindestift DIN 913	
34	Druckschraube	
37	Zylinderstift DIN 7979	
39	QUADRING	x
40	QUADRING	x
43	Zylinderstift DIN 6325	
50	Spannstift DIN 7346	

Beschreibung des Zentrischgreifer RZP-A

3-Backen Zentrischgreifer

Beschreibung 3-Backen Zentrischgreifer: **RZP-A xxx/3-x /GA**

SCHNITT A-A



Beschreibung des Zentrischgreifer RZP-A



3-Backen Zentrischgreifer

Beschreibung 3-Backen Zentrischgreifer: **RZP-A xxx/3-x /GA**

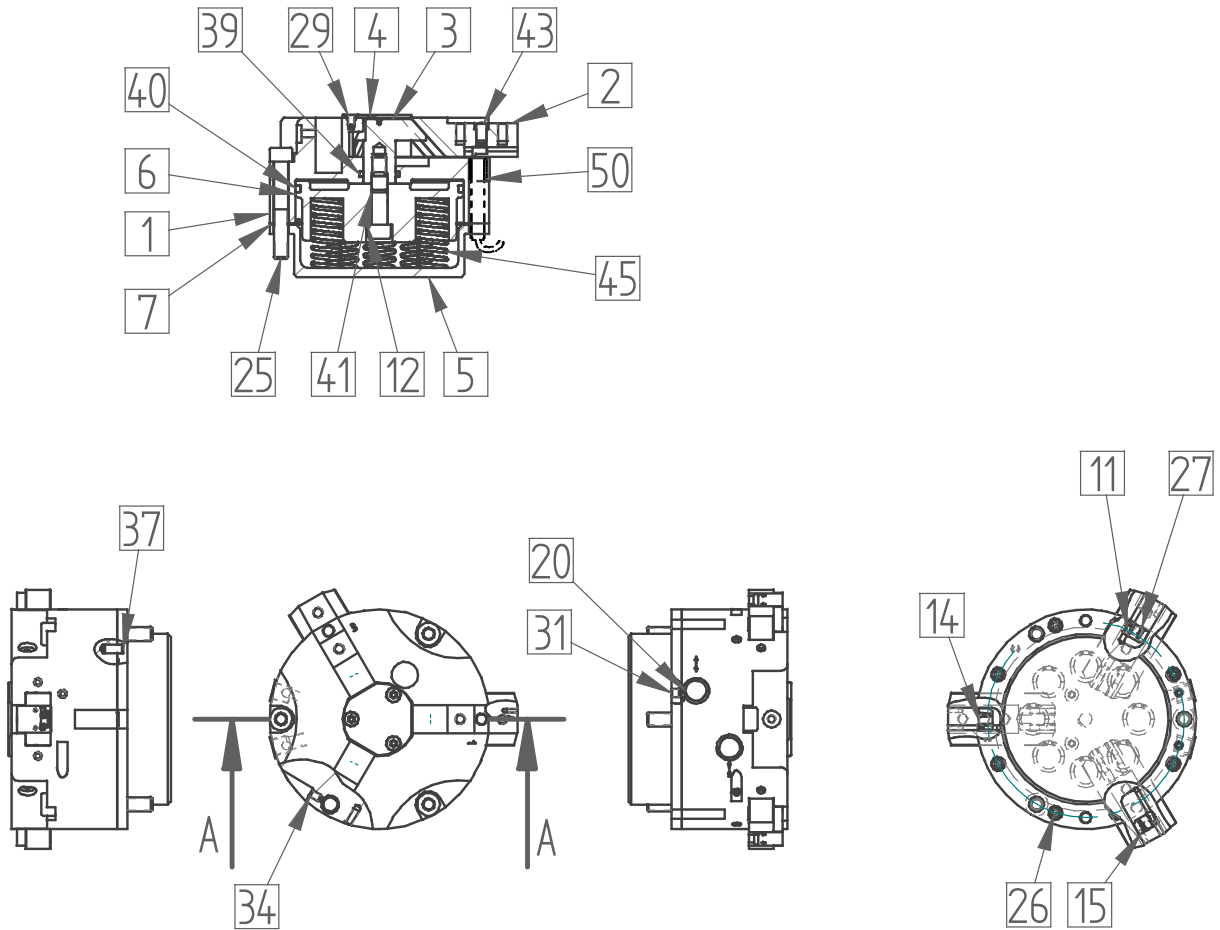
Pos.	Bezeichnung	Verschleißteil
1	Körper	
2	Grundbacke	
3	Keilkolben	
4	Deckel	
5	Flansch	
6	Kolbenscheibe	
7	Dichtung	x
11	Verstellspindel	
12	Passschraube	
14	Verschiebeklotz	
15	Verschiebeklotz	
20	Schutzstopfen	
25	Befestigungsschraube	
26	Befestigungsschraube	
27	Spannschraube	
29	Senkschraube	
31	Gewindestift DIN 913	
34	Druckschraube	
37	Zylinderstift DIN 7979	
39	Quad-Ring	x
40	Quad-Ring	x
41	O- Ring	x
43	Zylinderstift DIN 6325	
45	Druckfedern	
50	Spannhülse	

Beschreibung des Zentrischgreifer RZP-A

3-Backen Zentrischgreifer

Beschreibung 3-Backen Zentrischgreifer: **RZP-A xxx/3-x /GI**

SCHNITT A-A



Beschreibung des Zentrischgreifer RZP-A

3-Backen Zentrischgreifer

Beschreibung 3-Backen Zentrischgreifer: **RZP-A xxx/3-x /GI**

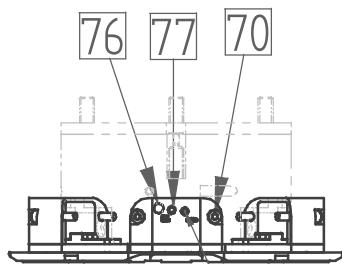
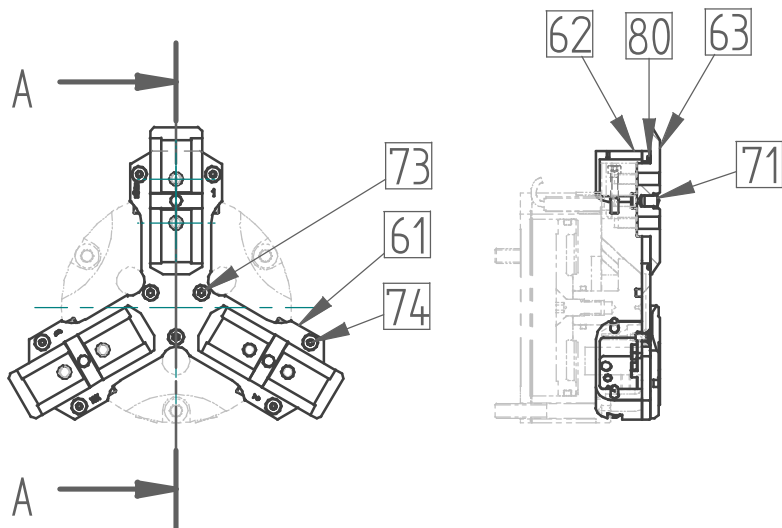
Pos.	Bezeichnung	Verschleißteil
1	Körper	
2	Grundbacke	
3	Keilkolben	
4	Deckel	
5	Flansch	
6	Kolbenscheibe	
7	Dichtung	x
11	Verstellspindel	
12	Passschraube	
14	Verschiebeklotz	
15	Verschiebeklotz	
20	Schutzstopfen	
25	Befestigungsschraube	
26	Befestigungsschraube	
27	Spannschraube	
29	Senkschraube	
31	Gewindestift DIN 913	
34	Druckschraube	
37	Zylinderstift DIN 7979	
39	Quad-Ring	x
40	Quad-Ring	x
41	O- Ring	x
43	Zylinderstift DIN 6325	
45	Druckfedern	
50	Spannhülse	

Beschreibung des Zentrischgreifer RZP-A

3-Backen Zentrischgreifer

Option: Schmutzabdeckung **SA-RZP-A**

Schnitt A-A



Gewindebohrung mit
Gewindestift DIN913 verschlossen

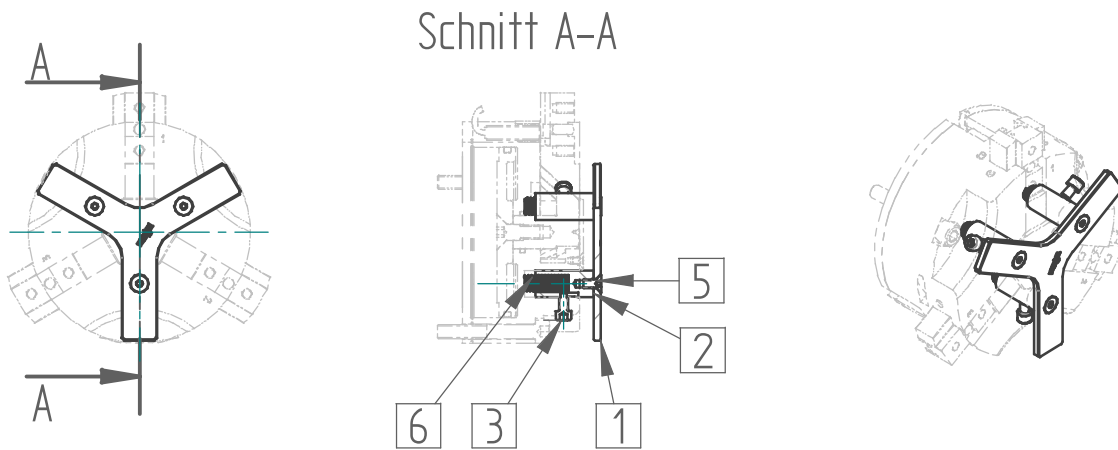
Bei herausschrauben des Gewindestiftes - Verstellmöglichkeit der
Verschiebeklötze 1 u. 2 durch verdrehen der Verstellspindel

Pos.	Bezeichnung	Verschleißteil
61	Abdeckplatte	
62	Abdeckung	
63	Zwischenbacke	
70	Befestigungsschraube	
71	Zylinderstift DIN 6325	
73	Befestigungsschraube	
74	Befestigungsschraube	
76	Filterscheibe	
77	Gewindestift DIN 913	
80	Quad-Ring	x

Beschreibung des Zentrischgreifer RZP-A

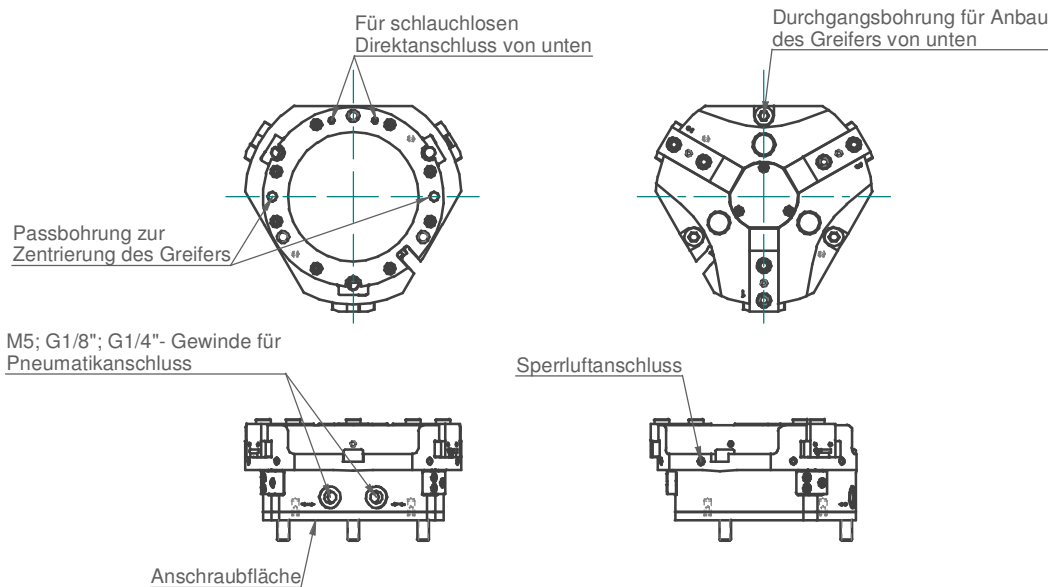
3-Backen Zentrischgreifer

Option: Federnder Andrückstern **RZP-A**



Pos.	Bezeichnung	Verschleißteil
1	Andrückstern	
2	Andrückbolzen	
3	Fixierschraube	
5	Senkschraube DIN 7991	
6	Druckfeder	x

RZP / RZP-A



Achtung: Bei der Montage des Greifers muss die Energieversorgung abgeschaltet sein. Beachten Sie auch die Sicherheitshinweise. **Anschlussmaße der jeweiligen Greifergöße entnehmen Sie bitte aus dem Katalog.**

Montage des Greifers RZP / RZP-A

1. Positionieren Sie den Greifer über die beiden Positionsbohrungen im Flansch, mittels der Zylinderstiften, die sich im Beipack befinden.
2. Schrauben Sie den Greifer von oben mit den 3 St. beiliegenden Befestigungsschrauben an.
Bitte Anzugsmomente beachten.
3. Bei schlauchlosem Direktanschluss ist auf eine saubere Anschraubfläche zu achten. Die dazugehörigen Dichtungen sind aus dem Beipack zu verwenden.
4. Bei Montage mit Druckluftverschraubung ist auf Dichtigkeit der Verschraubung zu achten.

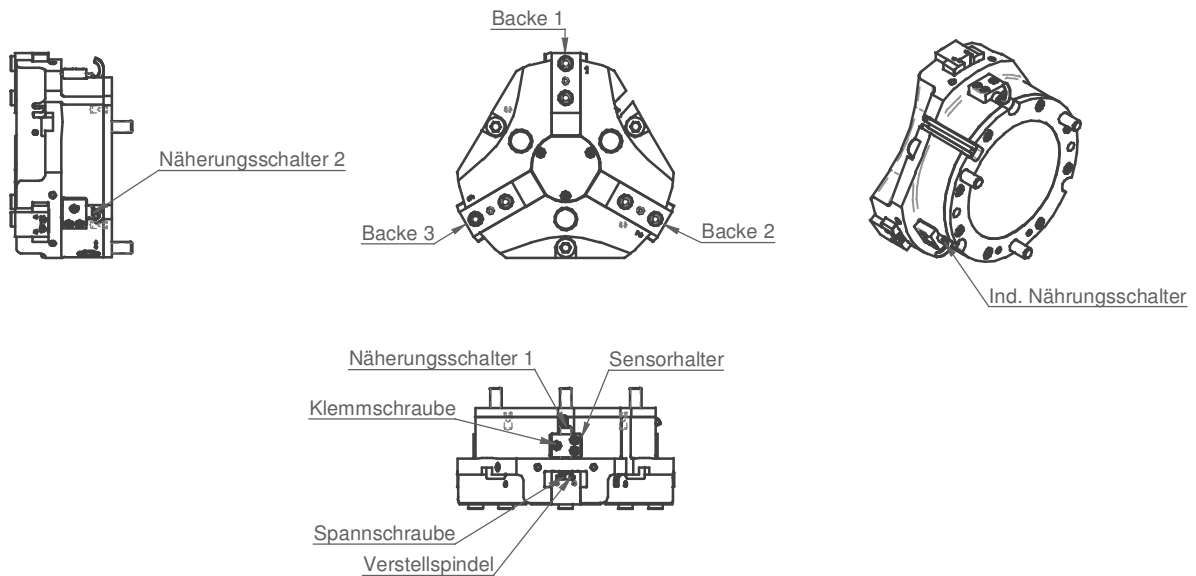
Achtung! Bei Verwendung der schlauchlosen Direktanschlüsse sind die Gewindestifte zu entfernen, und die ungenutzten Anschlüsse durch geeignete Blindstopfen zu verschließen.

5. Montieren und Einstellen der Abfragesensoren.
Siehe Punkt Montage der Nahrungssensoren bzw. Magnetschalter

Funktionskontrolle

1. Greifer betätigen und Hubendlagen der Backen prüfen.
2. Sensorenmeldung überprüfen
3. Diesen Vorgang auch mit dem Werkstück überprüfen

RZP / RZP-A



Montage der induktiven Näherungsschalter

Abfrage: Greifer geöffnet

- 1) Schieben Sie den Näherungsschalter unter **Backe 1** oder **Backe 3** in den Sensorhalter auf Anschlag und klemmen ihn mittels der Klemmschraube.
- 2) Stellen Sie den Greifer in Stellung „AUF“ und testen Sie die Funktion. Werkseinstellung: „Signal“. Falls kein Signal erscheint, können Sie mittels der Verstellspindel eine Feinjustage des Verschiebeklotzes vornehmen. Der Verschiebeklotz ist mit einer Spannschraube von außen gesichert. Zum Lösen und Klemmen verwenden Sie einen Schraubendreher T8 (Torx Größe 8)

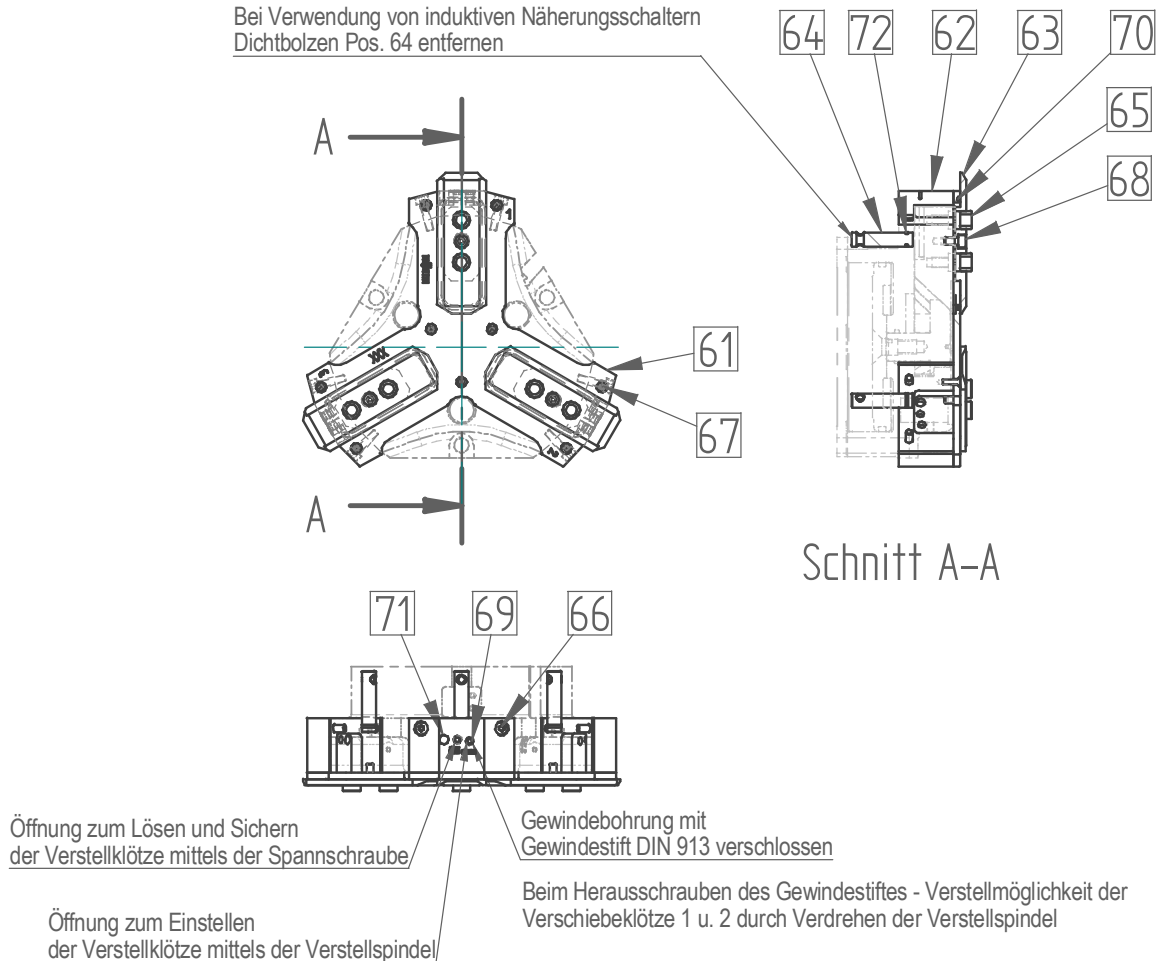
Die **Spannstellungsabfrage bei Innenspannung** wird mit der Verstellspindel auf das jeweilige Werkstück eingestellt.

Abfrage: Greifer geschlossen

- 1) Schieben Sie den Näherungsschalter unter **Backe 2** in den Sensorhalter auf Anschlag und klemmen ihn mittels Klemmschraube.
- 2) Stellen Sie den Greifer in Stellung „ZU“ und testen Sie die Funktion. Werkseinstellung: „Signal“. Falls kein Signal erscheint, können Sie mittels der Verstellspindel eine Feinjustage des Verschiebeklotzes vornehmen. Der Verschiebeklotz ist mit einer Spannschraube von außen gesichert. Zum Lösen und Klemmen verwenden Sie einen Schraubendreher T8 (Torx Größe 8)

Die **Spannstellungsabfrage bei Außenspannung** wird mit der Verstellspindel auf das jeweilige Werkstück eingestellt.

RZP / RZP-A



Einstellung der Sensorabfrage bei Verwendung der Schmutzabdeckung:

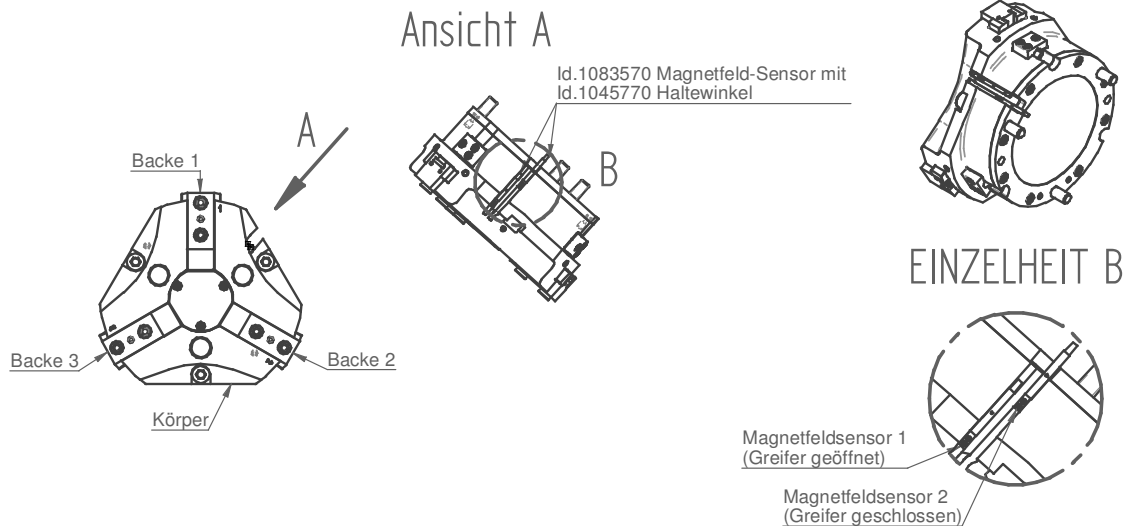
- 1) Herausschrauben der Gewindestifte aus der seitlichen Abdeckung
- 2) Lösen der Spannschraube (SW-TORX) 1/2 Umdrehung in Bohrung: „LOESEN“
- 3) Einstellmöglichkeit der Verschiebeklötze 1 und 2 bzw. 3 durch Verdrehen der Verstellspindel (SW- Innensechskant) in Bohrung: „EINSTELLEN“.

Achtung:

Die Verschiebeklötze dürfen nicht über die Grundbackenaußenkante verstellt werden, da sonst eine Kollision stattfindet. Siehe Zusammenbauzeichnung

- 4) Nach dem Einstellen muss der Verschiebeklotz mit Spannschraube (SW-TORX) 1/2 Umdrehung in Bohrung: „SICHERN“ gesichert werden.
- 5) Bohrungen der Abdeckungen mit Gewindestiften verschließen

RZP / RZP-A



Montage der Magnetfeld-Sensoren

Abfrage: Greifer geöffnet

- 1) Stellen Sie den Greifer in Stellung „AUF“
- 2) Schieben Sie den Magnetfeld-Sensor 1 mit dem Haltewinkel voraus in die C-Nut im Körper Pos.1 auf Anschlag und ziehen den Sensor langsam wieder zurück, bis er schaltet.
- 3) Fixieren Sie den Magnetschalter in dieser Stellung, indem Sie ihn durch Anziehen des Gewindestiftes in der C-Nut verklemmen. (max. 0,1 Nm)
- 4) Testen Sie die Funktion, indem Sie den Greifer schließen und öffnen

Abfrage: Greifer geschlossen

- 1) Stellen Sie den Greifer in Stellung „ZU“
- 2) Schieben Sie den Magnetfeld-Sensor 2 mit dem Haltewinkel voraus in die C-Nut im Körper Pos.1 auf Anschlag und ziehen den Sensor langsam wieder zurück, bis er schaltet.
- 3) Fixieren Sie den Magnetschalter in dieser Stellung, indem Sie ihn durch Anziehen des Gewindestiftes in der C-Nut verklemmen. (max. 0,1 Nm)
- 4) Testen Sie die Funktion, indem Sie den Greifer schließen und öffnen

Abfrage: Werkstück gegriffen

Außengreifen

- 1) Spannen Sie das zu greifende Teil
Gehen Sie weiter vor, wie unter >>Greifer geschlossen<< von Punkt 2-4 beschrieben.

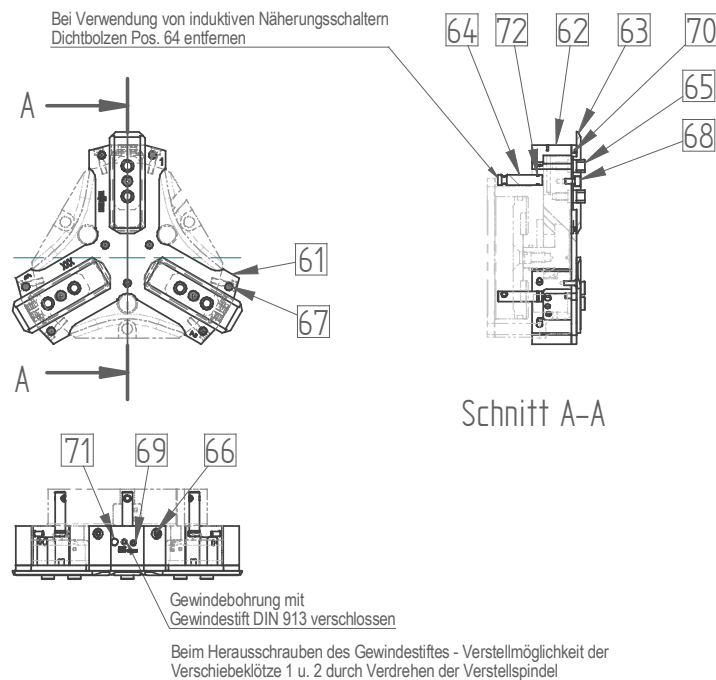
Innengreifen

- 2) Spannen Sie das zu greifende Teil
Gehen sie weiter vor, wie unter >>Greifer geöffnet<< von Punkt 2-4 beschrieben.

Montage, Inbetriebnahme des Zentrischgreifer

3-Backen Zentrischgreifer

RZP



Montage der Schmutzabdeckung RZP

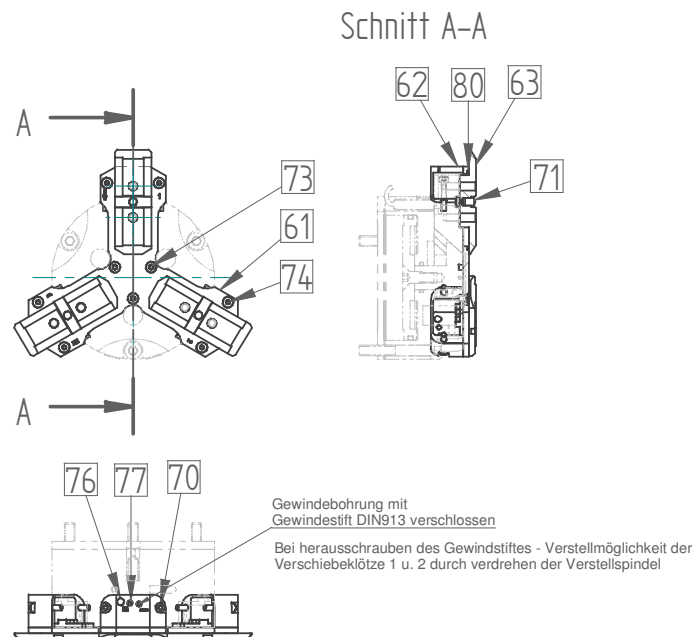
Achtung: Bei der Montage der Schmutzabdeckung auf den Greifer muss die Energieversorgung abgeschaltet sein. Beachten Sie auch die Sicherheitshinweise. **Anschlussmaße der jeweiligen Greifergöße entnehmen Sie bitte aus dem Katalog.**

- 1) Vor der Montage der Schmutzabdeckung auf **RZP - Greifer** - muss der Deckel unten vom Greifer demontiert und entfernt werden.
- 2) Anschraubflächen müssen sauber und frei von Schmutz sein.
- 3) Montieren Sie die Abdeckungen Pos.62 links und rechts an den Stirnflächen des Greifers und ziehen die Befestigungsschrauben leicht an.
- 4) Legen Sie nun die Abdeckplatte Pos.61 auf den Greifer und verschrauben diese mit den Senkschrauben auf den Greifer und den seitlichen Abdeckungen Pos.62. Ziehen Sie alle Befestigungsschrauben an.
- 5) Nehmen Sie den beiliegenden Quad-Ring und legen diesen in die Nut der Abdeckplatte.
- 6) Montieren Sie die Zwischenbacke auf die Grundbacke. Durch die Zentrierhülsen wird die Zwischenbacke auf der Grundbacke positioniert. Achten Sie auf die Abstände der Abstreifflächen an der Zwischenbacke – Flächen können unterschiedliche Längen haben. Die Zwischenbacke muss seitlich nach dem positionieren gleich weit überstehen. Bei geöffneten Greifer beträgt der Überstand den Backenhub des Greifers. Befestigen Sie die Zwischenbacke mit der Zyl.-Schraube Pos.68 auf der Grundbacke. **Nach Montage der Zwischenbacken – Leichtgängigkeit der Backen überprüfen.**
- 7) Montieren Sie die Zentrierhülsen an der Zwischenbacke.

Montage, Inbetriebnahme des Zentrischgreifer

3-Backen Zentrischgreifer

RZP-A



Montage der Schutzabdeckung RZP-A

Achtung: Bei der Montage der Schutzabdeckung auf den Greifer muss die Energieversorgung abgeschaltet sein. Beachten Sie auch die Sicherheitshinweise. **Anschlussmaße der jeweiligen Greifergöße entnehmen Sie bitte aus dem Katalog.**

- 1) Vor der Montage der Schutzabdeckung auf **RZP-A - Greifer** - muss der Deckel unten vom Greifer demontiert und entfernt werden.
- 2) Anschraubflächen müssen sauber und frei von Schmutz sein.
- 3) Montieren Sie die Abdeckungen Pos.62 links und rechts an den Stirnflächen des Greifers und ziehen die Befestigungsschrauben leicht an.
- 4) Legen Sie nun die Abdeckplatte Pos.61 auf den Greifer und verschrauben diese mit den Senkschrauben auf den Greifer und den seitlichen Abdeckungen Pos.62. Ziehen Sie alle Befestigungsschrauben an.
- 5) Nehmen Sie den beiliegenden Quad -Ring und legen diesen in die Nut der Abdeckplatte.
- 6) Montieren Sie die Zwischenbacke auf die Grundbacke. Durch den Zyl.-Stift und der Quernut wird die Zwischenbacke auf der Grundbacke positioniert. Achten Sie auf die Abstände der Abstreifflächen an der Zwischenbacke – Flächen können unterschiedliche Längen haben. Die Zwischenbacke muss seitlich nach dem positionieren gleich weit überstehen. Bei geöffneten Greifer beträgt der Überstand den Backenhub des Greifers. **Nach Montage der Zwischenbacken – Leichtgängigkeit der Backen überprüfen.**
- 7) Montieren Sie die Zyl.-Stifte an der Zwischenbacke.

Wartung

Der wartungsfreie Betrieb der Greifer ist in einem Rahmen von bis zu 10 Millionen Zyklen gewährleistet.

Der Wartungsintervall kann sich unter folgenden Umständen verringern:

- Betrieb mit nicht der DIN ISO 8573-1 Güteklasse 4 entsprechenden Druckluft
- Verschmutzte Umgebung
- Nicht dem bestimmungsgemäßen Gebrauch und den Leistungsdaten entsprechender Einsatz
- Umgebungstemperatur über 60 °C, Schmierstoffe härten schneller aus!

Bei jeder Wartung ist der Greifer mit folgendem oder mit nachweislich gleichwertigem Schmierstoff zu fetten:

- Klüberplex BEM 41-132

Je nach Belastung können zusätzlich die Führungen im Körper über Schmiernippel nachgeschmiert werden. Die Schmiernippel können anstelle des Sperrluftanschlusses eingesetzt werden.

An den Sperrluftanschlüssen die Gewindestifte entfernen und durch Schmiernippel (Anschlussgewinde: M5) ersetzen.

Instandhaltung

Ist eine Instandhaltung (Schwergängigkeit; Greifkraftabfall usw.) notwendig, empfehlen wir die Wartung und den Dichtungswechsel durch den RöhM GmbH Reparaturservice durchführen zu lassen. Bei einem eigenmächtigen Zerlegen und Zusammenbauen des Greifers, kann es zu Komplikationen kommen, da teilweise spezielle Montagevorrichtungen benötigt werden.

Austausch von Körper und Grundbacken

Die Grundbacken und die Führungen im Körper sind aufeinander abgestimmt. Zum Austausch dieser Teile den Greifer komplett mit einem Reparaturauftrag an RöhM GmbH Reparaturservice schicken oder den Körper mit Grundbacken als Einheit bestellen.

Dichtungswechsel

Es empfiehlt sich, insbesondere die dynamisch belasteten Dichtungen, Führungsringe auszuwechseln. Für diesen Fall sollte daher stets ein Dichtelement-Satz vorhanden sein.

Bei der Wartung oder Instandhaltung wird der Greifer in seine Einzelteile zerlegt, auf Verschleiß kontrolliert, gereinigt und nach Austausch defekter Bauteile gefettet und wieder zusammengesetzt.

Während des Zusammenbaus des Greifers ist sorgfältig darauf zu achten, dass signierte Teile in der ihnen zugeordneten Lage wieder eingesetzt werden.

Es wird darauf hingewiesen, dass ausschließlich **ORIGINAL** Ersatzteile bzw. Einbauteile von autorisierten Lieferanten zu verwenden sind. Für alle Schäden, die durch die Verwendung von Fremdbauteilen entstehen, erlischt jegliche Haftung.

Hinweis:	Um Nachbestellungen von Ersatzteilen bzw. Einzelteilen reibungslos durchführen zu können, ist die Angabe der auf der Baugruppe eingravierten 6-stelligen Ident-Nummer und - wenn vorhanden - die Fabrikationsnummer erforderlich. Diese besteht aus einem Buchstaben gefolgt von 2 Ziffern und evtl. einer laufenden Nummer, angebracht entweder auf dem Typenschild oder in unmittelbarer Nähe zur Ident-Nr.
-----------------	---

Herstelleranschrift:

Firma
RÖHM GmbH Werk Dillingen
RöhMstr. 6
89407 Dillingen/Donau
GERMANY

Zerlegen und Zusammenbau eines Greifers:

Achtung: Beachten Sie unbedingt die Sicherheitshinweise

- 1) Entfernen Sie die Druckleitungen
- 2) Lösen Sie die Schrauben und entfernen Sie den Deckel Pos.6 (RZP) bzw. Pos.4 (RZP-A)
- 3) Drehen Sie die Schrauben heraus und entfernen Sie den Flansch Pos.5
- 4) Lösen Sie die Passschraube Pos.8 (RZP) bzw. Pos.12 (RZP-A) und entfernen Sie die Kolbenscheibe Pos.4 (RZP) bzw. Pos.6 (RZP-A). (Passschraube ist mit Loctite gesichert)
- 5) Drücken Sie den Keilkolben Pos.3 aus dem Körper Pos.1 nach oben heraus.
- 6) Ziehen Sie die Grundbacken Pos.2 aus dem Körper Pos.1 heraus
- 7) Entfernen Sie alle Dichtungen
- 8) Reinigen Sie alle Teile gründlich und kontrollieren Sie die Teile auf Verschleiß oder Defekt
- 9) Erneuern Sie alle Dichtungen

Der Zusammenbau erfolgt in umgekehrter Reihenfolge.

Auf die richtige Nummerierung und Lage der Bauteile ist zu achten. Soweit nicht anders vorgeschrieben, sind alle Schrauben mit Loctite 222 zu sichern und mit einem Anzugsmoment nach DIN(siehe Punkt II/7) anzuziehen.

Ausführung GA bzw. GI mit Greifkraftsicherung:

Achtung! Hier bestehen besondere Gefahren! Bitte unbedingt die Zusammenstellungszeichnung beachten!

Körper, Flansch, Kolbenscheibe und Kolben können unter Federspannung stehen. Durch geeignete Maßnahmen muss der Federspannung auf die Kolbenscheibe (GA-Ausführung) bzw. den Flansch (GI-Ausführung) entgegengewirkt werden.

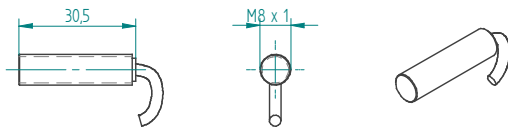
Zubehör (nicht im Lieferumfang enthalten)

3-Backen Zentrischgreifer

Sensorik

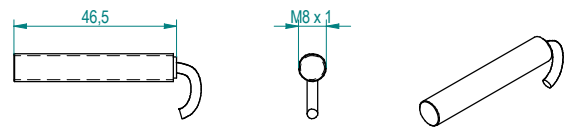
Induktiven Näherungsschalter

Bestell - Nr. Id.229114
Mit 3m Kabel (ohne Stecker)



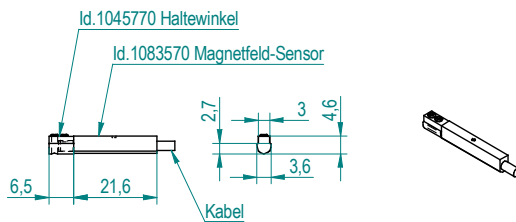
Induktiven Näherungsschalter

Bestell - Nr. Id.389661
Mit 3m Kabel (ohne Stecker)



Magnetfeld-Sensor

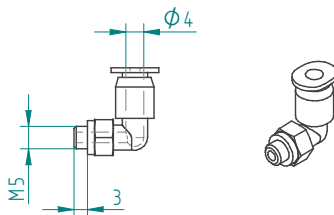
Bestell - Nr. Id.1083570
Mit 3m Kabel (ohne Stecker)



Pneumatikanschlüsse

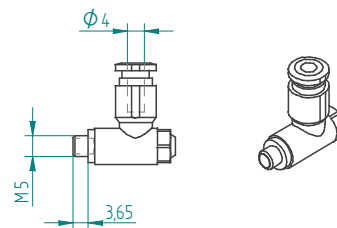
Steckverschraubung M5

Bestell - Nr. Id.1004281



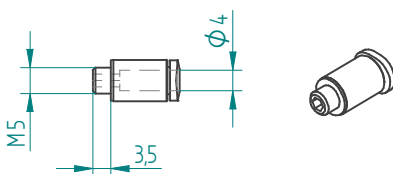
Drosselrückschlagventil M5

Bestell - Nr. Id.476077



Steckverschraubung M5

Bestell - Nr. Id.476989

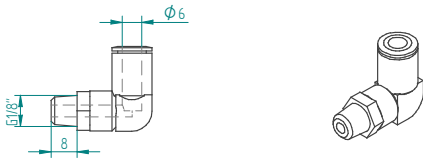


Zubehör (nicht im Lieferumfang enthalten)

3-Backen Zentrischgreifer

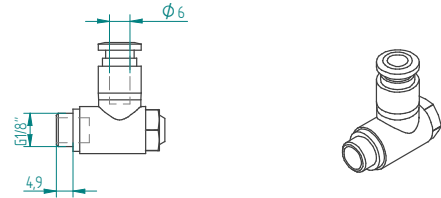
Steckverschraubung G1/8“

Bestell - Nr. Id.477025



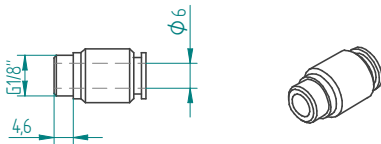
Drosselückschlagventil G1/8“

Bestell - Nr. Id.499260



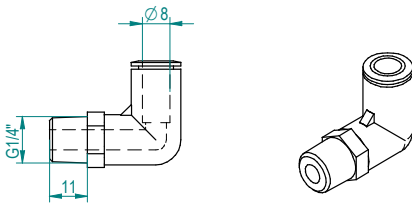
Steckverschraubung G1/8“

Bestell - Nr. Id.1111010



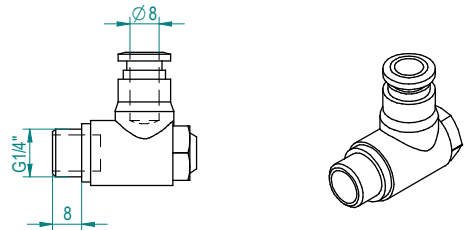
Steckverschraubung G1/4“

Bestell - Nr. Id.1002453



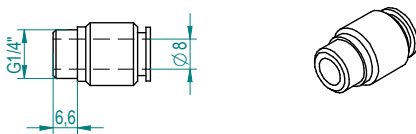
Drosselückschlagventil G1/4“

Bestell - Nr. Id.1201067



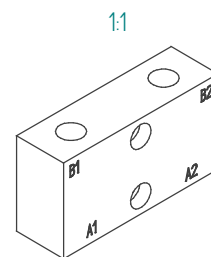
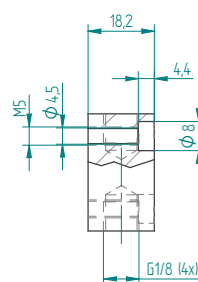
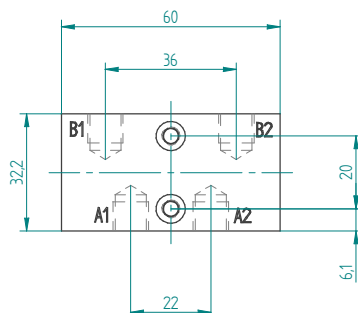
Steckverschraubung G1/4“

Bestell - Nr. Id.1028900



Drucksicherungsventil

Bestell - Nr. Id.1078823





Erklärung für den Einbau einer unvollständigen Maschine

Im Sinne der Richtlinie 2006/42/EG für Maschinen, Anhang II, Teil B

Hiermit erklärt die RöhM GmbH / Werk Dillingen
RöhMstraße 6
D-89407 Dillingen/Donau
Deutschland

für folgendes Produkt:

Fabrikat: Pneum. bet. 3-Backen-Zentrischgreifer
Typenbezeichnung: RZP 64-300; RZP-A 64-160
Baujahr: ab 2014

dass die folgenden grundlegenden Anforderungen der o. g. Richtlinie - einschließlich der zum Zeitpunkt dieser Erklärung gültigen Änderungen - zur Anwendung kommen und eingehalten wurden:

EN ISO 12100-1 Sicherheit von Maschine – Grundbegriffe, allgemeine Gestaltungsleitsätze,
- Teil 1: Grundsätzliche Terminologie, Methodik

EN ISO 12100-2 Sicherheit von Maschine – Grundbegriffe, allgemeine Gestaltungsleitsätze,
- Teil 2: Technische Leitsätze und Spezifikationen

dass die speziellen technischen Unterlagen gemäß Anhang VII Teil B der o. g. Richtlinie erstellt wurden und den einzelstaatlichen Stellen auf begründetes Verlangen wie folgt übermittelt werden:

In Papierform **oder** in Dateiform per E-Mail

dass diese unvollständige Maschine erst dann in Betrieb genommen werden darf, wenn festgestellt wurde, dass die Maschine, in welche die unvollständige Maschine eingebaut werden soll, den Bestimmungen der o. g. Richtlinie entspricht.

Person, die in der Gemeinschaft ansässig und bevollmächtigt ist, die technischen Unterlagen zusammenzustellen:

Name: Wiedholz, Gerhard Anschrift: RöhM GmbH, Werk Dillingen, RöhMstr. 6, 89407 Dillingen

Ausstellungsort: Dillingen
Ausstellungsdatum: 16.01.2014
Funktion des Unterzeichners im Unternehmen: Konstruktionsleiter
Name des Unterzeichners: Gerhard Wiedholz
Unterschrift: i. V. 

RöhM GmbH
Werk Dillingen
RöhMstrasse 6
89407 Dillingen/Donau
Tel. 09071/508-0