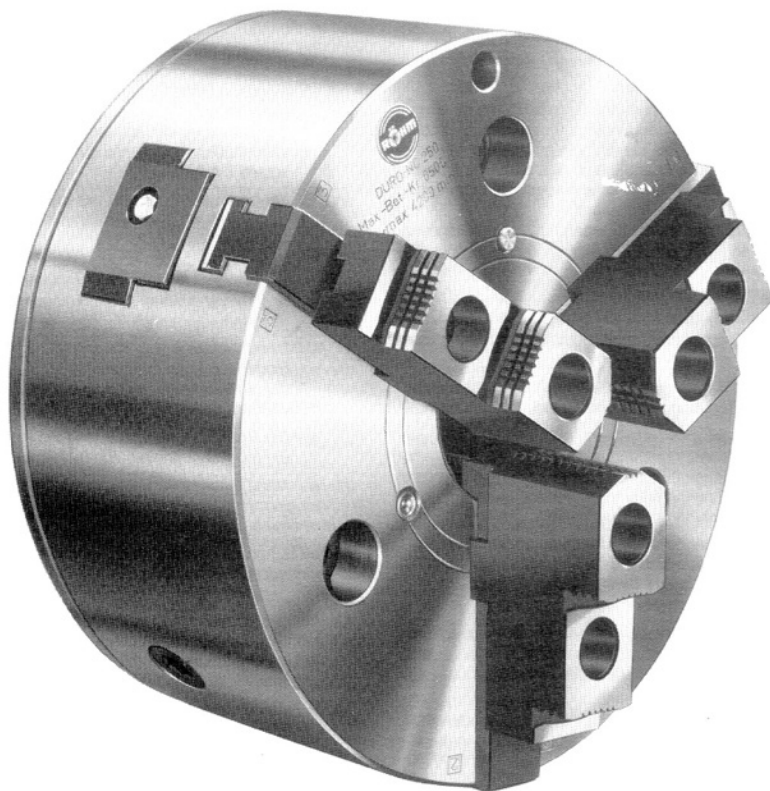


Bedienungsanleitung für  
Operating Instructions for  
Instructions de service pour  
Istruzioni per l'uso  
Instrucciones de servicio para  
Инструкция по обслуживанию и  
техническому уходу

# RÖHM

- D** Kraftspannfutter mit Durchgang
- GB** Power chuck with through-hole
- F** Mandrin hydraulique avec passage
- I** Mandrino autocentrante con passaggio
- E** Plato de mando automático con paso
- RUS** Механизированный зажимный патрон

## DURO-NC



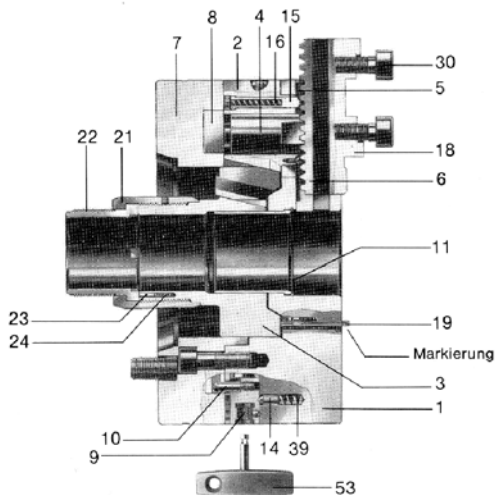
# 1. Das Kraftspannfutter DURO-NC mit seinen wichtigsten Einzelteilen

The power chuck DURO-NC with its most important components

Le mandrin à commande hydraulique DURO-NC avec ses pièces détachées les plus importantes

I particolari più importanti della mandrino autocentrante DURO-NC

El plato de mando automático DURO-NC con sus componentes más importantes



Größe		140	160	175	200	250	315	400	500	630
DURO-NC	Id.-Nr.	140572	144472	144474	212151	212152	212153	212154	247311	304789
	Id.-Nr.	140573	144473	144475	242785	242786	242787	242788	247312	-

Pos.	<b>D</b>	<b>GB</b>	<b>F</b>	<b>I</b>	<b>E</b>	
01	Körper	Body	Corps	Corpo	Cuerpo	
02	Führungsbacke	Guide jaw	Coulisseau	Ganascia di guida	Garra-Guida	
03	Kolben	Piston	Piston de serrage	Pistone di serrage	Embolo de sujeción	
04	Zahnstange	Rack	Crémaillère	Cremagliera	Cremallera	
05	Abdeckblech außen	Outer cover sheet	Tôle de protection extérieure	Latta di protezione esterno exterior	Chapa protect. interior	
06	Abdeckblech innen	Inner cover sheet	Tôle de protection intérieure	Latta di protezione interno	Chapa protect. interior	
07	Flansch	Adaptor plate	Faux-plateau	Flangia	Brida	
08	Verstellring	Adjusting ring	Bague de réglage	Anello di regolamento	Anillo de reglaje	
09	Drehbolzen	Turnable bolt	Broche orientable	Perno rotante	Perno giratorio	
10	Stift	Pin	Goujon fileté	Spina	Pasador	
11	Schutzbuchse	Protective bush	Douille de protection	Boussola di protezione	Casquillo de protección	
14	Sicherungsbolzen	Safety pin	Boulon de sécurité	Bulwone di sicurezza	Bulón de seguridad	
15	Backenhaltestift	Jaw retaining pin	Goupille de fixation de mors	Perno ferma-griffe	Pasador-prisionero	
16	Druckfeder	Pressure ring	Ressort	Molla per perno	Muelle de presión	
18	Grundbacke	Base jaw	Semelle	Griffa di base	Mardaza-base	
19	Kontrollstift	Test pin	Repère du goujon de control	Spina di controllo	Espiga de control	
21	Führungsbuchse	Guide bush	Manchon de guidage	Guida bussola	Guia de casquillo	
22	Gewinding	Threaded ring	Bague filetée	Ghiera filettata	Anillo roscado	
23	Rastbolzen	Locking pin	Boulon d'arrêt	Bullone di riposo	Bulón de fijación	
24	Druckfeder	Pressure ring	Ressort	Molla per perno	Muelle de presión	
30	Backen-Bef.schraube	Jaw mounting screw	Vis de fixation des mors	Fissaggio per ganascia	Torn. de fijacion para mordaza	
39	Druckfeder	Pressure ring	Ressort	Molla per perno	Muelle de presión	
53	Sicherheitsschlüssel	Safety Key	Clé de sécurité	Chiave di sicurezza	Llave de seguridad	

# Sicherheitshinweise und Richtlinien für den Einsatz von kraftbetätigten Spanneinrichtungen

## I. Qualifikation des Bedieners

Personen, welche keine Erfahrungen im Umgang mit Spanneinrichtungen aufweisen, sind durch unsachgemäßes Verhalten vor allem während der Einrichtarbeiten durch die auftretenden Spannbewegungen und -kräfte, besonderen Verletzungsgefahren ausgesetzt. Daher dürfen Spanneinrichtungen nur von Personen benutzt, eingerichtet oder instandgesetzt werden, welche hierzu besonders ausgebildet oder geschult sind bzw. über langjährige Erfahrungen verfügen. Nach dem Aufbau des Spannftutters muss vor Inbetriebnahme die Funktion des Spannftutters geprüft werden. Zwei wichtige Punkte sind:

Spannkraft: Bei max. Betätigungskraft / Druck muss die für das Spannmittel angegebene Spannkraft (+15%) erreicht werden.

Hubkontrolle: Der Hub des Spannkolbens muss in der vorderen und hinteren Endlage einen Sicherheitsbereich aufweisen. Die Maschinenspindel darf erst anlaufen, wenn der Spannkolben den Sicherheitsbereich durchfahren hat. Für die Spannwegüberwachung dürfen nur Grenztaeher eingesetzt werden, die den Anforderungen für Sicherheitsgrenztaeher nach VDE 0113 / 12.73 Abschnitt 7.1.3 entsprechen.

## II. Verletzungsgefahren

Aus technischen Gründen kann diese Baugruppe teilweise aus scharfkantigen Einzelteilen bestehen. Um Verletzungsgefahren vorzubeugen, ist bei daran vorzunehmenden Tätigkeiten mit besonderer Vorsicht vorzugehen!

### 1. Eingebaute Energiespeicher

Bewegliche Teile, die mit Druck-, Zug-, sonstigen Federn oder mit anderen elastischen Elementen vorgespannt sind, stellen durch die darin gespeicherte Energie ein Gefahrenpotential dar. Dessen Unterschätzung kann zu schweren Verletzungen durch unkontrollierbare, geschosst-artig umherfliegende Einzelteile führen. Bevor weitere Arbeiten durchgeführt werden können, ist diese gespeicherte Energie abzubauen. Spanneinrichtungen, die zerlegt werden sollen, sind deshalb mit Hilfe der zugehörigen Zusammenstellungszeichnungen auf derartige Gefahrenquellen hin zu untersuchen.

Sollte das "Entschärfen" dieser gespeicherten Energie nicht gefahrlos möglich sein, ist die Demontage von autorisierten Mitarbeitern der Fa. RÖHM durchzuführen.

### 2. Die maximal zulässige Drehzahl

Die max. zulässige Drehzahl darf nur bei einseitiger max. zulässiger Betätigungskraft und bei einwandfrei funktionierenden Spannftuttern eingesetzt werden. Nichtbeachtung dieses Grundsatzes kann zu einem Verlust der Restspannkraft und in Folge dessen zu herausgeschleuderten Werkstücken mit entsprechendem Verletzungsrisko führen. Bei hohen Drehzahlen darf die Spanneinrichtung nur unter einer ausreichend dimensionierten Schutzhaube eingesetzt werden.

### 3. Überschreitung der zulässigen Drehzahl

Diese Einrichtung ist für umlaufenden Einsatz vorgesehen. Fliehkräfte - hervorgerufen durch überhöhte Drehzahlen bzw. Umfangsgeschwindigkeiten - können bewirken, dass sich Einzelteile lösen und dadurch zur potentiellen Gefahrenquelle für in der Nähe befindliche Personen oder Gegenstände werden. Zusätzlich kann bei Spannmitteln, die nur für niedere Drehzahlen zugelassen sind, aber mit höheren Drehzahlen gefahren werden, Unwucht auftreten, welche sich nachteilig auf die Sicherheit und evtl. das Bearbeitungsergebnis auswirkt. Der Betrieb mit höheren als den für diese Einrichtung

vorgesehene Drehzahlen ist aus o.g. Gründen nicht zulässig. Die max. Drehzahl und Betätigungskraft / -druck sind auf dem Körper eingraviert und dürfen nicht überschritten werden. Das heißt, die Höchstdrehzahl der vorgesehenen Maschine darf dementsprechend auch nicht höher als die der Spanneinrichtung sein und ist daher zu begrenzen.

Selbst eine einmalige Überschreitung von zulässigen Werten kann zu Schäden führen und eine verdeckte Gefahrenquelle darstellen, auch wenn diese zunächst nicht erkennbar ist. In diesem Fall ist unverzüglich der Hersteller zu informieren, damit dieser eine Überprüfung der Funktions- und Betriebssicherheit durchführen kann. Nur so kann der weitere sichere Betrieb der Spanneinrichtung gewährleistet werden.

## 4. Unwucht

Restrisiken können durch einen unzureichenden Rotationsgleichgewicht entstehen, siehe § 6.2 Nr. e) EN 1550. Dies gilt insbesondere bei hohen Drehzahlen, bei Bearbeitung von asymmetrischen Werkstücken oder bei Verwendung unterschiedlicher Aufsatzbacken.

Um daraus entstehende Schäden zu verhindern, ist das Futter mit Werkstück möglichst dynamisch entsprechend der DIN ISO 1940 zu wuchten.

## 5. Berechnung der erforderlichen Spannkraft

Die erforderlichen Spannkraften bzw. die für das Futter zulässige Höchstdrehzahl für eine bestimmte Bearbeitungsaufgabe sind entsprechend der Richtlinie VDI 3106 - Ermittlung der zulässigen Drehzahl von Drehfuttern (Backenfuttern) - zu ermitteln. Sind erforderliche Sonderspanneinsätze aus konstruktiven Gründen schwerer oder größer als die dem Spannmittel zugeordneten Spanneinsätze, so sind die damit verbundenen höheren Fliehkräfte bei der Festlegung der erforderlichen Spannkraft und zulässigen Drehzahl zu berücksichtigen.

## 6. Einsatz anderer / weiterer Spanneinsätze / Werkstücke

Für den Einsatz von Spanneinsätzen bzw. Werkstücken ist grundsätzlich die Richtlinie VDI 3106 - Ermittlung der zulässigen Drehzahl von Drehfuttern (Backenfuttern) - heranzuziehen.

### 1. Benutzung anderer / weiterer Spanneinsätze

Sollen andere Spanneinsätze eingesetzt werden, als für diese Spanneinrichtung vorgesehen sind, muss ausgeschlossen werden, dass das Futter mit einer zu hohen Drehzahl und somit mit zu hohen Fliehkräften betrieben wird. Es besteht sonst das Risiko, dass das Werkstück nicht ausreichend gespannt wird.

Grundsätzlich ist deshalb eine Rücksprache mit dem Futterhersteller bzw. dem jeweiligen Konstrukteur erforderlich.

### 2. Gefährdung durch Herausschleudern

Um den Bediener vor herausgeschleuderten Teilen zu schützen, muss nach DIN EN 12415 eine trennende Schutzeinrichtung an der Werkzeugmaschine vorhanden sein. Deren Widerstandsfähigkeit wird in sog. Widerstandsklassen angegeben.

Sollen neue Spanneinsätze auf der Maschine in Betrieb genommen werden, so ist zuvor die Zulässigkeit zu prüfen. Hierunter fallen auch vom Anwender selbst gefertigte Spanneinsätze bzw. Spannteile. Einfluss auf die Zulässigkeit haben die Widerstandsklasse der Schutzeinrichtung, die Massen der evtl. wegschleuderten Teile (ermittelt durch berechnen oder wiegen), der max. mögliche

# Sicherheitshinweise und Richtlinien für den Einsatz von kraftbetätigten Spannrichtungen

Futterdurchmesser (messen), sowie die max. erreichbare Drehzahl der Maschine. Um die mögliche Aufprallenergie auf die zulässige Größe zu reduzieren, müssen die zulässigen Massen und Drehzahlen ermittelt (z.B. beim Maschinenhersteller nachgefragt) und ggf. die max. Drehzahl der Maschine begrenzt werden. Grundsätzlich jedoch sind die Spannsatzteile (z.B. Aufsatzbacken, Werkstückauflagen, Planspannpratzen usw.) so leichtgewichtig wie möglich zu konstruieren.

## 3. Spannen anderer / weiterer Werkstücke

Sind für diese Spannrichtung spezielle Spannsätze (Backen, Spanneinsätze, Anlagen, Ausrichtelemente, Lagefixierungen, Spitzen usw.) vorgesehen, so dürfen mit diesen ausschließlich diejenigen Werkstücke in der Weise gespannt werden, für welche die Spannsätze ausgelegt wurden. Wird dies nicht beachtet, so können durch ungenügend Spannkkräfte oder ungünstige Spannstellenplatzierungen Sach- und Personenschäden verursacht werden. Sollen deshalb weitere bzw. ähnliche Werkstücke mit dem gleichen Spannsatz gespannt werden, so ist dazu die schriftliche Genehmigung des Herstellers erforderlich.

## 7. Spannkraftkontrolle / Spannrichtungen ohne permanente Druckzufuhr

### 1. Spannkraftkontrolle (allgemein)

Gemäß § 6.2 Nr. d) EN 1550 müssen statische Spannkraftmeßvorrichtungen verwendet werden, um den Wartungszustand in regelmäßigen Zeitabständen gemäß den Wartungsanleitungen zu überprüfen. Danach muss nach ca. 40 Betriebsstunden - unabhängig von der Spannfrequenz - eine Spannkraftkontrolle erfolgen. Falls erforderlich, sind dazu spezielle Spannkraftmessbacken oder -vorrichtungen (Druckmessdosens) zu verwenden.

### 2. Spannrichtungen ohne permanente Druckzufuhr

Es gibt Spannrichtungen, bei denen während des Betriebes die hydraulische oder pneumatische Verbindung zur Druckquelle unterbrochen wird (z.B. bei LVE / HVE). Dadurch kann es zu einem allmählichen Druckabfall kommen. Die Spannkraft kann dabei soweit abnehmen, dass das Werkstück nicht mehr ausreichend gespannt ist. Um diesen Druckverlust auszugleichen, muss aus Sicherheitsgründen alle 10 Minuten der Spanndruck für mindestens 10 Sekunden aktiviert werden. Dies gilt ebenfalls nach längeren Betriebspausen, z.B. wenn die Bearbeitung während der Nacht unterbrochen und erst am nächsten Morgen fortgesetzt wird.

### \*\* Empfohlenes Spannkraft-Messsystem EDS

EDS 50 kpl.	Id.-Nr.	161425
EDS 100 kpl.	Id.-Nr.	161426
EDS 50/100 kpl.	Id.-Nr.	161427

## 8. Festigkeit des zu spannenden Werkstücks

Um ein sicheres Spannen des Werkstücks bei den auftretenden Bearbeitungskräften zu gewährleisten, muss der eingespannte Werkstoff eine der Spannkraft angemessene Festigkeit haben und darf nur geringfügig kompressibel sein.

Nichtmetalle wie z. B. Kunststoffe, Gummi usw. dürfen nur mit schriftlicher Genehmigung durch den Hersteller gespannt und bearbeitet werden!

## 9. Spannbewegungen

Durch Spannbewegungen, evtl. Richtbewegungen usw. werden kurze Wege unter z. T. großen Kräften in kurzen Zeiten durchzuführen.

Grundsätzlich muss deshalb bei Montage- und Einrichtearbeiten die zur Futterbetätigung vorgesehene Antriebseinrichtung ausgeschaltet werden. Sollte allerdings im Einrichtebetrieb auf die Spannbewegung nicht verzichtet werden können, so muss bei Spannwegen größer als 4 mm

- eine fest- oder vorübergehend angebaute Werkstückhaltevorrichtung an der Vorrichtung montiert sein, oder
- eine unabhängig betätigte eingebaute Haltevorrichtung (z.B. Zentrierbacken bei Zentrier- und Planspannfuttern) vorhanden sein, oder
- eine Werkstück-Beladehilfe (z. B. Ladestock) vorgesehen werden, oder
- die Einrichtearbeiten müssen im hydraulischen, pneumatischen bzw. elektrischen Tipp-Betrieb (entsprechende Steuerung muss möglich sein!) durchgeführt werden.

Die Art dieser Einrichteinrichtung hängt grundsätzlich von der verwendeten Bearbeitungsmaschine ab und ist gegebenenfalls gesondert zu beschaffen!

Der Maschinenbetreiber hat dafür zu sorgen, dass während des gesamten Spannvorgangs jegliche Gefährdung von Personen durch die Spannmittelebewegungen ausgeschlossen ist. Zu diesem Zweck sind entweder 2-Hand-Betätigungen zur Spanneinleitung oder - noch besser - entsprechende Schutzvorrichtungen vorzusehen. Wird das Spannmittel gewechselt, muss die Hubkontrolle auf die neue Situation abgestimmt werden.

## 10. Manuelles Be- und Entladen

Bei manuellen Be- und Entladevorgängen muss ebenfalls mit einer mechanischen Gefährdung für die Finger durch Spannwege größer als 4 mm gerechnet werden. Dieser Gefährdung kann entgegengewirkt werden, indem

- eine unabhängig betätigte eingebaute Haltevorrichtung (z.B. Zentrierbacken bei Zentrier- und Planspannfuttern) vorhanden sein muss oder
- eine Werkstück-Beladehilfe (z. B. Ladestock) einzusetzen ist oder
- eine Verlangsamung der Spannbewegung (z. B. durch Drosselung der Hydraulikversorgung) auf Spannungsgeschwindigkeiten von nicht mehr als 4 mm s<sup>-1</sup> vorgesehen wird.

## 11. Befestigung und Austausch von Schrauben

Werden Schrauben ausgetauscht oder gelöst, kann mangelhafter Ersatz oder Befestigung zu Gefährdungen für Personen und Gegenständen führen. Deshalb muss bei allen Befestigungsschrauben, wenn nicht ausdrücklich anderweitig angegeben, grundsätzlich das vom Hersteller der Schraube empfohlene und der Schraubengüte entsprechende Anzugsdrehmoment angewendet werden.

Es gilt für die gängigen Größen M5 - M24 der Güten 8.8, 10.9 und 12.9 folgende Anzugsdrehmomententabelle:

Güte	M5	M6	M8	M10	M12	M14	M16	M18	M20	M22	M24	
8.8	5,9	10,1	24,6	48	84	133	206	295	415	567	714	Nm
10.9	8,6	14,9	36,1	71	123	195	302	421	592	807	1017	Nm
12.9	10	17,4	42,2	83	144	229	354	492	692	945	1190	Nm

Alle Angaben in Nm

# Sicherheitshinweise und Richtlinien für den Einsatz von kraftbetätigten Spanneinrichtungen

Bei Ersatz der Originalschrauben ist im Zweifelsfall die Schraubengüte 12.9 zu verwenden. Bei Befestigungsschrauben für Spanneinsätze, Aufsatzbacken, Festanlagen, Zylinderdeckel und vergleichbare Elemente ist grundsätzlich die Güte 12.9 einzusetzen.

Alle Befestigungsschrauben, welche aufgrund ihres Verwendungszwecks öfters gelöst und anschließend wieder festgezogen werden müssen (z.B. wegen Umrüstarbeiten), sind im halbjährlichen Rhythmus im Gewindebereich und an der Kopfanlagefläche mit Gleitmittel (Fettpaste) zu beschichten.

Durch äußere Einflüsse, wie z. B. Vibrationen, können sich unter ungünstigen Umständen selbst fest angezogene Schrauben lösen. Um dies zu verhindern, müssen alle sicherheitsrelevanten Schrauben (Spannmittelbefestigungsschrauben, Spannsatzbefestigungsschrauben u. ä.) in regelmäßigen Zeitabständen kontrolliert und ggf. nachgezogen werden.

## 12. Wartungsarbeiten

Die Zuverlässigkeit der Spanneinrichtung kann nur dann gewährleistet werden, wenn die Wartungsvorschriften der Betriebsanleitung genau befolgt werden. Im Besonderen ist zu beachten:

- Für das Abschmieren soll das in der Betriebsanleitung empfohlene Schmiermittel verwendet werden. (Ungeeignetes Schmiermittel kann die Spannkraft um mehr als 50% verringern).
- Beim manuellen Abschmieren sollen alle zu schmierenden Flächen erreicht werden. (Die engen Passungen der Einbauteile erfordern einen hohen Einpressdruck. Es ist deshalb ggf. eine Hochdruckfettpresse zu verwenden).
- Zur günstigen Fettverteilung bei manueller Schmierung: die intern bewegten Teile mehrmals bis zu ihren Endstellungen durchfahren, nochmals abschmieren, anschließend Spannkraft kontrollieren.
- Zur günstigeren Schmiermittelverteilung bei Zentralschmierung sollten die Schmierimpulse in die Offenstellungsphase des Spannmittels fallen.  
Die Spannkraft muss vor Neubeginn einer Serienarbeit und zwischen den Wartungsintervallen mit einer Spannkraftmessereinrichtung kontrolliert werden. "Nur eine regelmäßige Kontrolle gewährleistet eine optimale Sicherheit". Es ist vorteilhaft, nach spätestens 500 Spannhüben die intern bewegten Teile mehrmals bis zu ihren Endstellungen durchzufahren. (Weggedrücktes Schmiermittel wird dadurch wieder an die Druckflächen herangeführt. Die Spannkraft bleibt somit für längere Zeit erhalten).

## 13. Kollision

Nach einer Kollision des Spannmittels muss dieses vor erneutem Einsatz einer sachkundigen und qualifizierten Rissprüfung unterzogen werden.

## 14. Austausch von Nutenstein

Sind die Aufsatzbacken durch einen Nutenstein mit der Grundbacke verbunden, so darf dieser nur durch ein ORIGINAL RÖHM-Nutenstein ersetzt werden.

## III. Umweltgefahren

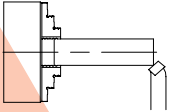
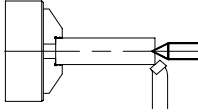
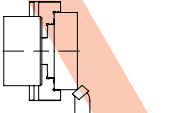
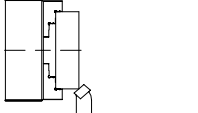
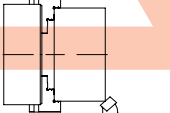
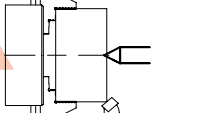
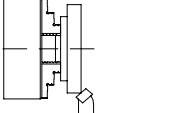
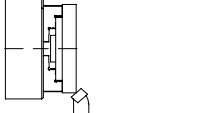
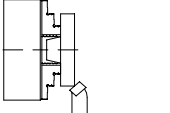
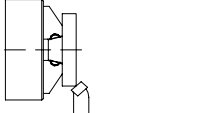
Zum Betrieb einer Spanneinrichtung werden z.T. die unterschiedlichsten Medien für Schmierung, Kühlung etc. benötigt. Diese werden in der Regel über das Verteilergehäuse dem Spannmittel zugeführt. Die am häufigsten auftretenden sind Hydrauliköl, Schmieröl / -fett und Kühlmittel. Beim Umgang mit dem Spannmittel muss sorgfältig auf diese Medien geachtet werden, damit sie nicht in Boden bzw. Wasser gelangen können, Achtung Umweltgefährdung! Dies gilt insbesondere

- während der Montage / Demontage, da sich in den Leitungen, Kolbenräumen bzw. Ölablaßschrauben noch Restmengen befinden,
- für poröse, defekte oder nicht fachgerecht montierte Dichtungen,
- für Schmiermittel, die aus konstruktiven Gründen während des Betriebs aus dem Spannmittel austreten bzw. herausgeschleudern.

Diese austretenden Stoffe sollten daher aufgefangen und wiederverwendet bzw. den einschlägigen Vorschriften entsprechend entsorgt werden!

## IV. Sicherheitstechnische Anforderungen an kraftbetätigte Spanneinrichtungen

1. Die Maschinenspindel darf erst anlaufen, wenn der Spanndruck im Spannzylinder aufgebaut ist und die Spannung im zulässigen Arbeitsbereich erfolgt ist.
2. Das Lösen der Spannung darf nur bei Stillstand der Maschinenspindel erfolgen können. Eine Ausnahme ist dann zulässig, wenn der gesamte Ablauf ein Laden / Entladen im Lauf vorsieht und falls die Konstruktion von Verteiler / Zylinder dies erlaubt.
3. Bei Ausfall der Spannenergie muss ein Signal die Maschinenspindel unverzüglich stillsetzen
4. Bei Ausfall der Spannenergie muss das Werkstück bis zum Spindelstillstand fest eingespannt bleiben.
5. Bei Stromausfall und anschließender -wiederkehr darf keine Änderung der momentanen Schaltstellung erfolgen können.

Falsch	Richtig
<p>Zu kurze Einspannlänge, zu lange Auskraglänge</p> 	<p>Zusätzliche Abstützung über Spitze oder Lünette</p> 
<p>Spann-Ø zu groß</p> 	<p>Größeres Futter einsetzen</p> 
<p>Werkstück zu schwer und Spannstufe zu kurz</p> 	<p>Abstützung über Spitze Spannstufe verlängert</p> 
<p>Zu kleiner Spann-Ø</p> 	<p>Spannen am größtmöglichen Spann-Ø</p> 
<p>Werkstücke mit Guss bzw. Schmiedeneigungen</p> 	<p>Spannen mit Pendeleinsätzen</p> 

### 3. Anbau des Futters an die Maschinenspindel

#### 1. Anbau des Futters an die Maschinenspindel

- 1.1 Maschinen-Spindelkopf bzw. fertigtgearbeiteter Zwischenflansch auf der Maschine auf Rund- und Planlauf prüfen (zul. 0,005 mm nach DIN 6386 und ISO 3089).
- 1.2 Der Flansch muß so ausgebildet sein, daß das Futter an seiner Plananlage anliegt.  
Die Plananlage am Flansch oder Spindel muß absolut eben sein.

#### 2. Anbau der Futter mit festem Kolben-Anschlußgewinde (Gr. 140-175)

- 2.1 Zugrohr in vorderste Stellung fahren.
- 2.2 Spannkolben 3 in hintere Stellung schieben (Backen in innerster Stellung).
- 2.3 Futter bis zum Anschlag auf Zugrohr aufschrauben. (Darauf achten, daß das Zugrohrgewinde fluchtet).
- 2.4 Futter soweit zurückdrehen, bis Bohrung mit Positionierstein des Spindelkopfes übereinstimmt.
- 2.5 Futter gegen Spindelaufnahme drücken und Futter-Befestigungsschrauben wechselseitig anziehen.
- 2.6 Prüfen der vorderen Kolbenstellung (Markierung am Kontrollstift 19 muß mit Futterstirnseite übereinstimmen). Gegebenenfalls durch Drehen des Futters auf dem Zugrohr korrigieren. (Futter muß dabei von der Aufnahme gelöst werden.)
- 2.7 Funktion, Backenhub und die Größe der Betätigungskraft überprüfen.
- 2.8 Futter auf Rund- und Planlauf am Kontrollrand prüfen.

**Der Abbau des Futters erfolgt sinngemäß in umgekehrter Reihenfolge.**

#### 3. Anbau der Futter mit drehbarer Kolben-Gewindebuchse (Gr. 200-630)

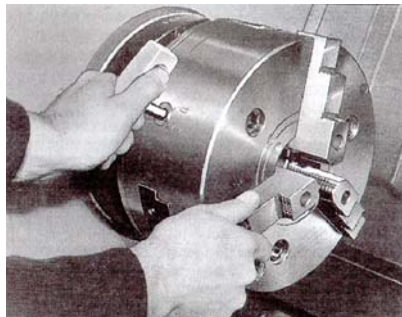
- 3.1 Kolben des Spannzylinders mit Zugrohr in vorderste Stellung fahren.
- 3.2 Futter mit Gewinding 22 auf Zugrohr schrauben.
- 3.3 Kolben mit geringem Druck in hintere Stellung fahren. Futter auf Flansch setzen und befestigen.
- 3.4 Prüfen der vorderen Kolbenstellung (Markierung am Kontrollstift 19 muß mit Futterstirnseite übereinstimmen). Gegebenenfalls durch Drehen des Gewindinges 22 korrigieren.
- 3.5 Funktion, Backenhub und die Größe der Betätigungskraft überprüfen.

- 3.6 Futter auf Rund- und Planlauf am Kontrollrand prüfen.

**Der Abbau des Futters erfolgt sinngemäß in umgekehrter Reihenfolge.**

#### 4. Backenwechsel

- 4.1 Kolben in vorderste Stellung fahren.
- 4.2 Drehbolzen 9 mit Sicherheitsschlüssel 53 auf "Backenwechsel" drehen, Backen sind entriegelt.



*Backenwechsel beim DURO-NC*

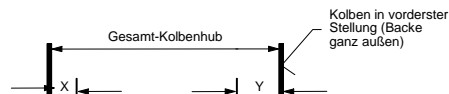
- 4.3 Backen aus der Führung ziehen und neuen Satz bis zur gewünschten Stellung einschieben bis Federbolzen spürbar in Zahnücke einrastet. (Auf richtige Backen-Nr. und Satz-Nr. achten.)
- 4.4 Drehbolzen 9 auf "Arbeitsstellung" zurückschwenken und Sicherheitsschlüssel 53 herausziehen. Backenwechsel ist beendet und Futter einsatzbereit.  
Anmerkung:  
Der Sicherheitsschlüssel 53 kann nicht abgenommen werden, wenn der Drehbolzen 9 auf "Backenwechsel" steht, wenn also die Spannbacken entriegelt sind.



**Achtung:**  
**Backenföhrung ohne Kantenbruch wegen Schmutzabdichtung.**  
**Vorsicht: Schnittgefahr !!**

#### Einstellung des Sicherheitshubes:

Die Schaltnocken für die Hubkontrolle müssen so eingestellt werden, daß im Sicherheitsbereich X und Y die Drehspindel nicht anlaufen kann!



Futter-Größe	140	160/175	200	250	315	400-630
Gesamt-Kolbenhub	18	25	26,5	33,5	40	46
Sicherheits-Hub	X	1	1	1	1,5	1,5
	Y	3,0	3,5	3,5	4	5

#### Duro-NC mit Sicherheitsschlüssel und Schlüsselschalter

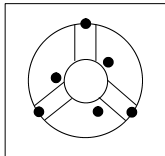
Bei Bedarf kann auch als zusätzliche Sicherheit ein Schlüsselschalter verwendet werden (Schlüsselschalter bei RÖHM erhältlich). Der Schlüsselschalter dient als "Aus-Ein-Schalter" für den Stromkreis zur Betätigung der Spindel.

Aus dem Schlüsselschalter kann der Sicherheitsschlüssel nur in "Aus"-Stellung abgezogen werden. Am Spannfutter wird der Sicherheitsschlüssel ausschließlich in der verriegelten Backenstellung freigegeben.

Dadurch ist gewährleistet, daß während des Backenwechsels kein Strom für den Spindeltrieb zur Verfügung steht und andererseits ist sichergestellt, daß nur bei verriegelten Backen der Schlüsselschalter eingeschaltet werden kann.

## 4. Wartung

- Um die sichere Funktion und die hohe Qualität des Spannfutters zu erhalten, muß es regelmäßig an den Schmiernipeln abgeschmiert werden (siehe Bild).



Zur günstigeren Fettverteilung den Spannkolben nach dem Abschmieren mehrmals durchfahren. Dann nochmals abschmieren.

- Je nach Einsatzbedingungen ist nach einer bestimmten Betriebsdauer die Funktion und die Spannkraft zu überprüfen. Die Spannkraft wird am sichersten durch eine Kraftmeßdose gemessen.

- Funktionsprüfung:** Bei einem kleinstmöglichen Betätigungsdruck von 3-4 bar muß sich der Spannkolben bewegen. Diese Methode ist nur bedingt aussagefähig und ersetzt nicht die Spannkraftmessung.

Ist die Spannkraft zu stark abgefallen oder der Spannkolben läßt sich nicht einwandfrei bewegen, muß das Futter zerlegt, gereinigt und neu geschmiert werden.

- Wartungsintervalle:** Je nach Einsatzbedingungen, mindestens jedoch nach der angegebenen Einsatzzeit. Wir empfehlen unser Spezialfett F 80.



Abschmieren aller Schmierstellen **alle 20 Betriebsstunden**, bei starker Verschmutzung **alle 8 Betriebsstunden**. Ganzreinigung mit Zerlegen des Futters **alle 2000-3000 Betriebsstunden**.

## 5. Zerlegen und Zusammenbau des Futters

- Spannbacken 18 herausnehmen (siehe Backenwechsel).
- Abdeckbleche 5 und 6 von den Führungsbacken 2 abschrauben.
- Körperunterteil 7 abschrauben (Unterteil hat Abdrückgewinde).
- Verstellring 8 herausnehmen.
- Kolben 3 und Führungsbacken 2 gemeinsam herausnehmen.
- Stellschraube (seitlich der Führungsbacke) herausdrehen und Zahnstange 4 herausdrücken.

- Falls Federbolzen schwergängig, kann dieser durch Herausdrehen der Verschlußschraube ausgebaut werden.
- Drehbolzen nach Herausdrehen des Stiftes aus Bohrung herausnehmen.
- Futter zusammenbauen sinngemäß in umgekehrter Reihenfolge.

### **Zusätzlich beachten:**

Stellschraube darf Zahnstange 4 nicht blockieren; Verstellring 8 in entsprechende Lage bringen.

## 6. Ersatzteile

Bei Ersatzteilbestellung Ident-Nr. des gewünschten Futters und Pos. Nr. oder Benennung des gewünschten Teiles angeben (siehe Seite 2) – die Ident-Nr. ist an der Futter-Stirnseite angebracht.

## 7. Berechnungen zu Spannkraft und Drehzahl

### 7.1 Ermittlung der Spannkraft

Die Spannkraft  $F_{sp}$  eines Drehfutters ist die Summe aller Backenkräfte, die radial auf das Werkstück wirken. Die vor Beginn des Zerspanens bei stillstehendem Futter aufgebraute Spannkraft ist die Ausgangsspannkraft  $F_{spo}$ . Die beim Zerspanungsvorgang zur Verfügung stehende Spannkraft  $F_{sp}$  ist einerseits die im Stillstand vorhandene Ausgangsspannkraft  $F_{spo}$  erhöht oder vermindert um die Fliehkraft  $F_c$  der Backen.

$$F_{sp} = F_{spo} \pm F_c \quad [N] \quad (1)$$

Das (-) Zeichen gilt für Spannen von außen nach innen  
Das (+) Zeichen gilt für Spannen von innen nach außen

Die beim Zerspanungsvorgang zur Verfügung stehende Spannkraft  $F_{sp}$  ergibt sich aus der für den Zerspanungsvorgang notwendige Spannkraft  $F_{spz}$  multipliziert mit dem Sicherheitsfaktor  $S_z \geq 1,5$ , dessen Größe sich aus der Genauigkeit der Einflußparameter wie Belastung, Spannbeiwert usw. richtet.

$$F_{sp} = F_{spz} \cdot S_z \quad [N] \quad (2)$$

Bei der statischen Ausgangsspannkraft  $F_{spo}$  ist ein Sicherheitsfaktor  $S_{sp} \geq 1,5$  zu berücksichtigen, so daß sich für die Spannkraft im Stillstand  $F_{spo}$  ergibt:

$$F_{spo} = S_{sp} \cdot (F_{sp} \pm F_c) \quad [N] \quad (3)$$

Das (+) Zeichen gilt für Spannen von außen nach innen  
Das (-) Zeichen gilt für Spannen von innen nach außen



## 7.2 Ermittlung der zulässigen Drehzahl

### 7.2.1 Fliehkraft $F_c$ , und Fliehmoment $M_c$

Aus den Gleichungen (1), (2) und (3) ergibt sich beim Spannen von außen nach innen

$$F_{sp} = \frac{F_{spo}}{S_{sp}} - F_c \quad [\text{N}] \quad (4)$$

Wobei die Fliehkraft  $F_c$  von der Summe aller Massen der Backen  $m_B$ , dem Schwerpunktradius  $r_s$  und der Drehzahl  $n$  abhängig ist. Daraus ergibt sich folgende Formel

$$F_c = (m_B \cdot r_s) \cdot \left(-\frac{\pi \cdot n}{30}\right)^2 \quad [\text{N}] \quad (5)$$

Der Ausdruck  $m_B \cdot r_s$  wird als Fliehmoment  $M_c$  bezeichnet.

$$M_c = m_B \cdot r_s \quad [\text{mkg}] \quad (6)$$

Bei Spannfütern mit Grund- und Aufsatzbacken, bei denen zur Veränderung des Spannbereiches die Aufsatzbacken AB versetzt werden und die Grundbacken ihre radiale Stellung annähernd behalten, gilt:

$$M_c = M_{cGB} + M_{cAB} \quad [\text{mkg}] \quad (7)$$

$M_{cGB}$  ist aus der Tabelle zu entnehmen

$M_{cAB}$  ist aus folgender Formel zu berechnen:

$$M_{cAB} = m_{AB} \cdot r_{sAB} \quad [\text{mkg}] \quad (8)$$

Bei Verwendung von serienmäßigen Standardbacken die vom Futterhersteller dem jeweiligen Spannfutter zugeordnet sind, können die Spannkraft/Drehzahl-Diagramm entnommen werden (siehe Seite 28).

## 7.3 Zulässige Drehzahl

Zur Ermittlung der zulässigen Drehzahl für eine bestimmte Bearbeitungsaufgabe gilt folgende Formel:

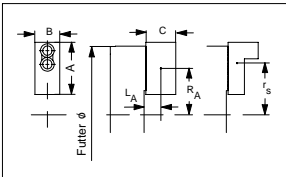
$$n_{zul} = \frac{30}{\pi} \sqrt{\frac{F_{spo} - (F_{spz} \cdot S_z)}{\sum M_c}} \quad [\text{min}^{-1}] \quad (9)$$

(Bei  $\sum M_c$  Anzahl der Backen beachten)



### Achtung:

Die max. Drehzahl  $n_{max}$  des Spannfutters (auf dem Futterkörper beschriftet) darf nicht überschritten werden, auch wenn die errechnete zulässige Drehzahl  $n_{zul}$  größer ist.



Futter-Größe		140	160	175	200	250	315	400	500	630
	A	85	85	85	105	125	145	180	180	260
	B	20	20	20	22	30	34	50	50	68
	C	41	41	41	45	55	56	80	80	110
bei max. Drehzahl	Max. Gewicht in kg	0,43	0,43	0,43	0,73	1,5	2,27	4,5	4,5	13
	$R_a$ max. in mm	45	55	62	70	93	112	140	190	220
	$L_a$ max. in mm	26	26	26	29	35	36	48	48	62
Fliehmoment $M_{cGB}$ [mkg]		0,0182	0,048	0,0575	0,087	0,194	0,406	0,89	1,36	3,15

## 8. Spannkraft/Drehzahl-Diagramm siehe Seite 33

## 9. Betätigungskraft-Diagramm siehe Seite 34



# Safety instructions and guidelines for the use of power-operated clamping devices

## I. Qualifications of operating personnel

Personnel lacking any experience in the handling of clamping fixtures are at particular risk of sustaining injury due to incorrect handling and usage, such injuries emanating in particular from the clamping movements and forces involved during setup work. Clamping fixtures should therefore only be used, set up or repaired by personnel specially trained or instructed for this purpose and / or who have long years of experience. Chuck functionality should be tested after mounting prior to commissioning.

Two important points are:

**Clamping force:** The clamping force specified for the clamping medium (+15%) should be achieved at max. actuation force / pressure.

**Stroke monitoring:** The clamping piston stroke should have a safety range in the front and rear end position. The machine spindle should only start if the clamping piston has passed through the safety range. Only limit sensors should be used for monitoring the clamping distance, and these should meet the requirements for safety limit sensors specified in VDE 0113 / 12.73 Section 7.1.3.

## II. Injury risks

This module can, for technical reasons, consist in part of individual components with sharp edges and corners. Any tasks involving this module should be carried out with extreme care to prevent risks of injury!

### 1. Integrated energy storage

Moving parts which are pretensioned with pressure springs, tractive springs and other springs, or other flexible elements, are a potential source of risk, due to the intrinsic energy stored. Underestimation of this can lead to serious injury caused by uncontrolled, flying parts being propelled through the air. This stored energy must be dissipated before work can be continued. Clamping fixtures which are to be dismantled should be inspected for such sources of danger with the assistance of the respective assembly drawings.

The fixture should be dismantled by authorised RÖHM personnel if it should prove impossible to "safely" dissipate this stored energy.

### 2. Maximum permissible speed

The max. permissible speed may only be set with applied max. actuation force and clamping chucks which are functioning perfectly. Failure to observe this basic principle can lead to a loss of residual clamping force and, consequently, workpieces being thrown out of the chuck and the risk of injury associated with this. The clamping fixture should only be used at high speeds under an adequately-dimensioned safety guard.

### 3. Exceeding the permissible speed

This equipment is intended for revolving operation. Centrifugal forces created by excessive speed and / or peripheral speed can result in individual parts loosening and becoming potential sources of danger for personnel or objects in the near vicinity. In addition to this, clamping media which are only designed for use at lower speeds but are operated at high speeds can result in unbalance which adversely affects safety and the machining results achieved. Operation at speeds higher than those permitted for these units is prohibited for the above-mentioned reasons. The max. speed and actuation force / pressure are engraved on the body and should not be exceeded. This means that the max. speed of the machine being used should not exceed that of the clamping fixture

(i.e. it should be limited accordingly). Even a singular incident where the permitted values are exceeded can lead to damage or injury and represent a hidden source of risk, even if not immediately detected. The manufacturer should be informed immediately in such cases so that an inspection of functional and operational safety can be conducted. Further safe operation of the clamping unit can only be guaranteed in this manner.

## 4. Unbalance

Residual risks can emanate from insufficient rotary compensation, see § 6.2 No. e) EN 1550. This applies in particular where high speeds are involved, when machining asymmetrical workpieces or when using different top jaws. The chuck should be dynamically balanced with the workpiece mounted in accordance with DIN ISO 1940 to prevent any resulting damage.

## 5. Calculating the required clamping forces

The required clamping forces and / or permissible maximum speed for the chuck should be determined for a specific task in accordance with VDI Guideline 3106 (governing the determination of permissible speeds for rotary chucks (jawed chucks)). High centrifugal forces associated with special clamping inserts which, due to their design, are heavier or larger than the clamping inserts allocated to the clamping medium should be taken into consideration when determining the required clamping force and permissible speed.

## 6. Use of other / additional clamping sets / workpieces

VDI Guideline 3106 governing the determination of permissible speeds for rotary chucks (jawed chucks) should always be consulted when using clamping inserts / workpieces.

### 1. Use of other / additional clamping inserts

The operator must rule out use of the chuck at an inordinately excessive speed and, consequently, the generation of excessive centrifugal force if clamping inserts other than those intended for this clamping fixture are used. A risk exists otherwise that the workpiece will not be adequately clamped. The chuck manufacturer and / or designer should therefore be consulted in all such cases.

### 2. Danger due to ejection

So as to protect the operator against ejected parts and in line with DIN EN 12415 a separating protective equipment must be fitted to the machine tool, the resistance capability of which is specified in so-called resistance classes. Should new clamping sets be used on the machine, their approved suitability must first be checked. This also includes clamping sets and / or parts thereof manufactured by the user himself. This approved suitability is influenced by the resistance class of the protective equipment, the mass of the possible ejected parts (determined by calculation or weighing), the max. possible chuck diameter (measure) as well as the max. possible speed of the machine. In order to reduce the possible impact force to the permissible value, the permissible mass and RPM must be determined (e.g. enquiry at the machine manufacturer) and then the max. RPM of the machine restricted (if required). However, the parts of the clamping set (e.g. top jaws, workpiece supports, face clamping claws etc.) should be designed to be as light as possible.

### 3. Clamping other / additional workpieces

Special clamping sets designed for use with this clamping fixture (jaws, clamping inserts, locating fixtures, aligning

# Safety instructions and guidelines for the use of power-operated clamping devices

elements, position fixing elements, point centres, etc.) should be used exclusively for clamping those types of workpiece for which they are designed and in the manner intended. Failure to observe this can lead to injury or material damage resulting from insufficient clamping forces or unfavourable positioning. Written permission should therefore be obtained from the manufacturer if it is intended to clamp other / similar workpieces with the same clamping set.

## 7. Checking clamping force / Clamping fixtures without permanent application of pressure

### 1. Checking clamping force (general)

Static clamping force measurement fixtures must be used in accordance with § 6.2 No. d) EN 1550 to check the service condition at regular intervals in accordance with the servicing instructions. Clamping force should therefore be inspected after approx. 40 operating hours (i.e. regardless of clamping frequency). Special clamping force measuring jaws or fixtures (pressure measurement cells) should be used if necessary for this purpose.

### 2. Clamping fixtures without permanent application of pressure

Clamping fixtures exist where the connection to the hydraulic or pneumatic pressure source can be interrupted during operation (e.g. for LVE / HVE). This can result in a gradual drop in pressure. Clamping force can be reduced so much as a result that the workpiece is no longer adequately clamped. Clamping pressure should therefore be activated for at least 10 seconds every 10 minutes for safety reasons to compensate for this loss of pressure.

This also applies after long periods of inoperation (e.g. where machining has been interrupted overnight and only resumed the following morning).

### \*\*Recommended EDS clamping force measuring system:

EDS 50 kpl.	Id.-Nr.	161425
EDS 100 kpl.	Id.-Nr.	161426
EDS 50/100 kpl.	Id.-Nr.	161427

## 8. Rigidity of the workpiece to be clamped

The material to be clamped should possess a rigidity suitable for the clamping force involved and should only be minimally compressible if secure workpiece clamping under the machining forces which occur is to be ensured. Non-metallic material (e.g. plastic, rubber, etc.) may only be clamped and machined with the express written permission of the manufacturer!

## 9. Clamping movements

Short distances are covered in brief periods of time under the exertion of (at times) extreme force (e.g. through clamping movements or, possibly, setup movements, etc.). It is therefore imperative that drive elements intended for chuck actuation be deactivated in every case involving assembly or setup work. However, if clamping movement cannot be ruled out in setup mode and clamping distances are greater than 4 mm

- a fixed (or temporary) workpiece holding fixture should be mounted on the fixture
- or
- an independently-actuated retention fixture (e.g. centring jaws with centre chucks and face clamping chucks) should be provided,
- or
- a workpiece loading aid (e.g. charging stock),
- or
- setup work should be carried out in hydraulic, pneumatic

and / or electrical jogging mode (respective control should be possible!)

The type of auxiliary setup fixture employed depends on the machine being used and should be purchased separately if necessary!

The machine user must ensure that every risk of injury caused by movement of the clamping medium is ruled out during the entire clamping procedure. 2-handed actuation for clamping should be provided for this purpose, or, even better, suitable safety features. The stroke monitor should be adjusted to suit the new situation if the clamping medium is changed.

## 10. Manual loading and unloading

Mechanical risks to fingers in cases where clamping distances greater than 4 mm are involved must also be taken into consideration during manual loading and unloading procedures. This danger can be countered by

- the provision of an independently-actuated retention fixture (e.g. centring jaws with centre chucks and face clamping chucks),
- or
- use of a workpiece loading aid (e.g. charging stock),
- or
- a clamping movement reduction (e.g. by throttling the hydraulic energy supply) to clamping speeds not greater than 4 mm s<sup>-1</sup>.

## 11. Fixing and replacing screws

Inferior replacements or inadequate fixing of screws which are being changed or become loose can lead to risks of both injury to personnel and material damage. It is therefore imperative that, unless otherwise expressly specified, only such torque as expressly recommended by the screw manufacturer and suitable for the screw quality be applied when tightening fixing screws.

The following torque table applies for the common sizes M5 - M24 and qualities 8.8, 10.9 and 12.9:

Quality	M5	M6	M8	M10	M12	M14	M16	M18	M20	M22	M24	
8.8	5,9	10,1	24,6	48	84	133	206	295	415	567	714	Nm
10.9	8,6	14,9	36,1	71	123	195	302	421	592	807	1017	Nm
12.9	10	17,4	42,2	83	144	229	354	492	692	945	1190	Nm

### All details in Nm

Screw quality 12.9 should be selected in cases of doubt when replacing original screws. 12.9 quality should be selected in all cases involving fixing screws for clamping inserts, top jaws, fixed stops, cylinder covers and similar elements.

All fixing screws which, due to the purpose for which they are intended, are loosened frequently and must then be tightened again (e.g. during conversion work) should have their threads and the bearing surface of their heads coated with a lubricating medium every six months (grease paste).

Even securely tightened screws can become loose under adverse outside conditions such as, for instance, vibrations. In order to prevent this happening, all safety-related screws (clamping fixture fastening screws, clamping set fastening screws etc.) must be checked and, if necessary, tightened at regular intervals.

## 12. Service work

Reliability of the clamping fixture can only be ensured if service regulations in the operating instructions are followed exactly. The following should be noted in particular:

- The lubricant recommended in the operating instructions should be used for lubricating. (Unsuitable lubricant can reduce the clamping force by more than 50%).

# Safety instructions and guidelines for the use of power-operated clamping devices

- All surfaces requiring lubrication should be reachable where manual lubrication is involved. (Tight component fits mean that high application pressure is required. A high-pressure grease gun should therefore be used if necessary).
- Grease is best distributed for internal moving components during manual lubrication by running on the end positions several times, lubricating them again and then checking the clamping force.
- Lubricating impulses should ideally occur while the clamping medium is in the open phase for the best lubricant distribution results during central lubrication. Clamping force should be checked with a clamping force measuring instrument prior to recommencing serial work and between service intervals. "Regular checking is the only guarantee for optimum safety". It is advantageous to run on several times the end positions of internal moving components after 500 clamping operations at the latest. (Lubricant which has been pressed out is reapplied to the pressure surfaces as a result. The clamping force is maintained for a longer period of time as a consequence).

## 13. Collision

Before the clamping medium can be used again after a collision, it must be subjected to a specialist and qualified crack test.

## 14. Replacing slot nuts

Slot nuts used for connecting top jaws to basic jaws should only be replaced with ORIGINAL RÖHM slot nuts.

## III. Environmental hazards

Different lubricating, cooling and other media are required when operating a clamping fixture. These are generally applied to the clamping medium via the distributor casing. The most frequently encountered of such media are hydraulic oil, lubricating oil/grease and coolant. Careful attention must be paid to these substances when handling the clamping medium to prevent them penetrating the soil or contaminating water. Danger! Environmental hazard!

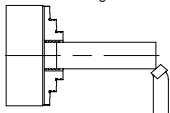
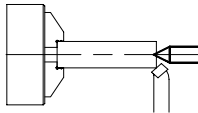
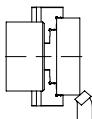
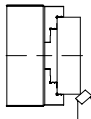
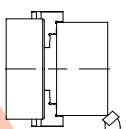
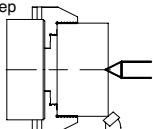
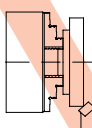
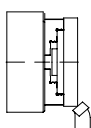
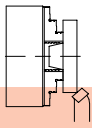
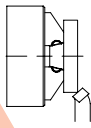
This applies in particular

- during assembly / dismantling, as residual quantities of such substances are still present in lines, piston chambers and oil bleeding screws,
- to porous, defective or incorrectly-fitted seals,
- to lubricants which, due to design-related reasons, emerge from or spin out of the clamping medium during operation.

These emerging substances should therefore be collected and reused (or disposed of in accordance with applicable regulations)!

## IV. Technical safety requirements relating to force-actuated clamping fixtures

1. The machine spindle should only be started after clamping pressure has built up in the clamping cylinder and clamping has been achieved within the permitted working range.
2. Clamping should only be relieved when the machine spindle is stationary. An exception is permitted if loading / unloading is intended during the entire procedure and if the design of the distributor / cylinder permits this.
3. A signal should shut down the machine spindle immediately if the clamping energy fails.
4. The workpiece should remain securely clamped until the spindle is stationary in the event of the clamping energy failing.
5. An alteration of the current position should not be possible in the event of an electric power failure and re-activation.

Wrong	Right
<p>Projecting length of mounted workpiece too great relative to chucked length</p> 	<p>Support workpiece between centres or using a steady</p> 
<p>Chucking diameter too great</p> 	<p>Use a larger chuck</p> 
<p>Workpiece too heavy, chucking step too short</p> 	<p>Support between centres, extend chucking step</p> 
<p>Chucking diameter too small</p> 	<p>Chuck using greatest possible chucking diameter</p> 
<p>Workpiece has a casting or forging-related taper</p> 	<p>Chuck using self-aligning inserts</p> 

### 3. Mounting the chuck on the machine spindle

#### 1. Mounting the chuck on the machine spindle

- 1.1 Check spindle nose or mounted, finish-machined adapter plate for radial runout and axial slip (0,005 mm permitted by DIN 6386 and ISO 3089).
- 1.2 The design of the adapter plate must guarantee a snug fit of the chuck against its face.  
The face of the adapter plate or spindle must be perfectly flat.

#### 2. Chucks with rotatable threaded bush for connection to the piston (Size 200-630)

- 2.1 Move draw tube to extreme forward position
- 2.2 Pull piston 3 in chuck to extreme rearward position (jaws in innermost position).
- 2.3 Screw chuck on to draw tube as far as it will go (making sure that the thread of the draw tube is properly aligned).
- 2.4 Back off chuck until bore and positioning block of spindle nose are aligned.
- 2.5 Push chuck against spindle nose and alternately tighten chuck mounting screws.
- 2.6 Check forward position of piston (marking on test pin 19 must be aligned with face of chuck). If necessary correct by turning the chuck on the draw tube. (Chuck must be released from mounting).
- 2.7 Check function, jaw travel and amount of actuating force.
- 2.8 Check chuck for radial runout and axial slip measured at the test rim.

**To remove the chucks from the machine spindle, reverse the above procedures.**

#### 3. Chucks with rotatable threaded bush for connection to the piston (Size 140-175)

- 3.1 Move piston of actuating cylinder with draw tube to extreme forward position.
- 3.2 Screw chuck with threaded ring 22 on to draw tube.
- 3.3 Applying light pressure, move piston to extreme rearward position. Fit chuck to adapter plate and fasten it.
- 3.4 Check forward position of piston (marking on test pin 19 must be aligned with face of chuck). If necessary correct by turning the threaded ring 22.
- 3.5 Check function, jaw travel and amount of actuating force.

- 3.6 Check chuck for radial runout and axial slip measured at the test rim.

**To remove the chucks from the machine spindle, reverse the above procedures.**

#### 4. Changing the jaws - DURO-NC

- 4.1 Move piston to extreme forward position.
- 4.2 Turn turning bolt 9 using the safety key 53, to "jaw changing" positions to unlock the jaws.



*Changing the jaws - DURO-NC*

- 4.3 Pull jaws out of their ways and insert new set to the desired position until the spring bolt is felt to be engaged in the tooth space. (Check that set and individual jaws have the correct numbers).
- 4.4 Turn turnable bolt 9 back to "working position" (=Arbeitsstellung) and withdraw the safety key 53.

Note:

The safety key 53 can not be removed when the turnable bolt 9 is set on "jaw changing" position and jaws are consequently unlocked.



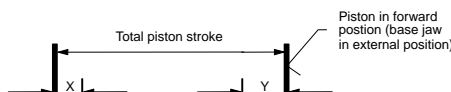
**Attention:**

**Jaw guide without chamfer (dust protection)**

**Caution - risk of injury**

#### Setting of safety stroke

The trip cams for the stroke control have to be set that the machine spindle must be prevented from starting in the safety area X and Y.



Size	140	160/175	200	250	315	400-630
Total piston stroke	18	25	26,5	33,5	40	46
Safety-/stroke	X	1	1	1	1,5	1,5
	Y	3,0	3,5	3,5	4	5

#### DURO-NC with safety key and key-operated switch

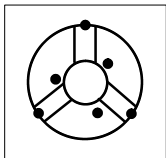
For additional safety a key-operated switch can be used if required (may be purchased from ROHM). The key-operated switch will be used as "ON" - "Off" switch for the electric circuit of the spindle drive.

The safety key can only be removed from the key-operated switch in "OFF" position. The chuck only releases the safety key in the "Jaws Locked" position.

This secures that no electric current will be available for the spindle drive during the jaw changing operation. On the other hand you will be sure that the jaws in the chuck have to be locked before you are able to switch on the key-operated switch.

## 4. Maintenance

- To maintain its reliability and high quality, the chuck must be lubricated at the grease nipples at regular intervals (see illustration). After lubrication, move the clamping piston several times over its full stroke in order to distribute the grease more evenly. Then lubricate again.
- Performance and clamping force must be checked after some time, depending on the conditions of use. The most reliable method of measuring the clamping force is by means of a load cell.



- Performance check:** The clamping piston must move when the lowest possible actuating pressure of 3-4 bar is applied. However, this method is not reliable enough to serve as a substitute for the clamping force measurement. If the clamping force has dropped substantially or if the clamping piston can no longer be moved with ease, the chuck must be disassembled, cleaned and relubricated.
- Maintenance intervals:** Depending on the conditions of use, but not later than after the specified periods. We recommend our special grease F 80.



Lubricate all lubricating points **every 20 hours of operation** heavy soiling **every 8 hours**.  
Disassemble the chuck and clean all parts **every 2000-3000 hours of operation**.

## 5. Disassembly and assembly of the chuck

- Remove jaws 18 from chuck (see "Changing the jaws").
- Unscrew cover plates 5 and 6 from guide jaws 2.
- Unscrew base of chuck body (provided with jacking screw threads).
- Remove adjusting ring 8.
- Remove piston 3 together with guide jaws 2.
- Unscrew adjusting screw (laterally of the guide jaw) and push out rack 4.
- If spring bolt resists movement, it can be removed by unscrewing the screw plug.
- Remove rotary bolt from bore after unscrewing the pin.
- To reassemble the chuck reverse the above procedure

### Important:

Make sure that the adjusting screw does not block the rack 4. To avoid this, bring the adjusting ring 8 into a suitable position.

## 6. Spare parts

When ordering spare parts, please quote the Ident. No. of the chuck and the item number or designation of the desired part (see page 3). - The Ident. No. will be found on the face of the chuck.

## 7. Calculating the clamping force and speed of rotation

### 7.1 Determining the clamping force

The clamping force  $F_{sp}$  of a rotary chuck is the total of all jaw forces acting radially on the workpiece. The clamping force applied before the cutting process and with the chuck stationary is the initial clamping force  $F_{sps0}$ . The clamping force  $F_{sp}$  available during the cutting process is, firstly, the initial clamping force  $F_{sps0}$  existing with the chuck stationary. This force is then increased or decreased by the centrifugal force  $F_c$  on the jaws.

$$F_{sp} = F_{sps0} \pm F_c \quad [N] \quad (1)$$

The (-) sign is for clamping forces applied from the outside in.

The (+) sign is for clamping forces applied from the inside out.

The clamping force  $F_{sp}$  available during the cutting process multiplied by safety factor  $S_z \geq 1,5$ .

The size of this factor is determined by the accuracy of the influence parameters such as loading, clamping coefficient, etc.

$$F_{sp} = F_{sps} \cdot S_z \quad [N] \quad (2)$$

A safety factor of  $S_p \geq 1,5$  should be taken into consideration for the static initial clamping force  $F_{sps0}$ . Consequently, the following applies for the clamping force with the chuck stationary.

$$F_{sps0} = S_p \cdot (F_{sp} \pm F_c) \quad [N] \quad (3)$$

The (-) sign is for clamping forces applied from the outside in.

The (+) sign is for clamping forces applied from the inside out.

## 7.2 Determining the permitted speed of rotation

### 7.2.1 Centrifugal force $F_c$ , and centrifugal moment $M_c$

Formulae (1), (2) and (3) produce the following result for clamping from the outside in:

$$F_{sp} = \frac{F_{spo}}{S_{sp}} - F_c \quad [\text{N}] \quad (4)$$

In this case the centrifugal force  $F_c$  is dependent on the mass of all jaws  $m_B$ , the centre of gravity radius  $r_s$  and the speed of rotation  $n$ .

The following formula can be derived:

$$F_c = (m_B \cdot r_s) \cdot \left(\frac{\pi \cdot n}{30}\right)^2 \quad [\text{N}] \quad (5)$$

The expression  $m_B \cdot r_s$  is called the centrifugal moment  $M_c$

$$M_c = m_B \cdot r_s \quad [\text{mkg}] \quad (6)$$

The following formula applies to chucks with sliding and false jaws in which the false jaws AB can be moved in order to alter the clamping area and the sliding jaws GB approximately maintain their radial position:

$$M_c = M_{cGB} + M_{cAB} \quad [\text{mkg}] \quad (7)$$

$M_{cGB}$  can be obtained from the table below.

$M_{cAB}$  can be calculated using the following formula:

$$M_{cAB} = m_{AB} \cdot r_{sAB} \quad [\text{mkg}] \quad (8)$$

The clamping forces can be obtained by referring to the clamping force/speed of rotation diagram (see page 28) when using standard series production jaws allocated to specific chuck by the chuck manufacturer.

(Nothe the number of jaws for  $\Sigma M_c$ .)

**Important:**

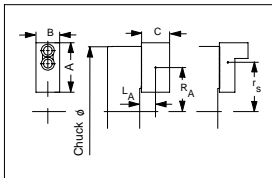
Do not exceed the maximum speed of rotation  $n_{max}$  of the chuck (marked on the body of the chuck).

This applies even if the calculated permitted speed of rotation  $n_{perm}$  is greater than the maximum speed  $n_{max}$ .

## 7.3 Permitted speed of rotation

The following formula applies for determining the permitted speed of rotation for a specific machining job:

$$n_{perm} = \frac{30}{\pi} \sqrt{\frac{F_{spo} - (F_{spz} \cdot S_z)}{\Sigma M_c}} \quad [\text{min}^{-1}] \quad (9)$$



Chuck-size	140	160	175	200	250	315	400	500	630	
A	85	85	85	105	125	145	180	180	260	
B	20	20	20	22	30	34	50	50	68	
C	41	41	41	45	55	56	80	80	110	
at max. speed	Max. weight in kg	0,43	0,43	0,43	0,73	1,5	2,27	4,5	4,5	13
	R <sub>a</sub> max. in mm	45	55	62	70	93	112	140	190	220
	L <sub>a</sub> max. in mm	26	26	26	29	35	36	48	48	62
Centrifugal moment $M_{cGB}$ [mkg]	0,0182	0,048	0,0575	0,087	0,194	0,406	0,89	1,36	3,15	

## 8. Clamping force/speed of rotation diagram see page 33

## 9. Clamping force/actuating force diagram see page 34



# Avis de sécurité et directives pour l'utilisation de dispositifs mécaniques de serrage

## I. Qualifications requises à l'opérateur

Les personnes ne possédant pas l'expérience requise dans la manipulation de dispositifs de serrage sont exposées à une risque accru de blessure par une éventuelle attitude inappropriée, particulièrement lors des opérations de réglage, suite aux mouvements et aux forces de serrage mis en oeuvre. C'est pour cette raison que, seules des personnes possédant les qualifications ou formations requises, ou disposant d'une longue expérience, sont habilitées à utiliser les dispositifs de serrages et effectuer des opérations de réglage et de réparation.

Après le montage du mandrin, on doit vérifier son bon fonctionnement avant de le mettre en service. Deux points importants sont à vérifier :

La force de serrage : à pression/force d'action maximale, il faut atteindre la force de serrage donnée pour le système de serrage (+15%).

Le contrôle de course : la course du piston de serrage doit présenter une zone de sécurité dans la position finale avant et arrière. La broche de la machine ne doit démarrer qu'après le passage du piston de serrage dans la zone de sécurité. Pour le contrôle de course, on ne peut utiliser que les interrupteurs fin de course qui correspondent aux exigences des normes concernant les interrupteurs de sécurité sur l'équipement électrique de machines 0113/12.73, paragraphe 7.1.3.

## II. Risques de blessures

Pour des raisons techniques, ce type d'outil peut être composé d'éléments à angles vifs. Afin de prévenir toute blessure, le personnel doit faire preuve d'une grande prudence lorsqu'il manipule ces éléments !

### 1. Accumulateurs d'énergie intégrés

Les composants mobiles précontraints par des ressorts à pression, à traction ou d'autres éléments élastiques, représentent un danger potentiel en raison de l'énergie qu'ils accumulent. La sous-estimation de ce danger peut entraîner de graves blessures provoquées par l'éjection brutale et incontrôlée des composants. Il faut éliminer et maîtriser ces énergies accumulées avant de permettre la poursuite de travail. C'est pour cette raison que le personnel est tenu de consulter avec attention les plans d'ensemble correspondants aux dispositifs de serrage à démonter afin de détecter les sources de danger de ce type.

Si cette énergie accumulée ne peut être "désamorcée" sans danger, veuillez vous adresser au personnel compétent de l'entreprise RÖHM qui se chargera du démontage.

### 2. La vitesse de rotation maximale autorisée

Le travail en vitesse de rotation maximale n'est autorisé que si la force d'action maximale autorisée est elle aussi enclenchée, et ce, uniquement avec des mandrins de serrage en parfait état de fonctionnement.

Le non respect de cette condition de base peut entraîner une perte de la force résiduelle de serrage, et provoquer l'éjection brutale de pièces en cours d'usinage avec le risque de blessures en conséquence.

Lorsque vous travaillez à vitesse de rotation élevée, l'emploi du dispositif de serrage n'est autorisé que derrière un capot de protection suffisamment dimensionné.

### 3. Dépassement de la vitesse de rotation autorisée

Ce dispositif est conçu pour une utilisation rotative. Les forces centrifuges générées par des vitesses de rotation ou circonferentielles excessives peuvent provoquer le détachement des composants, et représenter ainsi une source de danger potentielle pour les personnes ou forces centrifuges générées par des vitesses de rotation ou circonferentielles excessives peuvent provoquer le détach. des composants, et représenter ainsi une source de danger potentielle pour les personnes ou objets se tenant à proximité. En outre, l'utilisation à grande vitesse de dispositifs de serrage conçus pour un travail à faible vitesse peut provoquer un déséquilibre qui réduit la sécurité et donne évent. de mauvais résultats d'usinage.

L'exploitation de ces dispositifs à une vitesse supérieure à la vitesse autorisée est donc interdite pour les raisons mentionnées ci-dessus.

La vitesse de rotation et la force/pression d'action maximales sont gravées sur le corps du dispositif et ne doivent en aucun cas être dépassées. Cela signifie que la vitesse de rotation maximale de la machine à équiper avec ce dispositif de serrage ne doit pas non plus dépasser celle du dispositif, et qu'il faut la limiter en conséquence.

Un unique dépassement des valeurs autorisées peut déjà suffire à provoquer des dommages et représente une source de danger cachée, même si elle ne peut être identifiée immédiatement. Dans ce cas, signalez le sans attendre au fabricant qui pourra ainsi vérifier la sécurité des fonctions et de l'exploitation. C'est le seul moyen de garantir la poursuite d'un bon fonctionnement et l'utilisation en toute sécurité du dispositif de serrage.

### 4. Défaut d'équilibrage

Certains risques résiduels peuvent apparaître suite à une compensation insuffisante de la rotation, voir § 6.2 no. e) EN 1550. Ce qui est particulièrement le cas lors de vitesses de rotation élevées, d'usinage de pièces asymétriques, ou de l'utilisation de mors rapportés non identiques.

Pour éviter les dommages subséquents, équilibrer le mandrin avec la pièce à usiner, si possible de façon dynamique, conformément aux normes DIN ISO 1940.

### 5. Calcul des forces de serrage nécessaires

Les forces de serrage nécessaires, ou la vitesse de rotation maximale autorisée du mandrin pour un travail d'usinage bien défini doivent être déterminés conformément aux directives de l'équipement électrique de machines 3106 – Calcul de la vitesse de rotation autorisée de mandrins de tour (mandrins à mors).

Si, pour des raisons de construction, il faut employer des kits de serrage spéciaux plus lourds ou plus grands que les kits conçus pour le système de serrage, il faudra prendre en compte des forces centrifuges plus élevées en conséquence lorsque vous déterminerez la force de serrage nécessaire et la vitesse de rotation autorisée

### 6. Emploi d'autres/plusieurs kits de serrage/pièces à usiner

Avant toute mise en place d'un kit de serrage ou d'une pièce à usiner, vous devez impérativement consulter les directives de l'équipement électrique de machines 3106 – Calcul de la vitesse de rotation autorisée de mandrins de tour (mandrins à mors).

#### 1. Utilisation d'autres/plusieurs ensembles de serrage

Si vous souhaitez utiliser d'autres ensembles de serrage que ceux prévus pour ce dispositif de serrage, vous devez exclure tout risque d'exploitation du mandrin avec une vitesse de rotation trop élevée et donc de trop grandes forces centrifuges. La pièce à usiner risque sinon de ne pas être suffisamment serrée.

D'une manière générale, consultez systématiquement le fabricant du mandrin ou le constructeur correspondant afin de vous mettre d'accord sur les mesures à prendre.

#### 2. Dangers liés aux projections

Pour protéger l'opérateur contre la projection des pièces, la machine-outil doit être équipée d'un dispositif de protection séparateur conformément aux normes DIN EN 12415. Sa résistance est indiquée en classes de résistance.

Lorsque vous souhaitez exploiter de nouveaux kits de serrage sur la machine, veuillez contrôler leur fiabilité avant utilisation. Cela concerne également les kits ou composants de serrage fabriqués par l'utilisateur. La fiabilité dépend des conditions suivantes : classe de résistance du dispositif de protection, masses des pièces risquant d'être projetées



# Avis de sécurité et directives pour l'utilisation de dispositifs mécaniques de serrage

(déterminés par calcul ou pesée), le diamètre maximal possible du mandrin (le mesurer), et la vitesse de rotation maximale possible de la machine. Pour réduire l'intensité possible du choc à la valeur autorisée, déterminer les masses et vitesses de rotation autorisées (par ex. en demandant au fabricant de la machine) et, le cas échéant, limiter la vitesse de rotation maximale de la machine. D'une manière générale toutefois, construire les composants des ensembles de serrage (par ex. mors rapportés, appuis de la pièce à usiner, griffes de serrage, etc.) aussi légers que possible.

## 3. Serrage d'autres/plusieurs pièces à usiner

Si des ensembles de serrage spéciaux (mors, inserts de serrages, butées, pièces d'ajustage, fixations d'appui, pointes etc.) sont prévus pour ce dispositif de serrage, ne serrer que les pièces à usiner pour lesquelles ces ensembles de serrage ont été conçus, et ce de la manière préconisée. Le non respect de ces conditions peut entraîner des dommages corporels et matériels en raison d'une puissance de serrage insuffisante ou d'un placement défavorable des points de serrage.

En conséquence, si vous devez serrer d'autres pièces à usiner ou des pièces similaires avec le même kit de serrage, il vous faut une autorisation écrite du fabricant.

## 7. Contrôle de la force de serrage/dispositifs de serrage sans alimentation permanente en pression

Avant toute mise en place d'un kit de serrage ou d'une pièce à usiner, vous devez impérativement consulter les directives de l'équipement électrique de machines 3106 – Calcul de la vitesse de rotation autorisée de mandrins de tour (mandrins à mors).

### 1. Contrôle de la force de serrage (Généralités)

D'après le § 6.2 no. d) EN 1550, vous devez utiliser des dispositifs statiques de mesure de la force de serrage afin de contrôler en permanence, à intervalles régulières l'état de l'entretien, conformément aux instructions d'entretien. Il faut ensuite contrôler la force de serrage au bout d'environ 40 heures de fonctionnement, indépendamment de la fréquence de serrage.

Si nécessaire, employer pour ce faire des mors ou des dispositifs spéciaux de mesure de la puissance de serrage (boîtes dynamométrique).

### 2. Dispositifs de serrage sans alimentation permanente en pression

Il existe des dispositifs de serrage dont la liaison hydraulique ou pneumatique vers la source de pression peut être interrompue pendant le fonctionnement (par ex. pour LVE/HVE). Ce qui peut provoquer une chute de pression progressive. La force de serrage peut alors tellement diminuer que la pièce à usiner n'est plus suffisamment serrée. Pour compenser cette perte de pression, il faut, pour des raisons de sécurité, activer toutes les 10 minutes la pression de serrage pendant au moins 10 secondes. Ceci est également recommandé après de longues périodes d'arrêt, par ex. lorsque l'usinage est interrompu pendant la nuit et repris le lendemain matin seulement.

### **\*\* Système de mesure EDS – recommandé pour la mesure de la force de serrage**

EDS 50 compl.	No. id.	161425
EDS 100 compl.	No. id.	161426
EDS 50/100 compl.	No. id.	161427

## 8. Résistance de la pièce à usiner

Pour garantir le bon serrage de la pièce à usiner avec les forces d'usinage impliquées, la matière à serrer doit posséder une résistance adaptée à la force de serrage, et ne doit être que faiblement compressible.

Le serrage et l'usinage des matériaux qui ne sont pas en métal, comme par ex. le plastique, le caoutchouc etc. n'est permis qu'avec autorisation écrite du fabricant !

## 9. Mouvements de serrage

Par des mouvements de serrage, éventuellement des mouvements directionnels, de petites courses peuvent être balayées à des forces élevées dans des temps courts.

Il est donc impératif de mettre hors tension le système d'entraînement du mandrin lorsque vous faites des travaux de montage et de réglage. Si toutefois, si un mouvement de serrage s'avère nécessaire lors du réglage, il faut, pour les courses de serrage supérieures à 4 mm

– monter sur le dispositif un système de maintien fixe ou provisoire de la pièce à usiner,

ou

– installer un système de blocage indépendant (par ex. des mors de centrage pour les mandrins de centrage et plaçage),

ou

– prévoir un accessoire de chargement de la pièce à usiner,

ou

– effectuer les opérations de réglage avec fonctionnement hydraulique, pneumatique ou électrique par impulsions (la commande correspondante doit être disponible !).

Le type de ce dispositif auxiliaire de réglage dépend systématiquement de la machine d'usinage utilisée, et vous devrez le cas échéant vous le procurer séparément !

L'opérateur de la machine est tenu de s'assurer que personne ne soit exposé aux risques de blessure par les mouvements du système de serrage pendant toute la durée de la procédure de serrage. Pour cela, il faut prévoir, soit des actionnements à 2 mains pour enclencher le serrage, soit, mieux encore, des dispositifs de protection en conséquence.

Lorsque vous changez de système de serrage, adaptez le contrôle de la course à la nouvelle situation.

## 10. Chargement et déchargement manuels

Lors des procédures de chargement et de déchargement manuelles, il faut tenir compte d'un risque mécanique pour les doigts par les courses de serrage supérieures à 4 mm. Vous pouvez écarter ce danger en

– installant un système de blocage indépendant (par ex. des mors de centrage pour les mandrins de centrage et plaçage),

ou

– prévoyant un dispositif de chargement de la pièce à usiner,

ou

– en prévoyant un ralentissement du mouvement de serrage (par ex. par une diminution de l'alimentation hydraulique) sur les vitesses de serrage inférieures à 4 mm s<sup>-1</sup>.

## 11. Fixation et échange de vis

Lorsque vous échangez ou desserrez des vis, et si les vis échangées ou desserrées sont inadaptées ou mal fixées, vous prenez le risque de mettre personnel et matériel en danger. C'est pour cela que, pour toutes les vis de fixation, sauf indication expresse contraire, il est impératif d'appliquer strictement le couple de serrage recommandé par le fabricant et correspondant aux caractéristiques de la vis.

Les couples de serrage indiqués dans le tableau ci-après s'appliquent aux tailles les plus utilisées M5 - M24 des qualités 8.8, 10.9 et 12.9. :

Qualité	M5	M6	M8	M10	M12	M14	M16	M18	M20	M22	M24	
8.8	5,9	10,1	24,6	48	84	133	206	295	415	567	714	Nm
10.9	8,6	14,9	36,1	71	123	195	302	421	592	807	1017	Nm
12.9	10	17,4	42,2	83	144	229	354	492	692	945	1190	Nm

Lorsque vous remplacez les vis d'origine, prenez en cas de doute la qualité 12.9. Concernant les vis de fixation pour les ensembles de serrages, mors rapportés, appuis fixes, couvercles cylindriques et éléments comparables, prenez systématiquement la qualité 12.9.

# Avis de sécurité et directives pour l'utilisation de dispositifs mécaniques de serrage

Appliquer tous les 6 mois un lubrifiant (pâte grasse) sur la partie filetée de la vis et sur la surface d'appui de la tête de toutes les vis de fixation, qui, en raison de leur usage sont souvent desserrées puis fermement resserrées (par ex. sous des changements de campagne) .

Sous certaines conditions défavorables, des influences externes telles que les vibrations par ex. peuvent desserrer des vis même très serrées. Pour éviter cela, contrôler régulièrement et resserrer si nécessaire toutes les vis touchant à la sécurité (vis de fixation des systèmes de serrage, et autres du même genre).

## 12. Travaux d'entretien

La fiabilité du dispositif de serrage ne peut être garantie que si les instructions d'entretien contenues dans le mode d'emploi sont respectées à la lettre. Les points suivants doivent être particulièrement respectés :

- Utilisez l'agent de graissage recommandé dans le mode d'emploi. (un agent de graissage inadapté peut diminuer la force de serrage de plus de 50%).
- Lorsque le graissage est effectué de façon manuelle, veillez à atteindre toutes les surfaces à graisser (l'étréoussse de l'espace entre les composants nécessite une forte pression de graissage. C'est pour cela qu'une pompe de graissage haute pression est vivement recommandée).
- Pour une répartition favorable de la graisse dans le cas du graissage manuel : faire aller et venir plusieurs fois les éléments mobiles internes jusqu'à leurs positions finales, regraisser, puis contrôler la force de serrage.
- Pour une meilleure répartition de la graisse avec un graissage centralisé, les impulsions de graissage doivent intervenir lorsque le dispositif de serrage est en position ouverte.

Avant de reprendre un travail en série et entre les intervalles d'entretien, vérifier la force de serrage avec un système de mesure adéquat. "Seul le contrôle régulier garantit une sécurité optimale".  
Il est recommandé, après 500 courses de serrage maximum, d'amener les pièces mobiles internes en fin de course (ceci permet de ramener le lubrifiant sur les faces utiles. Ainsi la force de serrage est maintenue plus longtemps).

## 13. Collision

Après une collision du système de serrage, il faut le faire contrôler par un professionnel compétent et qualifié avant de le réutiliser afin de détecter les éventuelles fissures.

## 14. Echange de lardons

Si les mors rapportés sont reliés au mors de base par un lardon, ce dernier ne devra être remplacé que par un lardon ORIGINAL RÖHM. Voir également chapitre "Pièces de rechange".

## III. Risques pour l'environnement

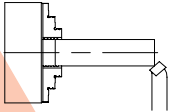
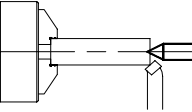
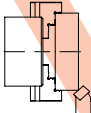
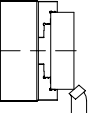
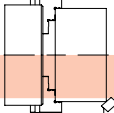
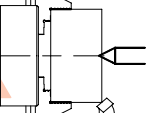
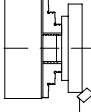
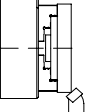
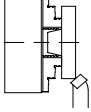
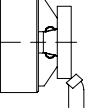
Pour faire fonctionner un dispositif de serrage, des moyens divers de graissage, arrosage, etc. sont utilisés. En général, ceux-ci sont amenés au système de serrage par le boîtier de distributeur. Les moyens les plus utilisés sont l'huile hydraulique, les lubrifiants (huiles et graisses) et le liquide de refroidissement. Lorsque vous manipulez un système de serrage, faites particulièrement attention à ce que ces produits nocifs ne puissent pas pénétrer le sol, soit les nappes phréatiques, Attention risque de pollution ! Ceci est valable en particulier

- pendant le montage et le démontage, en raison des quantités résiduelles accumulées dans les conduites, les chambres des pistons ou les vis de vidange,
- pour les joints poreux, défectueux ou mal montés,
- pour les agents de graissage qui s'écoulent ou sont projetés du système de serrage pendant son fonctionnement, en raison de leur construction.

C'est pour éviter toute pollution qu'il faut recueillir ces substances et les recycler, ou les éliminer conformément aux directives en vigueur !

## IV. Conditions de sécurité exigées pour les dispositifs de serrage à commande mécanique

1. La broche de la machine ne doit démarrer qu'une fois la pression de serrage établie dans le cylindre de serrage, et le serrage obtenu dans la plage de travail autorisée.
2. Le desserrage du dispositif ne doit être possible qu'avec la broche de la machine au repos.  
A l'exception des conditions suivantes : le déroulement complet d'un programme prévoit un chargement/déchargement en marche et la construction du distributeur/cylindre le permet.
3. Dans le cas d'une défaillance de l'énergie de serrage, un signal doit immédiatement arrêter la broche de machine
4. Dans le cas d'une défaillance de l'énergie de serrage, la pièce à usiner doit rester bien serrée jusqu'à l'arrêt de la broche.
5. Dans le cas d'une coupure puis d'un retour de courant, il est interdit de modifier les positions de commutation en cours.

Mauvais	Bon
<p>Longueur de serrage trop courte, longueur de saillie trop grande</p> 	<p>Appui supplémentaire par la pointe ou la lunette</p> 
<p>Ø de serrage trop grand</p> 	<p>Mettre en place un mandrin plus grand</p> 
<p>Pièce trop lourde et étage de serrage trop court</p> 	<p>Appui par la pointe. Étage de serrage prolongé</p> 
<p>Ø de serrage trop petit</p> 	<p>Serrage au plus grand Ø de serrage possible</p> 
<p>Pièces avec fonte et inclinaisons de forgeage</p> 	<p>Serrage avec mors polonnés</p> 

### 3. Montage du mandrin sur la broche de la machine

#### 1. Montage des mandrins sur nez de broche de la machine

- 1.1 Vérifier le faux-rond de rotation et le voile du nez de broche de la machine ou, sur la machine, du faux-plateau fini d'usinage. (Tolérance 0,005 mm suivant DIN 6386 et ISO 3089).
- 1.2 Le faux-plateau doit être conçu de façon à assurer la portée du mandrin. La face d'appui du faux-plateau ou du nez de broche doit être parfaitement plane.

#### 2. Montage des mandrins avec filetage fixe de raccordement du piston (Ø 140-175)

- 2.1 Amener le tube de traction à sa position extrême avant.
- 2.2 Glisser le piston de serrage 3 dans le mandrin à sa position arrière (mors complètement à l'intérieur).
- 2.3 Visser le mandrin à serrage mécanique sur le tube de traction jusqu'à la butée (veiller à l'affleurement du filetage du tube de traction).
- 2.4 Revenir en arrière avec le mandrin jusqu'à ce que l'alésage et le tenon du nez de broche coïncident.
- 2.5 Pousser le mandrin contre la face d'application de la broche et serrer alternativement les vis de fixation du mandrin.
- 2.6 Contrôler la position avant du piston (le repère du goujon de contrôle 19 doit coïncider avec la face avant du mandrin). Si nécessaire à corriger en tourner le mandrin sur le tube de traction. (Mandrin doit être découpé du montage).
- 2.7 Vérifier le fonctionnement, la course des mors et l'importance de l'effort de commande.
- 2.8 Vérifier à la portée de contrôle, le faux-rond de rotation et le voile du mandrin.

**Le démontage des mandrins se fait dans l'ordre inverse.**

#### 3. Montage des mandrins avec douille fileté orientable du piston (Ø 200-630)

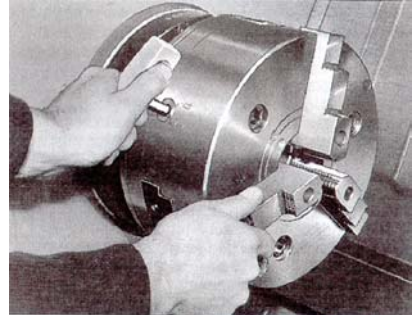
- 3.1 Amener le piston du cylindre de serrage avec le tube de traction à la position extrême avant.
- 3.2 Visser le mandrin avec la bague fileté 22 sur le tube de traction.
- 3.3 Sous pression réduite, déplacer le piston à la position arrière. Monter et fixer le mandrin sur le faux-plateau.
- 3.4 Contrôler la position avant du piston (le repère du goujon de contrôle 19 doit se trouver au niveau de la face avant du mandrin). Si nécessaire à corriger tournez le manchon 22.
- 3.5 Contrôler le fonctionnement, la course des mors et l'importance de l'effort de commande.

- 3.6 Vérifier à la portée de contrôle, le faux-rond de rotation et le voile du mandrin.

**Le démontage des mandrins se fait dans l'ordre inverse.**

#### 4. Changement des mors sur DURO-NC

- 4.1 Amener le piston à sa position extrême avant.
- 4.2 Tourner la broche orientable 9, à l'aide de la clé de sécurité 53, sur "Changement des mors"; les mors sont déverrouillés.



*Changement des mors sur DURO-NC*

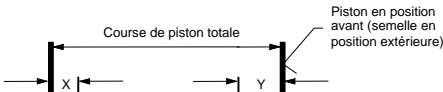
- 4.3 Tirer les mors hors de leur guidage et introduire le nouveau jeu de mors jusqu'à ce que le boulon à ressort s'engage nettement dans crémaillère (veiller à la conformité des numéros des mors et du jeu de mors).
- 4.4 Tourner en arrière la broche orientable 9 sur "Position de travail" (=Arbeitsstellung) et retirer la clé de sécurité 53. Avis: La clé de sécurité ne peut être retirée quand la broche orientable se trouve en position "Changement des mors" et, en conséquence, les mors sont déverrouillés.



**Attention:**  
**Guidage de mors sans chauffrein**  
**(é tanchement de grasse).**  
**Prudence-risque risque blessure**

#### Ajustage de la course de sécurité

Les cames de commande pour le contrôle de course doivent être ajustés de façon que la broche ne peut pas démarrer dans la zone de sécurité X et Y.



Référence	140	160/175	200	250	315	400-630
Course de piston totale	18	25	26,5	33,5	40	46
Course de sécurité X	1	1	1	1	1,5	1,5
Course de sécurité Y	3,0	3,5	3,5	4	5	5

#### Duro-NC avec clé et interrupteur à cle

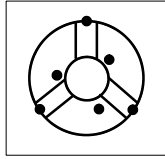
En cas de besoin et pour plus de sécurité, il est possible d'utiliser un interrupteur à clé (disponible chez RÖHM). Cet interrupteur sert à la mise sous tension et à la mise en marche de broche.

La clé ne peut être retirée de l'interrupteur qu'en position "OFF". La clé du mandrin de serrage ne peut être retirée qu'en position verrouillée des mors.

Cette opération permet de s'assurer de la mise hors tension de la broche pendant le changement des mors; l'interrupteur à clé ne peut être actionné qu'avec les mors en position verrouillée.

## 4. Entretien

1. Pour conserver la sûreté du fonctionnement et la haute qualité du mandrin il faut procéder régulièrement à sa lubrification par les raccords de graissage (voir figure).



- Pour favoriser une bonne répartition de la graisse il convient, après une première lubrification, de manœuvrer plusieurs fois le piston sur toute sa course. Puis lubrifier à nouveau.
2. Suivant les conditions d'emploi, procéder au bout d'une certaine durée de service, à un contrôle du fonctionnement et de la force de serrage. On mesure cette dernière le plus sûrement avec une boîte dynamométrique.

3. **Contrôle du fonctionnement:** Le piston doit se mouvoir à la pression de commande la plus faible possible, 3-4 bar. Cette méthode n'est valable qu'à titre indicatif et ne remplace pas la mesure de la force de serrage. Si la force de serrage a trop chuté ou si le piston ne se laisse pas manœuvrer parfaitement, le mandrin doit être désassemblé nettoyé et à nouveau lubrifié.
4. **Intervalles d'entretien:** Suivant les conditions d'emploi, cependant au moins d'après la durée de service indiquée. Nous recommandons notre graisse spéciale F 80.



Lubrification de tous les points à graisser **toutes les 20 heures de service** a l'encrassement important **toutes les 8 heures**. Nettoyage complet après désassemblage du mandrin **toutes les 2000 à 3000 heures de service**.

## 5. Désassemblage et assemblage du mandrin

1. Retirer le mors 18 (voir "Changement des mors").
2. Enlever la tôle de protection 5 et 6 des coulisseaux après avoir défait les vis.
3. Dévisser la partie inférieure du corps (cell-ci est munie d'un filetage de déblocage).
4. Retirer la bague de réglage 8.
5. Retirer simultanément le piston 3 et les coulisseaux 2.
6. Dévisser (sur le côté des coulisseaux) la vis d'arrêt et sortir la crémaillère 4 en la poussant.
7. Au cas où le boulon à ressort fonctionne difficilement, il peut être démonté après retrait du bouchon fileté.
8. Après dévissage du goujan fileté, retirer la broche orientable de son trou.
9. Assembler le mandrin dans l'ordre inverse.

### Noter de plus:

La vis d'arrêt ne doit pas bloquer la crémaillère 4. Amener la bague de réglage 8 à la position appropriée.

## 6. Pièces de rechange

Pour la commande des pièces de rechange veuillez indiquer le Nr. d'identification du mandrin et le Nr. du poste ou la désignation de la pièce désirée (voir page 3). Le Nr. d'identification se trouve à la face avant du mandrin.

## 7. Calcul de la force de serrage et de la vitesse

### 7.1 Définition de la force de serrage

La force de serrage  $F_{ser}$  d'un mandrin de serrage est la somme de toutes les forces de tous les mors exerçant un effet radial sur la pièce à usiner. La force de serrage appliquée avant le début de l'usinage lorsque le mandrin est immobilisé constitue la force de serrage d'origine  $F_{sero}$ . La force de serrage mise à disposition lors de l'usinage  $F_{ser}$  est la force de serrage d'origine existante  $F_{sero}$  augmentée ou diminuée de la force centrifuge  $F_c$  des mors.

$$F_{ser} = F_{sero} \pm F_c \quad [N] \quad (1)$$

Le signe (-) indique un serrage de l'extérieur vers l'intérieur.

Le signe (+) indique un serrage de l'intérieur vers l'extérieur.

La force de serrage mise à disposition lors de l'usinage  $F_{ser}$  découle de la force de serrage requise pour

le l'usage  $F_{seru}$  multipliée par le facteur de sécurité  $S_u \geq 1,5$  dont la valeur est fonction de la précision des paramètres d'influence comme la charge, la facteur de serrage, etc.

$$F_{ser} = F_{seru} \cdot S_u \quad [N] \quad (2)$$

Pour la force de serrage d'origine statique  $F_{sero}$ , un facteur de sécurité  $S_{ser} \geq 1,5$  doit être pris en compte, de telle sorte qu'il en résulte, pour la force de serrage à l'arrêt  $F_{sero}$ :

$$F_{sero} = S_{er} \cdot (F_{ser} \pm F_c) \quad [N] \quad (3)$$

Le signe (-) indique un serrage de l'extérieur vers l'intérieur.

Le signe (+) indique un serrage de l'intérieur vers l'extérieur.

## 7.2 Définition de la vitesse admissible

### 7.2.1 Force centrifuge $F_c$ et couple centrifuge $M_c$

Il découle des équations (1), (2) et (3), lors du serrage de l'extérieur vers l'intérieur,

$$F_{\text{ser}} = \frac{F_{\text{sero}}}{S_{\text{ser}}} - F_c \quad [\text{N}] \quad (4)$$

la force centrifuge  $F_c$  dépendant de la somme de toutes les masses  $m_M$ , du rayon du centre de gravité  $r_{cg}$  et de la vitesse  $n$ .

Il en résulte la formule suivante:

$$F_c = (m_M \cdot r_{cg}) \cdot \left( \frac{\pi \cdot n}{30} \right)^2 \quad [\text{N}] \quad (5)$$

Le produit  $m_M \cdot r_{cg}$  est appelé couple centrifuge  $M_c$ .

$$M_c = m_M \cdot r_{cg} \quad [\text{mkg}] \quad (6)$$

Pour les mandrins dotés des mors de base et de garniture pour lesquels, afin de modifier la zone de serrage, les mors de garniture MG sont déplacés et les mors de base MB conservent approximativement leur position radiale, la formule suivante s'applique:

$$M_c = M_{cMB} + M_{cMG} \quad [\text{mkg}] \quad (7)$$

$M_{cMB}$  est indiqué dans le tableau présente plus bas.

$M_{cMG}$  se calcule selon la formule suivante:

$$M_{cMG} = m_{MG} \cdot r_{cMG} \quad [\text{mkg}] \quad (8)$$

En cas d'utilisation de mors standard de série assignés par le fabricant de mandrins au mandrin se serrage concerné, les forces de serrage sont indiquées dans le diagramme Force de serrage/vitesse (cf. page 28).

## 7.3 Vitesse admissible

Afin de déterminer la vitesse admissible pour une tâche d'usinage définie, la formule suivante est applicable:

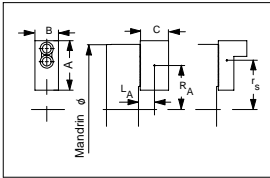
$$n_{\text{adm}} = \frac{30}{\pi} \sqrt{\frac{F_{\text{sero}} - (F_{\text{seru}} \cdot S_u)}{\sum M_c}} \quad [\text{min}^{-1}] \quad (9)$$

(pour  $\sum M_c$ , tenir compte du nombre de mors)



**Attention:**

La vitesse maximale  $n_{\text{max}}$  du mandrin de serrage (marquée sur le corps du mandrin) **ne doit pas** être dépassée, même si la vitesse admissible résultant du calcul  $n_{\text{adm}}$  est supérieure.



Mandrin	140	160	175	200	250	315	400	500	630	
A	85	85	85	105	125	145	180	180	260	
B	20	20	20	22	30	34	50	50	68	
C	41	41	41	45	55	56	80	80	110	
a vitesse maximale	Poids maxi en kg	0,43	0,43	0,43	0,73	1,5	2,27	4,5	4,5	13
	$R_a$ maxi en mm	45	55	62	70	93	112	140	190	220
	$L_a$ maxi en mm	26	26	26	29	35	36	48	48	62
Couple centrifuge $M_{c_{GB}}$ [mkg]	0,0182	0,048	0,0575	0,087	0,194	0,406	0,89	1,36	3,15	

**8. Diagramme force de serrage/vitesse** Cf. page 33

**9. Diagramme force de serrage/Force d'actionnement** Cf. page 34

# Avvertenze di sicurezza e norme per l'impiego di dispositivi di serraggio ad azionamento meccanico

## I. Qualifica dell'operatore

Le persone che non dispongono di esperienza nell'impiego delle attrezzature di serraggio sono esposte, in seguito a comportamenti inadeguati, a particolari pericoli di lesioni, soprattutto durante i lavori di messa a punto, a causa dei movimenti e delle forze di serraggio che si presentano. Per questo motivo le attrezzature di serraggio possono essere utilizzate, messe a punto e riparate solo da persone qualificate o che dispongano di una pluriennale esperienza. La funzione dell'autocentrante deve essere verificata dopo il suo montaggio e prima della messa in funzione. Due punti importanti sono:

**Forza di bloccaggio:** Con la massima forza / pressione di azionamento deve essere raggiunta la forza di serraggio indicata (+15%) per l'attrezzatura di serraggio.  
**Controllo della corsa:** La corsa del pistone di serraggio deve disporre di un settore di sicurezza nella posizione finale anteriore e posteriore. Il mandrino della macchina deve potersi avviare solo quando il pistone di serraggio ha percorso l'intero settore di sicurezza. Per il controllo delle corse di serraggio devono essere impiegati solo fincorsa che rispondono ai profili richiesti per i fincorsa di sicurezza conformi alle norme VDE 0113 / 12.73 capitolo 7.1.3.

## II. Pericoli di lesioni

Per motivi tecnici, questa attrezzatura può presentare alcuni componenti a spigolo vivo. Per evitare pericoli di lesioni, usate particolare cautela nelle attività che eseguite!

### 1. Accumulatori di energia

Gli elementi mobili, che sono caricati in pressione, trazione, con particolari molle o con elementi elastici, rappresentano un potenziale pericolo a causa dell'energia che hanno accumulato. La mancata valutazione di questo pericolo può condurre a gravi lesioni, dovute all'incontrollabile espulsione dei singoli elementi. L'energia accumulata deve venire scaricata prima di poter eseguire altri lavori. Per questo motivo le attrezzature di serraggio che devono essere smontate nei loro singoli componenti, devono prima essere esaminate con l'aiuto dei relativi schemi di montaggio per quanto riguarda la presenza di questi tipi di pericoli. Se il "disinnescamento" di questa energia immagazzinata non dovesse essere possibile senza pericoli, lo smontaggio deve essere eseguito da parte di collaboratori autorizzati della ditta RÖHM.

### 2. Il regime di rotazione massimo consentito

Il regime di rotazione massimo consentito deve essere applicato solo con l'introduzione della forza di azionamento massima consentita e con autocentranti perfettamente funzionanti. Il mancato rispetto di questo presupposto fondamentale può condurre alla perdita della forza residua di serraggio e di conseguenza all'espulsione dei pezzi con il relativo rischio di lesioni. Ad elevati regimi di rotazione, l'attrezzatura di serraggio deve essere utilizzata solo in presenza di una cupola di protezione sufficientemente dimensionata.

### 3. Superamento del regime di rotazione consentito

Questo è un dispositivo rotante. Le forze centrifughe - prodotte dagli eccessivi regimi di rotazione ovvero dalle velocità periferiche - possono far sì che singoli elementi si possano staccare e diventino potenziali fonti di pericolo per le persone o gli oggetti che si trovano nelle vicinanze. Si possono presentare inoltre degli squilibri per quelle attrezzature di serraggio che sono omologate solo per bassi regimi di rotazione, ma che sono movimentate a regimi più elevati, cosa che agisce negativamente sulla sicurezza ed eventualmente sul risultato della lavorazione.

Per i motivi sopra citati non è permesso l'esercizio a regimi di rotazione maggiori di quelli previsti per questa attrezzatura. Il regime di rotazione e la forza / pressione di azionamento massimi sono indicati sul corpo e non devono essere superati. Questo significa che anche il regime di rotazione massimo della macchina non deve essere maggiore di quello della attrezzatura di serraggio.

Anche un momentaneo superamento dei valori consentiti può condurre a dei danneggiamenti e può rappresentare una fonte occulta di pericolo, anche se non immediatamente riconoscibile. In questo caso deve essere immediatamente informato il costruttore, che può eseguire così un collaudo della sicurezza funzionale e delle sicurezza di lavoro. Solo in questo modo può essere assicurato un funzionamento sicuro della attrezzatura di serraggio.

### 4. Squilibratura

Rischi residui si possono presentare a causa di una insufficiente compensazione della rotazione, vedere § 6.2 No e) EN 1550. Questo vale in particolar modo per gli elevati regimi di rotazione, per la lavorazione di pezzi asimmetrici o per l'impiego di ganasce riportate diverse. Per impedire i conseguenti danneggiamenti, l'autocentrante deve essere equilibrato insieme al pezzo in conformità alle norme DIN ISO 1940.

### 5. Calcolo delle necessarie forze di serraggio

Le forze di serraggio oppure il regime di rotazione massimo consentito per il mandrino, necessari per un particolare utilizzo, devono essere calcolati in base alla direttiva VDI 3106 Calcolo del regime di rotazione ammesso per mandrini rotanti (autocentranti). Se, per motivi costruttivi, gli speciali elementi di serraggio necessari dovessero avere una massa maggiore di quelli assegnati all'attrezzatura di serraggio, devono essere tenute in considerazione le relative forze centrifughe più elevate quando viene definita la forza di serraggio necessaria ed il regime di rotazione consentito.

### 6. Impiego di diversi / ulteriori elementi di serraggio / pezzi

Per l'impiego di diversi / ulteriori elementi di serraggio oppure di pezzi, deve essere tenuta in considerazione la direttiva VDI 3106 - Calcolo del regime di rotazione consentito per mandrini rotanti (autocentranti).

#### 1. Impiego di diversi / ulteriori elementi di serraggio

Se dovessero venire impiegati ulteriori elementi di serraggio, oltre a quelli previsti per questa attrezzatura di serraggio, deve poter essere escluso che l'autocentrante venga messo in funzione con un regime di rotazione troppo elevato e quindi con forze centrifughe troppo elevate. In caso contrario sussiste il pericolo, che il pezzo venga serrato con una forza insufficiente.

Per questo motivo è necessario prendere sempre contatto con il produttore del mandrino.

#### 2. Pericolo dovuto ad eventuali espulsioni

Per proteggere l'operatore dai pezzi espulsi, deve essere presente sulla macchina utensile una barriera di protezione conforme alle norme DIN EN 12415, la cui capacità di resistenza viene indicata in classi di resistenza.

Se sulla macchina dovessero venire applicati nuovi elementi di serraggio, deve essere controllata in primo luogo la loro compatibilità. Questo riguarda anche gli elementi di serraggio o le parti di elemento di serraggio costruiti dall'utente medesimo. La classe di resistenza del dispositivo di protezione, le masse dei pezzi a rischio di espulsione (rilevate tramite calcolo o pesatura), il diametro di mandrino massimo



# Avvertenze di sicurezza e norme per l'impiego di dispositivi di serraggio ad azionamento meccanico

possibile (misurare), come anche il regime di rotazione massimo raggiungibile da parte della macchina, influiscono sulla compatibilità degli elementi di serraggio. Per ridurre ad un valore ammesso la possibile energia di collisione, è necessario rilevare le masse ed i regimi di rotazione permessi (p.e. chiedendo al costruttore della macchina) e nell'eventualità deve essere ridotto il regime di rotazione massimo della macchina. Fondamentalmente però, le parti degli elementi di serraggio (p.e. ganasce riportate, appoggi del pezzo, staffe di serraggio ecc.) devono essere costruite con le masse più leggere possibili.

## 3. Serraggio di diversi / ulteriori pezzi

Se per questa attrezzatura di serraggio sono previsti speciali elementi di serraggio (ganasce, elementi di serraggio, impianti, elementi di allineamento, fissatori di posizione, punte ecc.), con questi elementi di serraggio devono venire serrati esclusivamente e nel modo previsto, quei pezzi, per i quali sono stati costruiti gli elementi di serraggio. Se questo presupposto non viene rispettato, le insufficienti forze di serraggio oppure i posizionamenti poco favorevoli dei punti di serraggio possono causare danni alle cose ed alle persone. Per questo motivo, se con il medesimo elemento di serraggio dovessero venire serrati ulteriori pezzi o pezzi simili, è necessario il permesso scritto del costruttore.

## 7. Controllo della forza di serraggio / dispositivi di serraggio senza alimentazione permanente della pressione

### 1. Controllo della forza di serraggio (in generale)

Lo stato di manutenzione va controllato ad intervalli di tempo regolari, in conformità alle istruzioni per la manutenzione, utilizzando dispositivi statici di misurazione della forza di serraggio, come previsto dal § 6.2 No d) EN 1550. Inoltre, dopo ca. 40 ore di lavoro - indipendentemente dalla frequenza di serraggio - deve essere effettuato un controllo della forza di serraggio. Se necessario, devono essere utilizzate al riguardo delle speciali ganasce o dispositivi (capsula dinamometrica).

### 2. Dispositivi di serraggio senza alimentazione di pressione permanente

Durante il funzionamento di particolari dispositivi di serraggio viene interrotto il collegamento idraulico o pneumatico della fonte di pressione (p.e. attrezzature LVE / HVE). In questo modo può conseguire una graduale caduta di pressione. La forza di pressione può diminuire al punto che il pezzo non venga più bloccato sufficientemente. Per compensare questa perdita di pressione, per motivi di sicurezza, ogni 10 minuti deve essere attivata la pressione di serraggio, per almeno 10 secondi. Questo vale anche dopo lunghe pause di lavoro, p.e. quando la lavorazione viene interrotta durante la notte e viene proseguita solo al mattino successivo.

### \*\* EDS - Sistema di misurazione della forza di serraggio consigliato:

EDS 50 compl.	Codice	161425
EDS 100 compl.	Codice	161426
EDS 50/100 compl.	Codice	161427

## 8. Resistenza del pezzo da serrare

Per garantire un sicuro serraggio del pezzo con le forze di lavorazione che si presentano, il materiale serrato deve disporre di una resistenza adeguata alla forza di serraggio e deve essere comprimibile solo in minima entità. Il serraggio e la lavorazione di materiali non metallici, come p.e. plastiche, gomme ecc. devono essere autorizzati per iscritto dal costruttore!

## 9. Movimenti di serraggio

I movimenti di serraggio, eventuali movimenti di messa a punto ecc., rappresentano brevi corse eseguite in tempi brevi sotto l'azione di forze che sono in parte di notevole entità.

Per questo motivo, durante i lavori di montaggio e di messa a punto, i dispositivi di trazione previsti per l'azionamento dell'autocentrante devono tassativamente essere disinseriti.

Se durante la messa a punto non si dovesse poter rinunciare al movimento di serraggio, per corse di serraggio maggiori di 4 mm bisogna prevedere quanto segue:

- sull'attrezzatura deve essere installato un dispositivo di fissaggio pezzo montato in modo definitivo o provvisorio, oppure
- deve essere a disposizione un dispositivo di fissaggio azionato in modo indipendente (p.e. ganasce di centratura per quanto riguarda mandrini di bloccaggio di centratura e mandrini di bloccaggio planare), oppure
- deve venire previsto un dispositivo ausiliare di caricamento pezzo (p.e. una barra per il caricamento), oppure
- i lavori di messa a punto devono essere eseguiti nel modo operativo a pulsante, idraulico, pneumatico od elettrico (il relativo comando deve essere possibile!).

Il tipo di dispositivo ausiliario per la messa a punto dipende fondamentalmente dalla macchina di lavoro utilizzata e deve eventualmente essere acquistato a parte!

L'utente della macchina deve fare in modo che durante l'intera procedura di serraggio siano esclusi pericoli alle persone dovuti ai movimenti delle attrezzature di serraggio. A questo scopo sono da prevedere azionamenti a 2 mani per l'avvio del serraggio o - ancora meglio - degli adeguati dispositivi di protezione. Se il mezzo di bloccaggio viene sostituito, il controllo di corsa deve venire adeguato alla nuova situazione.

## 10. Caricamento e scaricamento manuale

Per quanto riguarda le procedure manuali di caricamento e scaricamento, deve essere tenuto in considerazione il possibile pericolo meccanico per le dita, dovuto a corse di bloccaggio maggiori di 4 mm. Contro questo pericolo si può agire

- con la dovuta presenza di un dispositivo di bloccaggio installato ed azionato indipendentemente (p.e. ganasce di centratura per quanto riguarda mandrini di bloccaggio di centratura e mandrini di bloccaggio planare) oppure
- con l'impiego di un dispositivo ausiliare di caricamento pezzo (p.e. una barra per il caricamento) oppure
- rallentando la velocità del movimento di bloccaggio (p.e. riducendo l'alimentazione idraulica) a non più di 4 mm s-1.

## 11. Fissaggio e sostituzione delle viti

Se vengono sostituite o sbloccate delle viti, la carente qualità delle viti impiegate oppure un fissaggio insufficiente possono condurre a pericoli per le persone e le cose. Per questo motivo, se non espressamente dichiarato in altro modo, per tutte le viti di fissaggio devono essere utilizzate sempre le viti consigliate dal costruttore ed il momento di coppia di serraggio che corrisponde alla classe della vite.

Per le dimensioni di uso comune M5 - M24 della classe 8.8, 10.9 e 12.9 vale la seguente tabella dei momenti di coppia di serraggio:

Classe	M5	M6	M8	M10	M12	M14	M16	M18	M20	M22	M24	
8.8	5,9	10,1	24,6	48	84	133	206	295	415	567	714	Nm
10.9	8,6	14,9	36,1	71	123	195	302	421	592	807	1017	Nm
12.9	10	17,4	42,2	83	144	229	354	492	692	945	1190	Nm

### Tutti i dati in Nm

Sostituendo le viti originali, in caso di dubbio deve essere utilizzata la classe di vite 12.9. Nel caso di viti di fissaggio per elementi di bloccaggio, ganasce riportate, impianti fissi, coperchio cilindrico ed elementi simili, deve essere utilizzata sempre la classe 12.9. trovano ancora dei residui. Tutte le viti di fissaggio, che a causa del loro tipo di impiego devono essere sbloccate e poi bloccate di nuovo molto frequentemente (p.e. per lavori di allestimento), devono venire



# Avvertenze di sicurezza e norme per l'impiego di dispositivi di serraggio ad azionamento meccanico

protette con un lubrificante (pasta grassa) nella zona della testa e della filettatura, ad intervalli di tempo di sei mesi. A causa degli influenti esterni, come p.e. vibrazioni, si possono sbloccare, in situazioni poco favorevoli, anche delle viti bloccate molto bene. Per impedire questo, tutte le viti che sono rilevanti per la sicurezza (viti di fissaggio dell'attrezzatura di serraggio, viti di fissaggio di elementi di bloccaggio e simili) devono essere controllate ed eventualmente serrate ad intervalli di tempo regolari.

## 12. Lavori di manutenzione

L'affidabilità dell'attrezzatura di serraggio può essere garantita solo se vengono rispettate in modo esatto le norme di manutenzione. In particolare deve essere prestata attenzione ai seguenti punti:

- per la lubrificazione dovrebbe essere utilizzato il lubrificante consigliato nelle istruzioni per il funzionamento. (Un lubrificante non adeguato può ridurre la forza di bloccaggio di oltre il 50%).
- la lubrificazione manuale dovrebbe raggiungere tutte le superfici da lubrificare. (Gli stretti accoppiamenti delle componenti installate richiedono una forte pressione. Per questo motivo deve essere eventualmente utilizzato un pressagrasso ad alta pressione).
- per una buona distribuzione del grasso con la lubrificazione manuale: muovere le componenti interne mobili fino alle loro posizioni finali, lubrificare ancora, controllare poi la forza di bloccaggio.
- per una buona distribuzione del grasso con la lubrificazione centrale gli impulsi di lubrificazione dovrebbero pervenire nella fase di apertura dell'attrezzatura di serraggio.

La forza di bloccaggio deve essere controllata con un dispositivo di misurazione della forza di bloccaggio, prima di un nuovo inizio di un lavoro in serie e tra gli intervalli di manutenzione. "Solo un regolare e periodico controllo garantisce una ottimale sicurezza".

È di vantaggio muovere le componenti interne mobili più volte fino alla loro posizione finale ed al più tardi dopo 500 corse di bloccaggio (Il lubrificante espulso viene in questo modo riportato sulle superfici di pressione. La forza di pressione si conserva quindi per un periodo di tempo più lungo).

## 13. Collisione

Prima di un nuovo impiego successivo ad una collisione, l'attrezzatura di serraggio deve essere sottoposta ad un controllo da parte di un perito qualificato, per escludere la presenza di eventuali incrinature.

## 14. Sostituzione del nottolino

Se le ganasce riportate sono collegate alla ganaschia base tramite un nottolino, questo può essere sostituito solo con un nottolino ORIGINALE RÖHM.

## III. Pericoli per l'ambiente

Per il funzionamento di un dispositivo di bloccaggio sono necessari a volte diversi fluidi per la lubrificazione, il raffreddamento ecc. Questi vengono adottati nell'attrezzatura di serraggio attraverso l'alloggiamento del distributore. I fluidi che vengono utilizzati maggiormente sono l'olio idraulico, l'olio lubrificante, il grasso lubrificante ed il refrigerante. Utilizzando l'attrezzatura di serraggio deve essere prestata particolare attenzione a questi fluidi, per fare in modo che non possano essere dispersi nel terreno oppure nell'acqua. Attenzione pericolo di inquinamento dell'ambiente!

Questo vale in particolare

- durante l'operazione di montaggio / smontaggio, poiché nelle tubature, nei vani dei pistoni o viti di scarico dell'olio si
- in caso di presenza di guarnizioni porose, difettose o montate non correttamente,
- per i lubrificanti, che per motivi costruttivi fuoriescono o vengono espulsi dal mezzo di bloccaggio durante il funzionamento.

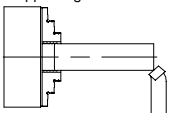
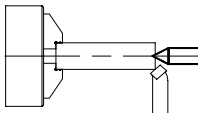
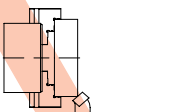
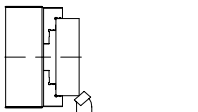
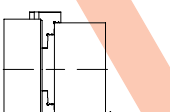
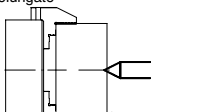
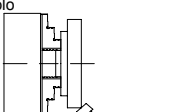
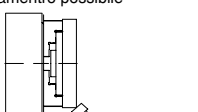
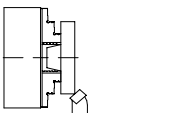
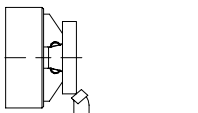
I prodotti che fuoriescono dovrebbero essere raccolti e riutilizzati oppure essere smaltiti in conformità alle normative di legge!

## IV. Norme di sicurezza per l'utilizzo di attrezzature di serraggio azionate automaticamente

1. Il mandrino della macchina deve essere avviato solo se la pressione nel cilindro di serraggio ha raggiunto il valore

richiesto ed il serraggio è avvenuto nel settore di lavoro permesso.

2. Lo sbloccaggio deve poter avvenire esclusivamente in condizione di arresto del mandrino della macchina. Una eccezione è concessa solo se il procedimento complessivo prevede una operazione di carico / scarico in movimento e nel caso in cui la costruzione del distributore / cilindro lo permetta.
3. Nel caso di interruzione dell'energia di serraggio, un segnale deve fermare immediatamente il mandrino della macchina.
4. Nel caso di interruzione dell'energia di serraggio, il pezzo deve rimanere bloccato in modo fisso fino al momento dell'arresto del mandrino.
5. Nel caso di interruzione della tensione elettrica e di un suo successivo ripristino, non deve poter avvenire alcuna modifica della momentanea impostazione di comando.

Errato	Coretto
<p>Lunghezza di serraggio troppo corta, sporgenza del pezzo troppo lunga</p> 	<p>Appoggio supplementare su punta o lunetta</p> 
<p>Ø di serraggio troppo grande</p> 	<p>Impiegare un mandrino più grande</p> 
<p>Pezzo troppo pesante e gradino di serraggio troppo corto</p> 	<p>Appoggio punto e su gradino di serraggio prolungato</p> 
<p>Ø di serraggio troppo piccolo</p> 	<p>Serraggio sul maggior diametro possibile</p> 
<p>Pezzi con fusioni o inclinazioni da fucinatura</p> 	<p>Serraggio con inserti pendolari</p> 

### 3. Montaggio dell'autocentrante al mandrino macchina

#### 1. Montaggio dell'autocentrante al mandrino macchina

- 1.1 Controllare, sulla macchina, l'errore di oscillazione radiale ed assiale della testa portamandrino rispettivamente della flangia di alloggiamento autocentrante (errore ammissibile sec. DIN 6386 ed ISO 3089 = 0,005 mm).
- 1.2 La flangia di alloggiamento deve risultare lavorata e con finitura in modo che l'autocentrante vada a poggiare con sicurezza contro la superficie di accoppiamento. La superficie di accoppiamento della flangia e/o del mandrino operatore deve presentarsi assolutamente piana.

#### 2. Montaggio degli autocentramenti con filettatura di collegamento fissa del pistone (Grandezza 140-175)

- 2.1 Portare in posizione di finecorsa anteriore il tubo di trazione.
- 2.2 Spingere il pistone di serraggio 3 in posizione di finecorsa posteriore nell'autocentrante (griffe in posizione chiusa).
- 2.3 Avvitare a fondo l'autocentrante al tubo di trazione. (Attenzione al regolare allineamento della filettatura).
- 2.4 Riportare indietro, ruotandolo, l'autocentrante fino ad ottenere la corrispondenza posizionale tra il foro e il tassello di posizionamento della testa portamandrino.
- 2.5 Spingere l'autocentrante contro la superficie di accoppiamento del mandrino operatore e stringere in alternanza le viti di fissaggio autocentrante.
- 2.6 Controllare la finecorsa anteriore del pistone (la tacca di riferimento della spina di controllo 19 deve corrispondere con la superficie frontale dell'autocentrante).
- 2.7 Controllare il funzionamento, la corsa d'intervento griffe e l'entità della forza di azionamento.
- 2.8 Controllare attraverso il bordo di riferimento l'errore di oscillazione radiale ed assiale dell'autocentrante.

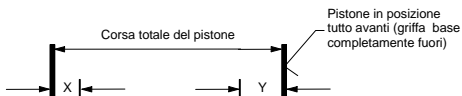
**Per lo smontaggio dell'autocentrante dal mandrino effettuare le stesse operazione in sequenza inversa.**

#### 3. Montaggio degli autocentramenti con bussola filettata rotante del pistone (Grandezza 200-630)

- 3.1 Portare in posizione di finecorsa anteriore il pistone del cilindro di serraggio manovrandolo a mezzo del tubo di trazione.
- 3.2 Avvitare l'autocentrante con la ghiera filettata 22 al tubo di trazione.
- 3.3 Portare a bassa pressione di lavoro il pistone nella sua posizione di finecorsa posteriore. Piazzare l'autocentrante a contatto con la flangia e fissarlo.
- 3.4 Controllare la finecorsa anteriore del pistone (la tacca di riferimento della spina di controllo 19 deve corrispondere con la superficie frontale dell'autocentrante). Correggere eventualmente girando la bussola filettata 22.
- 3.5 Controllare il funzionamento, la corsa d'intervento griffe e l'entità della forza di azionamento.

#### Regolazione della corsa di sicurezza:

La camme di comando per il controllo corsa denono essere regolate in tal modo che l'avviamento del mandrino macchina sia evitato nel settore di sicurezza X e Y.



Diametro	140	160/175	200	250	315	400-630
Corsa totale del pistone	18	25	26,5	33,5	40	46
Corsa di sicurezza	X Y	1 3,0	1 3,5	1 3,5	1 4	1,5 5

#### Duro-NC con chiavedi sicurezza e interruttore a chiave

In caso di necessità può essere utilizzato un interruttore a chiave come ulteriore sicssurezza (disponibile presso RÖHM). L'interruttore a chiave serve come interruttore "spento - acceso" (off - on) per il circuito elettrico d'avviamento del mandrino.

La chiave di sicurezza può essere tolta dall'interruttore a chiave solamente nella posizione "spento" (off). La chiave di sicurezza viene sganciata sull'autocentrante solamente nella posizione delle griffe bloccate.

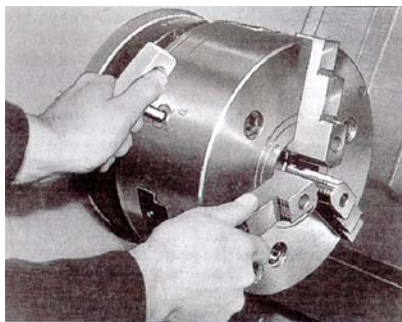
Con questo si garantisce che durante il cambio delle griffe il mandrino macchina sia senza corrente e inoltre è garantito che l'interruttore a chiave possa essere inserito solamente a griffe bloccate.

- 3.6 Controllare attraverso il bordo di riferimento l'errore di oscillazione radiale ed assiale dell'autocentrante.

**Per lo smontaggio dell'autocentrante dal mandrino effettuare le stesse operazione in sequenza inversa.**

#### 4. Cambio delle griffe - DURO-NC

- 4.1 Portare il pistone di serraggio in posizione di finecorsa anteriore.
- 4.2 Sbloccare le griffe, ruotando il perno rotante 9 con la chiave di sicurezza 53 su posizione „cambio griffe” (= „Backenwechsel”).



Cambio delle griffe - DURO-NC

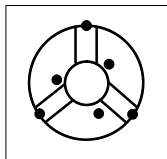
- 4.3 Sfilare le griffe dalle guide ed infilare le griffe di ricambio nella posizione richiesta fino ad ottenere il chiaro impegno del perno a scatto nel rispettivo vano interdentale. (Attenzione alla esatta numerazione, sia delle singole griffe che della serie di griffe).
- 4.4 Riposizionare il perno rotante 9 su „posizione di lavoro” (= „Arbeitsstellung”) e levare la chiave di sicurezza 53. Con ciò risulta terminata la sostituzione delle griffe; l'autocentrante è ora pronto per l'impiego. N.B. La chiave di sicurezza 53 non può essere levata quando il perno rotante 9 si trova su posizione „cambio griffe” (= „Backenwechsel”) cioè quando le griffe sono sbloccate.



**Attenzione:**  
Guida morsetti nel corpo con spigoli vivi (per proteggere l'interno contro l'entrata di sporco)  
**Attenzione! Pericolo di taglio**

## 4. Manutenzione

1. Onde preservare il sicuro funzionamento e'elevata qualità dell'autocentrante, bisogna lubrificare gli ingrassatori ad intervalli regolari (cfr. fig.).



Per ottenere un'ottimale distribuzione del grasso, una volta compiuta la lubrificazione eseguire ripetutamente il funzionamento completo del pistone di serraggio. Quindi lubrificare di novo.

2. A seconda delle condizioni d'impiego e dopo un certo periodo di esercizio, va controllato il funzionamento e la forza di serraggio. Per una precisa misurazione della forza di serraggio, utilizzare una scatola dinamometrica.

3. **Controllo del funzionamento:** Si deve avere un movimento del pistone di serraggio con la più bassa pressione di azionamento possibile, pari a 3-4 bar. Questo metodo è attendibile solo in parte, ovvero non sostituisce la misurazione con scatola dinamometrica. Qualora la forza di serraggio sia eccessivamente calata, o qualora il movimento del pistone sia insufficiente, è necessario smontare l'autocentrante pulirlo e lubrificarlo nuovamente.

4. **Intervalli di manutenzione:** A secondo delle condizioni d'impiego, come minimo in base ai tempi indicati. Consigliamo l'utilizzo del nostro grasso speciali F 80.



Lubrificazione di tutti i punti soggetti a sollecitazioni meccaniche, **ogni 20 ore d'esercizio, ogni 8 ore d'esercizio** in condizioni d'impiego con molto sporco.  
Pulizia integrale, con scomposizione dell'autocentrante **ogni 2000-3000 ore d'esercizio.**

## 5. Scomposizione e reassemblaggio degli autocentranti

1. Togliere le griffe 18 (vedi „Cambio delle griffe“)
2. Smontare le lamiere di copertura 5 e 6 dalle relative ganasce di guida 2.
3. Smontare il basamento (il basamento è dotato di filettatura di separazione).
4. Togliere l'anello di registro 8.
5. Togliere insieme il pistone di serraggio 3 e le ganasce di guida 2.
6. Svitare la vite di registro (sul lato della ganasca di guida) e spingere fuori la cremagliera 4.

7. Nell'eventualità che il perno a scatto presentasse un funzionamento duro, lo si potrà smontare svitando il tappo a vite.
8. Sfilare il perno rotante dopo aver svitato la relativa spina di fermo.
9. Il riasssemblaggio dell'autocentrante si esegue procedendo in modo contrario a quanto sopra descritto.

### Attenzione:

La vite di registro non deve bloccare la cremagliera 4; l'anello di registro 8 va portato nella posizione richiesta.

## 6. Pezzi di ricambio

In caso di ordinazione di pezzi di ricambio indicare il N. dell'autocentrante e N. pos. o denominazione del pezzo desiderato (cfr. pag. 3); il N. ident. è riportato sul lato frontale dell'autocentrante.

## 7. Calcolo della forza di serraggio e del numero di giri

### 7.1 Determinazione della forza di serraggio

La forza di serraggio  $F_{sp}$  di un autocentrante è la somma di tutte le forze delle griffe che agiscono radialmente sul pezzo. La forza di serraggio impiegata prima della truciatura con mandrino fermo è la forza iniziale  $F_{sp0}$ . La forza di serraggio  $F_{sp}$  a disposizione durante l'operazione di truciatura è da una parte la forza di serraggio a disposizione all'inizio con mandrino fermo  $F_{sp0}$  maggiorata o diminuita della forza centrifuga  $F_c$  delle griffe.

$$F_{sp} = F_{sp0} \pm F_c \quad [N] \quad (1)$$

Il segno (-) vale per il serraggio dall'esterno verso l'interno.

Il segno (+) vale per il serraggio dall'interno verso l'esterno.

La forza di serraggio  $F_{sp}$  a disposizione durante l'operazione di truciatura risulta dalla forza di serraggio  $F_{spz}$

necessaria per l'operazione di truciatura moltiplicata per il fattore di sicurezza  $S_z \geq 1,5$ , la cui entità dipende dalla precisione dei parametri d'influenza con carico, coefficiente di serraggio ecc.

$$F_{sp} = F_{spz} \cdot S_z \quad [N] \quad (2)$$

Per la forza di serraggio statica di partenza  $F_{sp0}$  occorre tener conto di un fattore di sicurezza  $S_{sp} \geq 1,5$  cosicché per la forza di serraggio allo stato di inattività  $F_{sp0}$  risulta:

$$F_{sp0} = S_{sp} \cdot (F_{sp} \pm F_c) \quad [N] \quad (3)$$

Il segno (-) vale per il serraggio dall'esterno verso l'interno.

Il segno (+) vale per il serraggio dall'interno verso l'esterno.

## 7.2 Determinazione del numero di giri ammesso

### 7.2.1 Forza centrifuga $F_c$ , e momento centrifugo $M_c$

Dalle equazioni (1), (2) e (3) risulta durante il serraggio dall'esterno verso l'interno

$$F_{sp} = \frac{F_{spo}}{S_{sp}} - F_c \quad [\text{N}] \quad (4)$$

tenendo conto che la forza centrifuga  $F_c$  dipende dalla somma di tutte le masse delle griffe  $m_B$ , dal raggio del baricentrico  $r_s$  e dal numero di giri  $n$ . Ne risulta pertanto la seguente formula:

$$F_c = (m_B \cdot r_s) \cdot \left(-\frac{\pi \cdot n}{30}\right)^2 \quad [\text{N}] \quad (5)$$

Il termine  $m_B \cdot r_s$  viene denominato momento centrifugo  $M_c$ .

$$M_c = m_B \cdot r_s \quad [\text{mkg}] \quad (6)$$

Per autocentranti con griffe di base e false ganasce nei quali per la modifica della capacità di serraggio vengono spostate le false ganasce AB e le griffe di base GB mantengono approssimativamente la loro posizione radiale, vale:

$$M_c = M_{cGB} + M_{cAB} \quad [\text{mkg}] \quad (7)$$

$M_{cGB}$  è da ricavarsi dalla tabella sottostante.

$M_{cAB}$  è calcolarsi mediante la seguente formula.

$$M_{cAB} = m_{AB} \cdot r_{sAB} \quad [\text{mkg}] \quad (8)$$

Utilizzando griffe standard di serie predisposte dal fabbricante di mandrini per ogni singolo autocentrante, si possono ricavare le forze di serraggio dal diagramma forza di serraggio/numero di giri. (Vedere pagina 28).

## 7.3 Numero di giri ammesso

Per il rilevamento del numero di giri ammesso per un determinato compito di lavorazione vale la seguente formula:

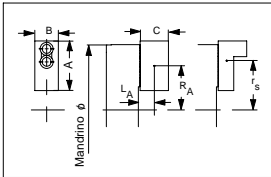
$$n_{amm} = \frac{30}{\pi} \sqrt{\frac{F_{spo} - (F_{spz} \cdot S_z)}{\sum M_c}} \quad [\text{min}^{-1}] \quad (9)$$

(con  $\sum M_c$  tenere conto del numero delle griffe)



**Attenzione:**

Non si deve superare il numero di giri massimo  $n_{mass}$  dell'autocentrante (iscritto sul corpo del mandrino), anche se il numero di giri ammesso  $n_{amm}$ , calcolato è maggiore.



Mandrino		140	160	175	200	250	315	400	500	630
	A	85	85	85	105	125	145	180	180	260
	B	20	20	20	22	30	34	50	50	68
	C	41	41	41	45	55	56	80	80	110
a regime massimo	Peso máx en kg	0,43	0,43	0,43	0,73	1,5	2,27	4,5	4,5	13
	$R_a$ máx en mm	45	55	62	70	93	112	140	190	220
	$L_a$ máx en mm	26	26	26	29	35	36	48	48	62
Momento centrifugo $M_{cGB}$ [mkg]		0,0182	0,048	0,0575	0,087	0,194	0,406	0,89	1,36	3,15

**8. Diagramma forza di serraggio/numero di giri** vedere pagina 33

**9. Diagramma forza di serraggio/forza di comando** vedere pagina 34

# Indicaciones de seguridad y directrices para el empleo de dispositivos de sujeción automáticos

## I. Calificación del operador

Las personas, que no tengan experiencia en el manejo de los equipos de amarre, están expuestas al riesgo de sufrir un accidente debido a un manejo inapropiado de los equipos de amarre, sobre todo durante los trabajos de preparación por las fuerzas operativas producidas en la máquina. Por esa razón, estos equipos solamente podrán ser manejados, instalados o reparados por personas especializadas que hayan sido formadas o instruidas especialmente para este tipo de equipos de amarre o que dispongan de gran experiencia. Después del montaje del plato y antes de la puesta en servicio se deberá revisar el funcionamiento del plato. Son dos puntos importantes:

Fuerza de amarre: Con la máxima fuerza de accionamiento / presión se debe alcanzar la fuerza de amarre máxima indicada (+15%).

Control de carrera: La carrera del pistón de amarre debe tener un recorrido de seguridad tanto en la posición delantera como trasera. El husillo de máquina tan sólo se deberá poner en marcha, cuando el pistón haya traspasado esta zona de seguridad. Para controlar la carrera de amarre solamente deberán utilizarse detectores de proximidad que cumplan las normas VDE 0113/12.73 apartado 7.1.3.

## II. Riesgo de lesiones

Por razones técnicas, en este equipo pueden existir componentes afilados que presenten cantos vivos. ¡A fin de prevenir cualquier riesgo de lesiones es necesario realizar los trabajos atentamente y con mucho cuidado!

### 1. Acumulación de presiones

Las partes móviles, que están pretensadas con muelles de compresión, resortes de tiro u otros muelles o con cualquier otra pieza elástica representan un riesgo potencial por las fuerzas que actúan sobre ellas. La infravaloración de este riesgo puede provocar graves lesiones debido a las piezas lanzadas al entorno como proyectiles. Antes de que puedan ser llevados a cabo otros trabajos, estas fuerzas acumuladas deberán ser desactivadas. Por este motivo, antes de proceder al desmontaje de los equipos de amarre deberá consultar los planos de conjunto correspondientes y buscar las posibles fuentes de peligro.

Si la "desactivación" de estas fuerzas, que actúan sobre las piezas, fuera peligrosa, el desmontaje deberá ser llevado a cabo por personal especializado y autorizado de la empresa RÖHM.

### 2. Revoluciones máximas permitidas

Las revoluciones máximas permitidas solamente deben alcanzarse, si se ha conseguido la fuerza de accionamiento máxima y los platos se encuentran en perfecto estado. La inobservancia de esta pauta puede llevar consigo la pérdida de la fuerza de amarre residual y, en consecuencia, la proyección de las piezas a mecanizar con el correspondiente riesgo de que se produzcan lesiones. En caso de elevadas revoluciones, el equipo de amarre solamente se deberá hacer funcionar debajo de una cubierta protectora suficientemente dimensionada.

### 3. Exceso de las revoluciones permitidas

Este equipo está previsto para el funcionamiento giratorio. Las fuerzas centrífugas - originadas por revoluciones o velocidades circunferenciales excesivas - pueden provocar que se desprendan piezas del plato y que debido a ello lleguen a ser fuentes de peligro potenciales para las personas o los objetos que se encuentren en los alrededores de la máquina. Adicionalmente, en los equipos de amarre que solamente están permitidos para un funcionamiento a bajas revoluciones, pero que se hacen funcionar a mayores revoluciones, se puede producir un desequilibrio que repercute desfavorablemente en la seguridad y eventualmente en el resultado de mecanizado. El funcionamiento de la máquina a mayores revoluciones que las previstas para este equipo no está permitido por las razones arriba mencionadas.

Las revoluciones y la fuerza / presión de accionamiento máximas están grabadas sobre el cuerpo y no deben ser excedidas. Es decir, las revoluciones máximas de la máquina prevista, en consecuencia tampoco deben ser mayores que las revoluciones del equipo de amarre y por esa razón éstas deberán ser limitadas. Incluso el exceso de estos valores admisibles una única vez podría causar daños y eventualmente representar una fuente de riesgos cubierta, aunque ésta a primera vista no sea perceptible. En este caso se tendrá que informar inmediatamente al fabricante para que éste pueda comprobar la seguridad funcional y la fiabilidad operacional del equipo. Tan sólo de esta manera podrán ser garantizadas en el futuro la funcionalidad y seguridad del equipo de amarre.

### 4. Desequilibrios

Otros riesgos podrían producirse por una compensación insuficiente de la rotación, véase § 6.2 no. e) de las normas EN 1550. Esto es válido sobre todo en caso de altas revoluciones, mecanizado de piezas asimétricas o utilización de garras postizas diferentes.

Para evitar daños resultantes de ello, el plato junto con la pieza a mecanizar deberán ser equilibrados dinámicamente según la norma DIN ISO 1940.

### 5. Cálculo de las fuerzas de amarre necesarias

Las fuerzas de amarre necesarias así como las revoluciones máximas permitidas para un trabajo concreto deberán ser determinadas según la directiva VDI 3106 - Cálculo de las revoluciones permitidas para platos de torno (platos con garras). Si los insertos de amarre especiales necesarios por razones constructivas son más pesados o más grandes que los insertos de amarre asignados al equipo de amarre, las mayores fuerzas centrífugas relacionadas con ello se deberán tener en cuenta a la hora de determinar la fuerza de amarre requerida y las revoluciones permitidas.

### 6. Uso de otros insertos de amarre / otras piezas a mecanizar

Para usar otros insertos de amarre o piezas a mecanizar, por regla general tendrá que consultar la directiva VDI 3106 - Cálculo de las revoluciones permitidas para platos de torno (platos con garras).

#### 1. Uso de otros insertos de amarre/insertos de amarre adicionales

En caso de usar otros insertos de amarre que los diseñados para este equipo de amarre, deberá cerciorarse de que el plato no funcione a más revoluciones y con fuerzas centrífugas más elevadas que las permitidas. En caso contrario existe el riesgo de que la pieza a mecanizar no sea amarrada con suficiente fuerza.

Por esa razón es necesario consultar al fabricante del plato o al constructor correspondiente.

#### 2. Amenaza resultante de la proyección

A fin de proteger al operador contra piezas proyectadas, según la norma DIN EN 12415 deberá estar disponible un dispositivo de protección en la máquina-herramienta. Su resistencia es indicada en clases de resistencia.

Si en la máquina se deben poner en servicio nuevos insertos de amarre, éstos deberán ser comprobada su admisibilidad. Los insertos de amarre o los componentes de los insertos de amarre de fabricación propia también deberán ser controlados respecto a su admisibilidad. Influencia sobre la admisibilidad tienen la clase de resistencia de los dispositivos de protección, las masas de las piezas eventualmente proyectadas (determinadas mediante el cálculo o el pesaje), el diámetro máximo posible del plato (medir), así como las revoluciones máximas que puede alcanzar la máquina. A fin de reducir la posible energía de impacto a la magnitud admisible, las masas y las revoluciones permitidas se deberán calcular (por ej. consultar al fabricante de la máquina respecto a estos valores) y limitar eventualmente las revolucio-

# Indicaciones de seguridad y directrices para el empleo de dispositivos de sujeción automáticos

nes máximas que puede alcanzar la máquina. A fin de reducir la posible energía de impacto a la magnitud admisible, las masas y las revoluciones permitidas se deberán calcular (por ej. consultar al fabricante de la máquina respecto a estos valores) y limitar eventualmente las revoluciones máximas de la máquina. Sin embargo, por regla general, los componentes de los insertos de amarre (por ej. garras postizas, soportes de la pieza, garras de sujeción verticales, etc.) deberían ser contruidos con el menor peso posible.

### 3. Amarre de otras piezas a mecanizar/piezas a mecanizar adicionales

Si para estos equipos de amarre se han desarrollado juegos de amarre especiales (garras, insertos de amarre, apoyos, elementos de ajuste, fijaciones de posicionado, puntas, etc.), entonces con éstos únicamente podrán ser amarradas aquellas piezas a mecanizar para las cuales hayan sido diseñados los juegos de amarre. Si esto no se respetara, debido a las fuerzas de amarre insuficientes o a los posicionados no adecuados podrían ser causados daños materiales y personales. Si, por consiguiente, se tuvieran que amar otras piezas o piezas de características similares con el mismo juego de amarre, habría de solicitar la autorización escrita del fabricante del equipo.

### 7. Control de la fuerza de amarre / equipos de amarre sin alimentación permanente de presión

#### 1. Control de la fuerza de amarre (generalidades)

En conformidad con el § 6.2 no. d) de la directiva EN 1550 deben utilizarse equipos de medición de fuerza estática para comprobar regularmente el estado de mantenimiento según las instrucciones de mantenimiento. Según esta directiva debe efectuarse un control de la fuerza de amarre independientemente de la frecuencia de amarre - después de aproximadamente 40 horas de servicio.

En caso necesario, para tal efecto se deberán usar garras de medición de fuerza o equipos de medición de fuerza especiales (cajas manométricas).

#### 2. Equipos de amarre sin alimentación permanente de presión

Existen equipos de amarre, en los cuales durante el funcionamiento se desconecta la conexión hidráulica o neumática hacia la fuente de presión (por ej. LVE/HVE). Esto puede conducir a una disminución paulatina de la presión. En consecuencia, la fuerza de amarre puede disminuir incluso tanto que la pieza a mecanizar no esté suficientemente amarrada. A fin de compensar estas pérdidas de presión, por razones de seguridad cada 10 minutos se deberá activar la presión de amarre al menos durante un lapso de tiempo de 10 segundos.

Esto es igualmente aplicable después de pausas de trabajo prolongadas, como por ejemplo cuando se para la máquina durante la noche y se inicia el trabajo al día siguiente.

#### Sistema de medición de fuerza EDS\*\* recomendado

EDS 50 compl.	No. idn.	161425
EDS 100 compl.	No. idn.	161426
EDS 50/100 compl.	No. idn.	161427

### 8. Dureza de la pieza a amarrar

A fin de garantizar un amarre seguro de la pieza a mecanizar, cuando actúan las fuerzas de mecanizado, el material amarrado debe tener una dureza correspondiente a la fuerza de amarre y tan sólo se debe deformar ligeramente.

¡Los materiales no metálicos como por ej. plásticos, cauchos, etc. únicamente se deben amarrar y mecanizar con la autorización escrita del fabricante!

### 9. Movimientos de amarre

Debido a los movimientos de amarre - eventualmente debido a los movimientos de dirección, etc. - las distancias cortas se recorren en muy poco tiempo, y en parte, con grandes fuerzas. Por esa razón, el equipo de propulsión de la máquina previsto para el accionamiento del plato se tendrá que desconectar expresamente, antes de llevar a cabo los trabajos de montaje y de preparación. Sin embargo, si los trabajos de preparación no permitieran prescindir de la secuencia de amarre, cuando los recorridos de amarre fueran superiores a 4 mm, habría que montar

- un útil de sujeción de pieza fijo o provisional en el equipo de amarre,

o

- un dispositivo de sujeción independiente (por ej. garras concéntricas para platos de amarre concéntricos o verticales),

o

- un cargador auxiliar de piezas (por ej. un polipasto),

o

- los trabajos de preparación deberán ser llevados a cabo en funcionamiento paso a paso, ya sea hidráulico, neumático o eléctrico (¡deberá ser posible dicho funcionamiento a través del mando!).

¡El tipo de este dispositivo auxiliar para la preparación del trabajo depende en principio de la máquina de mecanización utilizada y éste deberá ser adquirido por separado en caso necesario!

El explotador de la máquina deberá garantizar que durante la secuencia completa de amarre esté excluida cualquier amenaza para las personas por los movimientos del equipo de amarre. Para tal fin o bien se deberán prever accionamientos a dos manos para el inicio de la operación de amarre - o aún mejor - dispositivos de protección apropiados. En caso de que se cambie el equipo de amarre, el control de carrera se deberá adaptar a la nueva situación.

### 10. Carga y descarga manual

En caso de procesos de carga y descarga manuales también se deberá contar con una amenaza mecánica para los dedos por los recorridos de amarre superiores a 4 mm. Para contrarrestar estas amenazas

- deberá estar disponible un dispositivo de sujeción independiente (por ej. garras concéntricas para platos de amarre concéntricos o verticales),

o

- deberá utilizarse un cargador auxiliar de piezas (por ej. un polipasto)

o

- se deberá prever una deceleración del movimiento de amarre (por ej. mediante la reducción de la alimentación hidráulica) a velocidades de amarre de no más de 4 mm s-1.

### 11. Fijación y cambio de tornillos

Si se cambian o aflojan tornillos, un reemplazo o un apriete deficiente podría constituir una amenaza para personas y objetos. Por esa razón, a no ser que se indique expresamente otra cosa en otro lugar, todos los tornillos de fijación deberán llevar el par de apriete recomendado por el fabricante del tornillo y que corresponde a la calidad de tornillo.

Para los tamaños corrientes M5 - M24 de las calidades 8.8, 10.9 y 12.9 es válida la siguiente tabla de pares de apriete:

Calidad	M5	M6	M8	M10	M12	M14	M16	M18	M20	M22	M24	
8.8	5,9	10,1	24,6	48	84	133	206	295	415	567	714	Nm
10.9	8,6	14,9	36,1	71	123	195	302	421	592	807	1017	Nm
12.9	10	17,4	42,2	83	144	229	354	492	692	945	1190	Nm

Si se reemplazan los tornillos originales, normalmente se deberá utilizar la calidad de tornillo 12.9. Los tornillos de fijación para los insertos de amarre, las garras postizas, las instalaciones fijas, las tapas del cilindro y los elementos similares deberán ser en principio de la calidad 12.9.

Todos los tornillos de fijación, los cuales debido a su uso previsto deben ser habitualmente destornillados y después atornillados de nuevo (por ej. a causa de trabajos de modificación), tendrán que ser engrasados periódicamente cada seis meses en la zona de la rosca y en el asiento de la cabeza.

Debido a las influencias exteriores como por ej. vibraciones, bajo circunstancias desfavorables se pueden soltar hasta los tornillos fijamente apretados. Para evitar esto, los tornillos relevantes



# Indicaciones de seguridad y directrices para el empleo de dispositivos de sujeción automáticos

para la seguridad (tornillos de fijación del equipo de amarre, tornillos de fijación del juego de amarre y similares) deberán ser controlados y eventualmente reapretados regularmente.

## 12. Trabajos de mantenimiento

La fiabilidad operacional del equipo de amarre únicamente se podrá garantizar, si se siguen meticulosamente las normas de mantenimiento que se indican en las instrucciones de manejo. En particular, se tendrá que tener en cuenta:

- Para el engrase debe utilizarse la grasa recomendada en las instrucciones de manejo. (La grasa no apropiada puede reducir en más del 50% la fuerza de amarre).
- En caso de efectuar el engrase manualmente, se tendrá que cerciorar de que todas las superficies necesarias hayan sido engrasadas. (Los ajustes precisos entre las piezas de montaje exigen una fuerza de engrase elevada. Por esa razón, en caso necesario se recomienda utilizar una bomba de engrase de alta presión).
- Para una distribución homogénea de la grasa, en caso de efectuarse el engrase de forma manual: las piezas deslizantes internas se deberán mover varias veces hasta sus posiciones finales y engrasar repetidamente, después se deberá controlar de nuevo la fuerza de amarre.
- Para una distribución homogénea de la grasa en caso de un engrase centralizado, los impulsos de engrase deberán coincidir con la fase de posición de abierto del equipo de amarre.

La fuerza de amarre se deberá controlar cada vez que se comienza una nueva serie de piezas y entre los intervalos de mantenimiento con la ayuda de un medidor de fuerzas. "Únicamente un control regular garantiza una seguridad óptima".

Es ventajoso mover las piezas deslizantes internas varias veces hasta sus posiciones finales a más tardar después de 500 carreras de amarre. (De esta manera, la grasa desplazada se lleva nuevamente a las superficies de apoyo. Así pues la fuerza de amarre se mantiene durante un tiempo prolongado).

## 13. Colisión

En caso de que el equipo de amarre sufra una colisión, éste deberá ser sometido a un ensayo de agrietamiento reglamentario antes de que se vuelva a utilizar de nuevo.

## 14. Cambio de las tuercas en T

Si las garras postizas se sujetan a la garra base mediante una tuerca en T, ésta únicamente deberá ser reemplazada por una tuerca en T ORIGINAL RÖHM. Véase también el capítulo "Repuestos".

## III. Riesgos ambientales

Para el buen funcionamiento de un equipo de amarre se precisan en parte diferentes medios para la lubricación, refrigeración, etc. Por regla general, éstos se conducen a través de la caja del distribuidor al equipo de amarre. Los medios más frecuentes son aceite hidráulico, aceite o grasa lubricante y refrigerante. Durante el manejo con el equipo de amarre se deberá prestar especial atención a estos medios, a fin de que no puedan llegar al suelo o al agua, ¡Atención: riesgo ambiental! Esto en particular es válido

- durante el montaje / desmontaje, puesto que en los conductos, cámaras del pistón o tornillos de vaciado de aceite aún quedan restos,
- para las juntas porosas, defectuosas o montadas de forma inapropiada,
- para los lubricantes que por razones constructivas son derramados o son proyectados del equipo de amarre durante el funcionamiento.

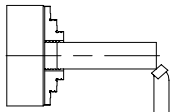
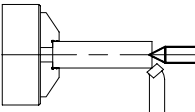
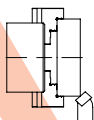
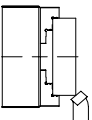
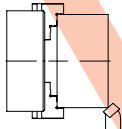
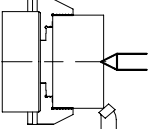
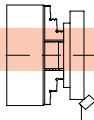
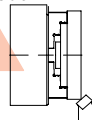
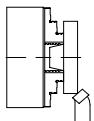
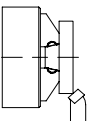
¡Por esta razón, estos lubricantes que se derraman deberían ser recogidos y reciclados o eliminados según las normas pertinentes!

## IV. Requisitos técnicos de seguridad que deben cumplir los equipos de amarre accionados por fuerza

1. El husillo de máquina únicamente se deberá poner en marcha, si la presión de amarre se ha establecido en el cilindro de amarre y el amarre se ha efectuado en el área de trabajo admisible.
2. El desamarre se deberá producir únicamente tras la parada del husillo de máquina.

Una excepción está permitida, si el desarrollo completo prevé una carga / descarga durante la operación y si la construcción del distribuidor / cilindro permite esto.

3. En caso de pérdida de la energía de amarre, la máquina deberá emitir una señal para detener inmediatamente al husillo.
4. En caso de pérdida de la energía de amarre, la pieza a mecanizar deberá permanecer fijamente amarrada hasta la parada del husillo.
5. Tras un corte de corriente y un subsiguiente restablecimiento de corriente no deberá cambiar la posición de conmutación existente.

Incorrecto	Correcto
<p>Longitud de sujeción muy corta, valadizo muy largo</p> 	<p>Apoyo adicional mediante contrapunto o luneta</p> 
<p>Diámetro de sujeción excesivamente grande</p> 	<p>Emplear plato de mayores dimensiones</p> 
<p>La pieza es demasiado pesada y el escalón de sujeción demasiado corto</p> 	<p>Apoyo mediante contrapunto Escalón de sujeción prolongado</p> 
<p>Diámetro de sujeción excesivamente pequeño</p> 	<p>Sujeción en el máximo diámetro de sujeción posible</p> 
<p>Piezas con pendientes de fundición o forjados</p> 	<p>Subjeción con insertos de oscilación</p> 



### 3. Montaje del plato en el husillo de la máquina

#### 1. Montaje del plato en el husillo de la máquina

- 1.1 Comprobar la marcha concéntrica y el voladizo del cabezal del husillo de la máquina o de la brida intermedia acabada en la máquina, respectivamente (perm. 0,005 según DIN 6386 e ISO 3089).
- 1.2 La brida debe estar configurada de tal manera que el plato pueda apoyarse perfectamente en la superficie de apoyo. La superficie de apoyo en la brida o el husillo tiene que ser absolutamente plana.

#### 2. Montaje del plato con rosca de unión de émbolo fija del tamaño (Ø 140-175)

- 2.1 Desplazar el tubo de tracción a la posición extrema delantera.
- 2.2 Empujar el émbolo de sujeción 3 en el plato a la posición posterior (garras en la posición interior máxima).
- 2.3 Enroscar el plato de mando automático hasta el tope sobre el tubo de tracción. (Observar que la rosca del tubo de tracción quede alineada).
- 2.4 Girar el plato hacia atrás hasta que el orificio y la chaveta del cabezal del husillo coincidan entre sí.
- 2.5 Apretar el plato con el alojamiento del husillo y apretar alternativamente los tornillos de fijación del plato.
- 2.6 Verificar la posición delantera del émbolo (la marca en la espiga de control 19 tiene que coincidir con la cara frontal del plato). Si necesario, corregir girando el plato sobre el tirante (El plato debe estar suelto).
- 2.7 Comprobar el funcionamiento, la carrera de las garras y la magnitud de la fuerza de accionamiento.
- 2.8 Comprobar el plato en cuanto a la marcha concéntrica y el voladizo en el borde de control.

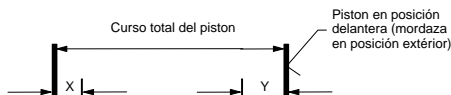
**El desmontaje del plato se efectúa análogamente pero a la inversa**

#### 3. Montaje del plato con casquillo roscado de émbolo giratorio de tamaño (Ø 200-630)

- 3.1 Desplazar el émbolo del cilindro de sujeción a la posición extrema delantera con el tubo de tracción.
- 3.2 Enroscar el plato con el anillo roscado 22 sobre el tubo de tracción.
- 3.3 Desplazar el émbolo con poca presión a la posición trasera. Colocar el plato sobre el contraplato y fijarlo.
- 3.4 Verificar la posición delantera del émbolo (la marca en la espiga de control 19 tiene que coincidir con la cara frontal del plato). Si necesario, corregir mediante giro del tubo roscado 22.
- 3.5 Comprobar el funcionamiento, la carrera de las garras y la magnitud de la fuerza de accionamiento.

#### Ajustamiento del curso de seguridad

Las levas de mando para el control de curso de carrera deben ser ajustadas de tal manera que la brocha de la máquina no sea accionada en el espacio de seguridad X y Y.



Diametro	140	160/175	200	250	315	400-630
Curso total del pistón	18	25	26,5	33,5	40	46
Curso de seguridad	X	1	1	1	1,5	1,5
	Y	3,0	3,5	3,5	4	5

#### DURO-NC con llave de seguridad y conmutador

A petición se puede utilizar, como medida de seguridad suplementaria, un conmutador (suministrable por RÖHM). Este conmutador sirve como encendido y apagado del circuito de electricidad para el accionamiento del husillo.

La llave de seguridad solo se puede sacar del conmutador en posición de apagado, y en el plato únicamente se puede sacar la llave con las garras en posición de cerrado.

Esto garantiza durante el cambio de garras que la corriente este interrumpida y a la vez solo con las garras cerradas se pueda encender de nuevo.

- 3.6 Comprobar el plato en cuanto a la marcha concéntrica y el voladizo en el borde de control.

**El desmontaje del plato se efectúa análogamente pero a la inversa**

#### 4. Cambio de garras - DURO-NC

- 4.1 Desplazar el émbolo a la posición extrema delantera.
- 4.2 Girar el perno giratorio 9 con la llave de seguridad 53 a la posición „cambio de garras”, las garras estan ahora desenclavadas.



Cambio de garras - DURO-NC

- 4.3 Sacar las garras de la guía e incorporar un nuevo juego hasta la posición deseada, hasta que el perno de resorte enclave perceptiblemente en el hueco del dentado. (Observar el número correcto de juego y garras).
- 4.4 Girar el perno giratorio 9 a la posición de trabajo (=Arbeitsstellung) y sacar la llave de seguridad 53. Con esto se ha finalizado el cambio de garras y el plato está en disposición de servicio.  
Nota: La llave de seguridad 53 no puede ser extraída mientras que el perno giratorio 9 se encuentre en posición „cambio de garras” y las garras estén desenclavadas.

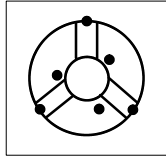


**Atención:**

**Las guías de las garras tienen aristas vivas (herméticas contra suciedad).  
Atención cuidado, peligro!**

## 4. Mantenimiento

- A fin de conservar el funcionamiento seguro y la alta calidad del plato de sujeción es indispensable que éste sea engrasado con regularidad en las boquillas de engrase (ver la figura).  
Para un distribución favorable de la grasa, accionar el émbolo de sujeción varias veces después de la lubricación. Seguidamente, engrasar de nuevo.
- Según las condiciones de aplicación, se deberá comprobar el funcionamiento y la fuerza de sujeción del plato después de una duración de servicio determinada. La fuerza de sujeción se mide óptimamente mediante una caja medidora de presión.



- Prueba de funcionamiento:** El émbolo de sujeción se tiene que mover aún con una presión mínima de accionamiento de aproximadamente 3 a 4 bar. Este método no ofrece una información absolutamente precisa y no sustituye la medición de la fuerza de sujeción. Si la fuerza de sujeción ha caído demasiado, o el émbolo de sujeción ha caído demasiado, o el émbolo de sujeción no se puede mover bien, deberá procederse al desensamblaje del plato, a su limpieza y a una nueva lubricación.
- Intervalos de mantenimiento:** Según las condiciones de aplicación, sin embargo, como mínimo después del tiempo de aplicación indicado. Recomendamos emplear nuestra grasa especial F 80.



Engrease de todos los puntos de engrase **después de cada 20 horas de servicio**, en caso de un ensuciamiento **fuerte cada 8 horas**. Limpieza total con el desensamblaje del plato **después de cada 2000-3000 horas de servicio**.

## 5. Desensamblaje y ensamblaje de los platos

- Extraer las garras de sujeción 18.
- Desatornillar las chapas de cubierta 5/6 de las garras-guía 2.
- Desatornillar la parte inferior del cuerpo (la parte inferior tiene una rosca de expulsión).
- Extraer el anillo de ajuste 8.
- Extraer juntos el émbolo 3 y las garras-guía 2.
- Desenroscar el tornillo regulador (lateralmente a la garra-guía) y expulsar la cremallera 4.
- En caso de que el perno de resorte presente alguna dificultad, éste puede desmontarse desenroscando el tapón roscado.
- Extraer el perno giratorio después de desenroscar el tornillo prisionero del taladro.
- Ensamblar el plato análogamente pero a la inversa.

### Adicionalmente deberá observarse:

El tornillo regulador no debe bloquear la cremallera 4; posicionar el anillo de ajuste 8 en la posición correspondiente.

## 6. Piezas de repuesto

Al formular el pedido de piezas de repuesto rogamos indicar el número Ident. del plato y el número de posición o la denominación de la pieza deseada (ver la página 3) – el número Ident. se encuentra aplicado en la cara frontal del plato.

## 7. Cálculo de la fuerza de sujeción y del número de revoluciones

### 7.1 Determinación de la sujeción

La fuerza de sujeción  $F_{sp}$  de un plato es la resultante de todas las fuerzas ejercidas radialmente por las mordazas sobre la pieza a elaborar. La fuerza de sujeción aplicada antes de iniciar la elaboración por arranque de viruta, estando el plato en reposo, es la fuerza de sujeción inicial  $F_{sp0}$ . La fuerza de sujeción  $F_{sp}$  que efectivamente actúa durante el proceso de elaboración por arranque de viruta es igual a la fuerza de sujeción inicial  $F_{sp0}$ , existente en el estado de reposo, aumentada o disminuida por la fuerza centrífuga  $F_c$  de las mordazas.

$$F_{sp} = F_{sp0} \pm F_c \quad [N] \quad (1)$$

El signo (-) es válido para el caso de sujeción de afuera hacia adentro.

El signo (+) es válido para el caso de sujeción de adentro hacia afuera.

La fuerza  $F_{sp}$  disponible durante el proceso de elaboración por arranque de viruta se obtiene multiplicado la fuerza de sujeción  $F_{spz}$  por el factor de seguridad  $S_z \geq 1,5$ , cuya magnitud depende del grado de precisión de parámetros tales como carga, coeficiente de sujeción, etc.

$$F_{sp} = F_{spz} \cdot S_z \quad [N] \quad (2)$$

Para la fuerza estática inicial de sujeción  $F_{sp0}$  se debe considerar un factor de seguridad  $S_{sp} \geq 1,5$ , con lo cual para la fuerza de sujeción en reposo  $F_{sp0}$  se tiene:

$$F_{sp0} = S_{sp} \cdot (F_{spz} \pm F_c) \quad [N] \quad (3)$$

El signo (+) es válido para el caso de sujeción de adentro hacia afuera.

El signo (-) es válido para el caso de sujeción de afuera hacia adentro.

## 7.2 Determinación del número de revoluciones admisible

### 7.2.1 Fuerza centrífuga $F_c$ , y momento centrífugal $M_c$

De las ecuaciones (1), (2) y (3) se obtiene en el caso de sujeción de afuera hacia adentro

$$F_{sp} = \frac{F_{s_{po}}}{S_{sp}} - F_c \quad [\text{N}] \quad (4)$$

La fuerza centrífuga  $F_c$  depende en la anterior ecuación de la suma de las masas de todas las mordazas  $m_B$ , del radio  $r_s$  del centro de gravedad y del número de revoluciones  $n$ . Considerando estos factores se obtiene la siguiente fórmula:

$$F_c = (m_B \cdot r_s) \cdot \left(-\frac{\pi \cdot n}{30}\right)^2 \quad [\text{N}] \quad (5)$$

A la expresión  $m_B \cdot r_s$  se la denomina momento centrífugal  $M_c$ .

$$M_c = m_B \cdot r_s \quad [\text{mkg}] \quad (6)$$

Tratándose de mandriles dotados de mordazas base y de superposición, en los cuales, para modificar el intervalo de sujeción se desplazan las mordazas de superposición AB, y las mordazas base GB mantienen aproximadamente su posición radial, se cumple:

$$M_c = M_{cGB} + M_{cAB} \quad [\text{mkg}] \quad (7)$$

$M_{cGB}$  se obtiene de la tabla inferior.

$M_{cAB}$  se obtiene de la siguiente fórmula:

$$M_{cAB} = m_{AB} \cdot r_{sAB} \quad [\text{mkg}] \quad (8)$$

Al utilizar mordazas estándar fabricadas en serie, asignadas al correspondiente mandril por el fabricante del mandril, las fuerzas de sujeción se pueden obtener del diagrama fuerza de sujeción/número de revoluciones (ver pág. 28).

## 7.3 Número de revoluciones admisible

Para la determinación del número de revoluciones admisible ( $n_{adm}$ ) para una determinada tarea, se emplea la siguiente fórmula:

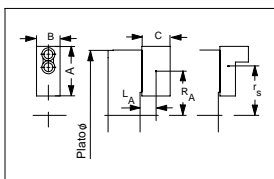
$$n_{adm} = \frac{30}{\pi} \sqrt{\frac{F_{s_{po}} - (F_{spz} \cdot S_z)}{\sum M_c}} \quad [\text{min}^{-1}] \quad (9)$$

(Considerar el número de mordazas para  $\sum M_c$ )



### Atención:

El número máximo de revoluciones del mandril  $n_{max}$  (grabado en el cuerpo del mandril) no debe ser sobrepasado, aun cuando el número de revoluciones admisible  $n_{zul}$  calculado sea mayor.



Plato	140	160	175	200	250	315	400	500	630	
Para número revoluciones de máximo	A	85	85	85	105	125	145	180	180	260
	B	20	20	20	22	30	34	50	50	68
	C	41	41	41	45	55	56	80	80	110
	Peso máx. en kg	0,43	0,43	0,43	0,73	1,5	2,27	4,5	4,5	13
$R_a$ máx. en mm	45	55	62	70	93	112	140	190	220	
$L_a$ máx. en mm	26	26	26	29	35	36	48	48	62	
Momento centrífugal $M_{cGB}$ [mkg]	0,0182	0,048	0,0575	0,087	0,194	0,406	0,89	1,36	3,15	

8. Diagrama fuerza de sujeción/número de revoluciones ver página 33

9. Diagrama fuerza de sujeción/fuerza de accionamiento ver página 34

## 8. Spannkraft/Drehzahl-Diagramm

Gripping force/speed diagramm

Diagramme: force de serrage/vitesse de rotation

Diagramma: Forza di serraggio/velocità

Diagrama: Fuerza de sujeción/velocidad

Диаграмма "Зажимное усилие – частота вращения"

Der Spannkraftabfall ist mit den zum Futter zugeordneten Aufsatzbacken experimentell ermittelt. Er ist weitgehend unabhängig von der Größe der Ausgangsspannkraft bei Drehzahl 0.

Obere Kennlinie = kleinstes Fliehmoment der Aufsatzbacke



Untere Kennlinie = größtes Fliehmoment der Aufsatzbacke



**Gripping force/speed diagram**

The loss of gripping force was determined experimentally on a chuck with matched top jaws. It is largely independent of the initial gripping force at zero speed.

Upper curve = min. centrifugal force of top jaw

Lower curve = max. centrifugal force of top jaw

**Diagramme : Force de serrage/ vitesse de rotation**

La baisse de la force de serrage est mise en évidence expérimentalement avec les mors rapportés UB correspondants au mandrin. Elle est largement indépendante de l'importance de la force de serrage initiale à la vitesse 0.

Courbe supérieure = moment minimal de la force centrifuge du mors rapporté

Courbe inférieure = moment maximal de la force centrifuge du mors rapporté

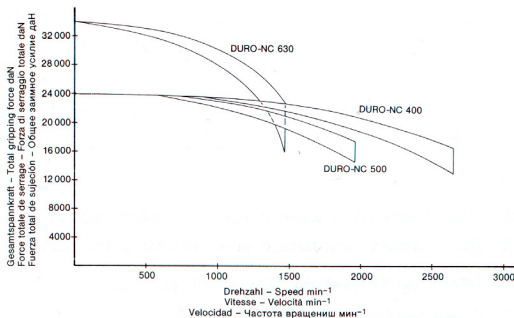
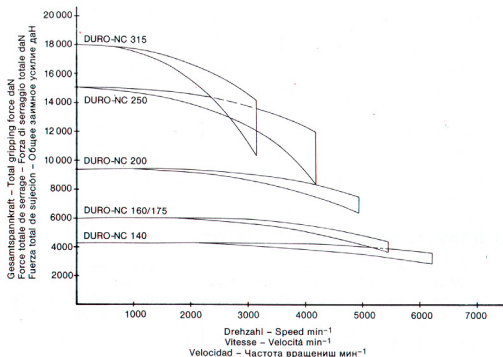
**Diagramma:**

**Forza di serraggio/velocità**

La diminuzione della forza di serraggio viene rilevata in una prova sperimentale con le griffe riportate UB corrispondenti al mandrino. Tale diminuzione è in gran parte indipendente dal valore della forza di serraggio iniziale a 0 giri.

Caratteristica superiore = Momento centrifugo minimo della griffa riportata

Caratteristica inferiore = Momento centrifugo massimo della griffa riportata



**Diagrama:**

**Fuerza de sujeción/velocidad**

La caída de la fuerza de sujeción se ha determinado experimentalmente con las garras sobrepuestas UB asignadas al plato. Esta es ampliamente independiente de la magnitud de la fuerza inicial de sujeción a la velocidad 0.

Curva superior = mínimo momento centrifugo de la garra sobrepuesta

Curva inferior = máximo momento centrifugo de la garra sobrepuesta

**Диаграмма "зажимное усилие – частота вращения"**

Снижение зажимного усилия было определено экспериментальным путем с использованием принадлежащих к данному патрону сменных кулачков. По существу, оно независимо от величины начального зажимного усилия при нулевой частоте вращения.

Верхняя характеристика = наименьший центробежный момент сменного кулачка

Нижняя характеристика = наибольший центробежный момент сменного кулачка

## 9. Spannkraft/Betätigungskraft-Diagramm

Gripping force/operating power diagram

Diagramme force de serrage/force de commande

Diagramma forza di serraggio/forza di esercizio

Diagrama fuerza de sujeción/ fuerza de accionamiento

Диаграмма "зажимное – рабочее усилие"

Für die angegebenen Werte der Spannkraft wird ein einwandfreier Zustand des Spannfutters vorausgesetzt. Sie gelten nach dem Abschmieren mit dem von Röhm empfohlenen Fett F 80.

Der Meßpunkt ist nahe an der Futter-Planseite anzusetzen.

**Beispiel:** Für ein DURO-NC Größe 250 und einer eingeleiteten Betätigungskraft von 4000 daN beträgt die Gesamtspannkraft ~ 9200 daN.

### Gripping force/operating power diagram

To obtain the specified gripping forces, the chuck must be in a perfect condition and lubricated with the F 80 lubricant recommended by Röhm. Measuring point near chuck face.

**Example:** For a DURO-NC chuck size 250 and an applied operating power of 4000 daN, the total gripping force is approx. 9200 daN.

### Diagramme: Force de serrage/force de commande

Les valeurs indiquées de la force de serrage supposent un mandrin en parfait état. Elles sont valables après une lubrification avec la graisse F 80 recommandée par Röhm. Effectuer la mesure à proximité de la face plane du mandrin.

**Exemple:** Pour un mandrin DURO-NC  $\varnothing$  250 et une force de commande induite de 4000 daN, la force totale de serrage est ~ 9200 daN.

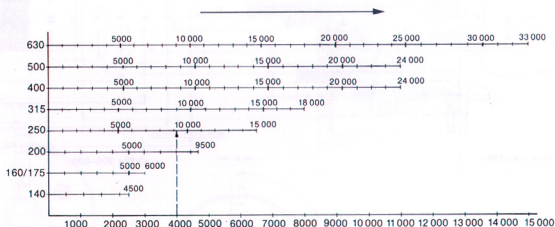
### Diagramma forza di serraggio/forza di esercizio

I valori della forza di serraggio qui indicati presuppongono che l'autocentrante sia in perfette condizioni. Essi valgono con lubrificazione eseguita impiegando il grasso raccomandato da Röhm F 80. Il punto di misurazione va posto vicino alla faccia del mandrino.

**Esempio:** Per un DURO-NC grand. 250 ed una forza di esercizio applicata pari a 4000 daN, la forza di serraggio totale è di circa 9200 daN.

Futter-Größe  
Chuck Size  
Réf. mandrin  
Grandezza autocentrante  
Tamaño del plato  
Типоразмер патрона

Gesamtspannkraft – Total gripping force daN  
Force totale de serrage – Forza di serraggio totale daN  
Fuerza total de sujeción – Общее зажимное усилие даН



Betätigungskraft – Operating power daN  
Force commande – Forza di esercizio daN  
Fuerza de accionamiento – Рабочее усилие в даН

### Diagrama: fuerza de sujeción/ fuerza de accionamiento

Para los valores indicados de la fuerza de sujeción es indispensable que el plato se encuentre en perfecto estado. Estos encuentran aplicación después de la lubricación con la grase recomendada por Röhm F 80. El punto de medición deberá encontrarse cerca de la cara frontal del plato.

**Ejemplo:** Para un DURO-NC del tamaño 250 y una fuerza de accionamiento aplicada de 4000 daN, la fuerza total de sujeción es de aprox. 9200 daN.

### Диаграмма "зажимное – рабочее усилие"

Предпосылкой для достижения указанных ниже данных является безупречное состояние зажимного патрона и смазывание его рекомендуемым нами смазочным материалом F 80. Точка контроля находится у самого торца патрона.

**Пример:** У патрона DURO-NC типоразмера 250 при приложении рабочего усилия 4000 даН общее усилие зажима будет равным ~ 9200 даН.

Röhm GmbH, Postfach 11 61, D-89565 Sontheim/Brenz  
Tel. 0 73 25 / 16-0, Fax 0 73 25 / 16-4 92  
Homepage: <http://www.roehm-spannzeuge.com>  
e-mail: [info@roehm-spannzeuge.com](mailto:info@roehm-spannzeuge.com)