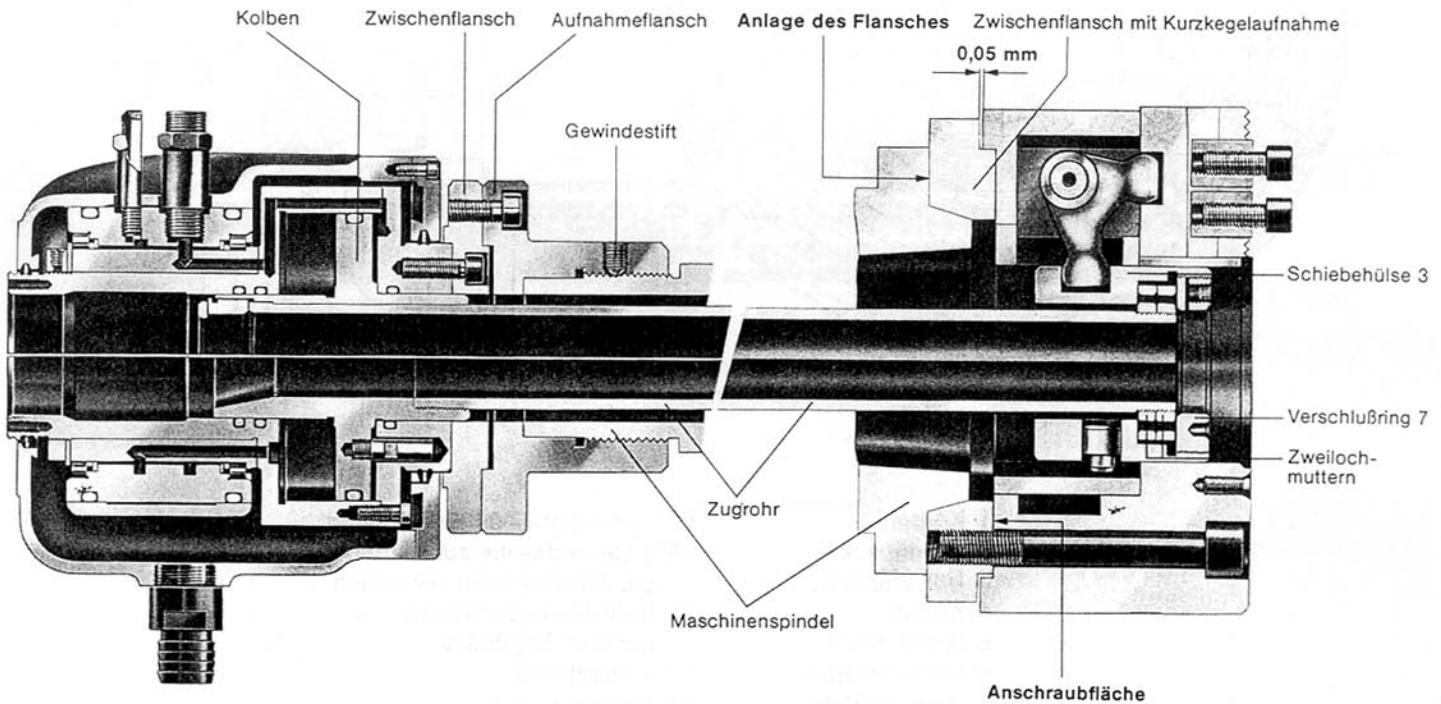


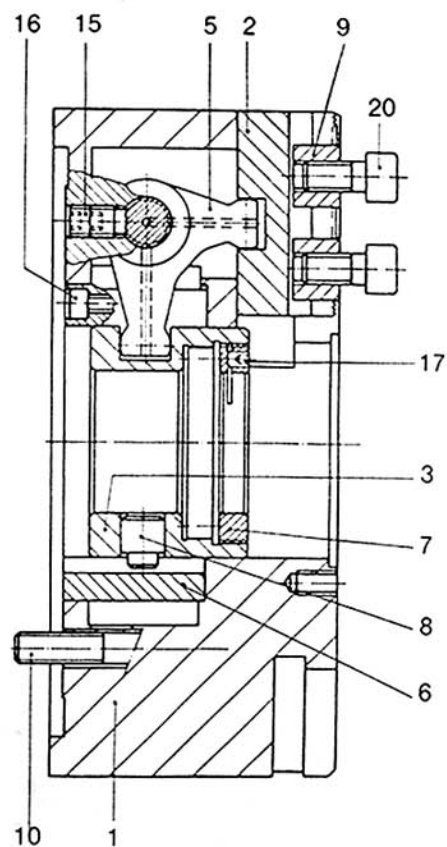
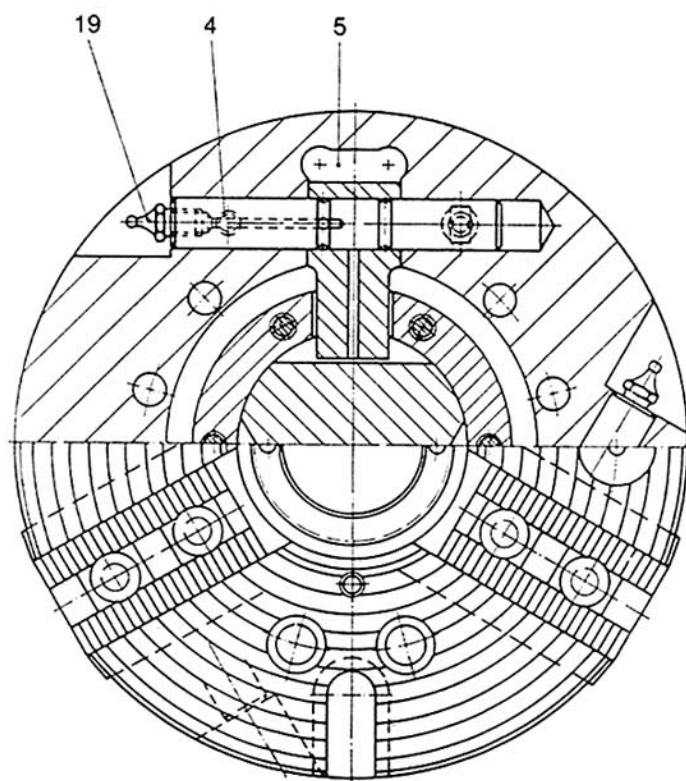
Hydraulik Hohlspannzylinder SZ

Kraftspannfutter KFG



1. Anbau des Futters an die Maschinenspindel

- 1.1 Maschinen-Spindelkopf auf Rund- und Planlauf prüfen (zul. 0,005 mm nach DIN 6386 und ISO 3089).
- 1.2 Flansch zur Befestigung des Futters auf Spindel montieren (zul. Planschlag und Rundlaufabweichung max. 0,01 mm).  
Der Flansch muß so ausgebildet sein, daß das Futter mit Sicherheit an der Anschraubfläche anliegt. Die Anschraubfläche muß eben sein.
- 1.3 Kraftspannfutter mit eingearbeitetem Kurzkegel werden, nach Überprüfung der Maschinen-Spindel, direkt aufgesetzt und befestigt.
- 1.4 Schiebehülse 3 bis zum Anschlag nach vorne bewegen.
- 1.5 Gewindestift im Verschlußring 7 lösen und Verschlußring herausschrauben. Mitgelieferten Zapfenschlüssel verwenden.
- 1.6 Kraftspannfutter auf Flansch setzen und die Befestigungsschrauben 10 gleichmäßig über Eck anziehen.
- 1.7 Kolben des Spannzylinders in vordere Stellung fahren.
- 1.8 Zweilochmutter auf Zugrohr schrauben, bis Mutter an der Schiebehülse 3 anliegt. Mutter weiter aufschrauben, bis sich die Schiebehülse 1 mm nach hinten bewegt hat. **Dadurch ist erreicht, daß der Anschlag des Kolbens nach vorne mit Sicherheit im Zylinder erfolgt.** Nach hinten erfolgt der Anschlag der Schiebehülse an der Spindel oder am Spindel-flansch.
- 1.9 Zweite Zweilochmutter auf Zugrohr schrauben und mit der ersten kontern.
- 1.10 Verschlußring 7 einschrauben und Gewindestift anziehen.
- 1.11 Funktion und Backenhub überprüfen.
- 1.12 Die max. zulässige Drehzahl und die max. zulässige Betätigungskraft sind auf dem Futter-Außendurchmesser eingraviert und dürfen nicht überschritten werden. Druck im Betätigungszyylinder entsprechend einstellen.



- 1 Körper
- 2 Grundbacke
- 3 Schiebehülse
- 4 Achse
- 5 Winkelhebel
- 6 Führungshülse
- 7 Verschlußring
- 8 Fixierstift
- 9 Nutenstein

- 10 Futter-Befestigungsschraube
- 15 2 Gewindestifte zur Sicherung der Achse gegen Verdrehen
- 16 Befestigungsschraube der Führungshülse
- 17 Gewindestift
- 19 Schmiernippel
- 20 Backen-Befestigungsschraube

## 2. Zerlegen des Futters

- 2.1 Schmiernippel 19 aus den Achsen 4 schrauben.
- 2.2 Gewindestifte zur Achssicherung entfernen.  
**Beachten:** In jeder Bohrung befinden sich 2 Gewindestifte, wobei der zweite die Achse sichert.
- 2.3 Eine Innensechskantschraube in die Achse 4 einschrauben und diese herausziehen. Sollte dies nicht möglich sein, mit geeignetem Lösungsmittel (z.B. Caramba) nach Vorschrift einsprühen.
- 2.4 Befestigungsschrauben der Führungshülse 6 heraus-schrauben.
- 2.5 Befestigungsschrauben in die vorgesehenen Gewinde einschrauben und Führungshülse herausziehen.
- 2.6 Schiebehülse 3 aus der Führung herausziehen bis ein seitliches Verschieben möglich ist.
- 2.7 Schiebehülse 3 zwischen zwei Winkelhebeln 5 seitlich an die Futterkörperbohrung drücken. Hierdurch kommt ein Winkelhebel außer Eingriff.
- 2.8 Den freigewordenen Winkelhebel in Richtung Grundbacke 2 drücken.
- 2.9 Schiebehülse 3 zur Seite bewegen und herausnehmen.
- 2.10 Winkelhebel 5 nach innen herausnehmen.
- 2.11 Grundbacken 2 herausziehen.  
Alle Einzelteile reinigen und einfetten. Die Schmierbohrungen in den Achsen auf Durchgang prüfen.

## 3. Zusammenbau des Futters

- 3.1 Der Zusammenbau erfolgt in umgekehrter Reihenfolge wie unter Punkt 2 beschrieben. Dabei ist zu beachten:
  - 3.1.1 Bei der Sicherung der Achsen 4 muß der Gewindestift **mit Zapfen** zuerst eingeschraubt werden. Der Zapfen muß mit Sicherheit auf die Abflachung der Achsen drücken.
  - 3.1.2 Beim Einsetzen der Grundbacken 2 auf das Signum 1, 2 bzw. 3 achten.

## 4. Wartung

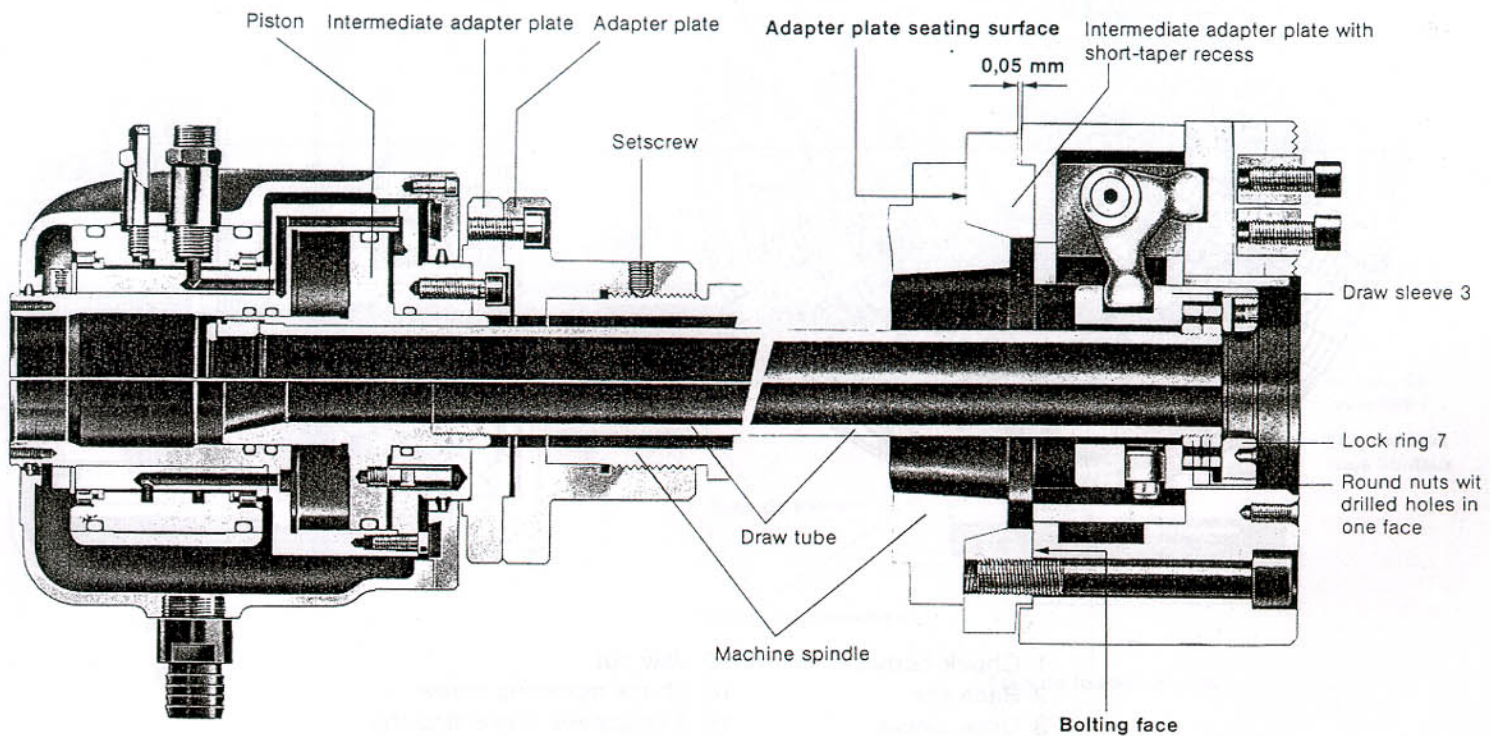
- 4.1 Die hohe Qualität und sichere Funktion des Futters bleiben erhalten, wenn regelmäßig geschmiert wird.
- 4.2 Über die Schmiernippel in den Achsen mit der Fett-presse einige Stöße Fett einpressen. Nur säurefreies, nicht harzendes Fett verwenden. Wir empfehlen hierfür unser Spezialfett F 80.
- 4.3 Die Schmierung des Futters soll wöchentlich erfolgen.
- 4.4 Gehen die Backen schwer (weil z.B. Kühlmittel das Fett ausgewaschen oder zersetzt hat oder das Futter stark verschmutzt ist), muß das Futter gereinigt werden. Dazu muß es von der Maschine abgenommen und zerlegt werden.



# Operating Instructions for Power Chucks KFG

SZ hydraulic cylinder with through-hole

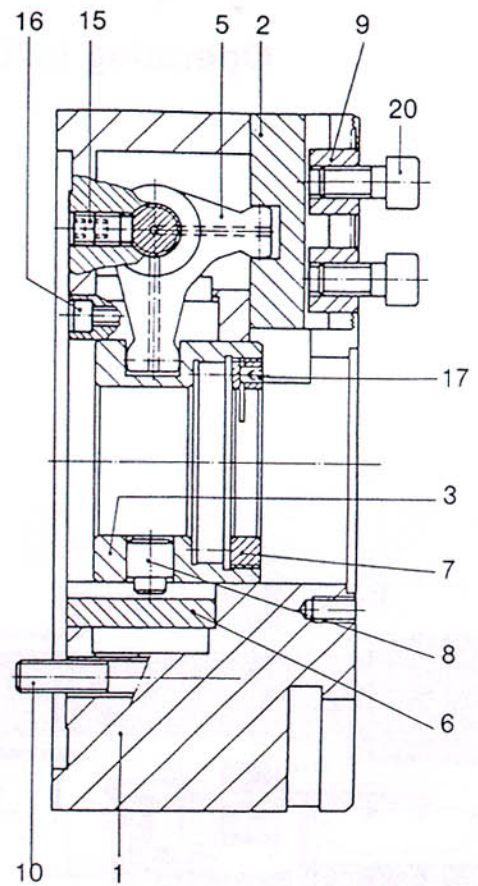
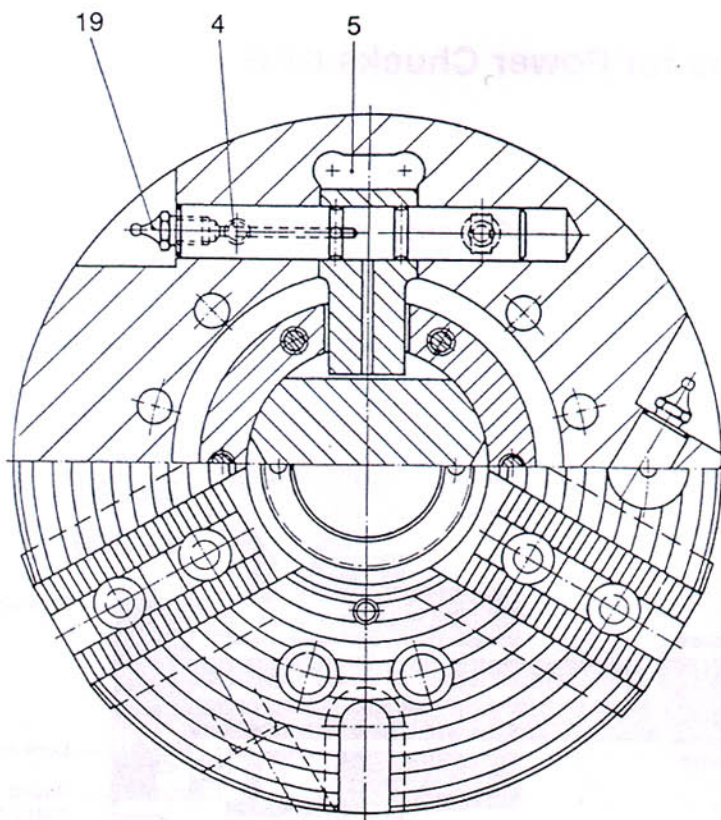
KFG power chuck



## 1. Mounting the chuck on the machine spindle

- 1.1 Check machine spindle nose for radial run-out and axial slip (0.005 mm permitted by DIN 6386 and ISO 3089).
- 1.2 Mount chuck adapter plate on spindle (max. 0.01 mm axial slip and radial run-out).  
The design of the adapter plate must guarantee a perfect seat of the chuck against the bolting face. The bolting face must be perfectly flat.
- 1.3 Power chucks incorporating short-taper recess are mounted and fastened directly on the machine spindle after the latter has been checked.
- 1.4 Move draw sleeve 3 forward as far as it will go.
- 1.5 Loosen setscrew in lock ring 7 and unscrew lock ring using the pin spanner delivered with the chuck.
- 1.6 Place power chuck on adapter plate and tighten mounting screws 10 alternately to an even torque.
- 1.7 Move piston of actuating cylinder to forward position.
- 1.8 Screw round nut on to draw tube until nut contacts draw sleeve 3. Continue screwing on the nut until the draw sleeve has moved 1 mm to the rear.  
**This will assure that the forward stop of the piston is definitely located inside the cylinder.** Toward the rear, the movement of the draw sleeve is limited by the spindle or spindle adapter plate.
- 1.9 Screw second round nut on to draw tube and lock it with the first round nut.
- 1.10 Screw in lock ring 7 and tighten setscrew.
- 1.11 Check for proper functioning and jaw travel.
- 1.12 The max. permissible speed and the max. permissible operating power are engraved on the outside diameter of the chuck and may not be exceeded. Adjust pressure in actuating cylinder accordingly.





- |                    |   |
|--------------------|---|
| 1 Chuck body       | 9 Jaw nut   |
| 2 Base jaw         | 10 Chuck mounting screw                               |
| 3 Draw sleeve      | 15 2 setscrews preventing the pivot pin from rotating |
| 4 Pivot pin        | 16 Guide sleeve mounting screw                        |
| 5 Bell-crank lever | 17 Setscrew   |
| 6 Guide sleeve     | 19 Grease nipple                                      |
| 7 Lock ring        | 20 Jaw mounting screw                                 |
| 8 Locating pin     |   |

## 2. Disassembling the chuck

- 2.1 Unscrew grease nipples 19 from pivot pins 4.
- 2.2 Remove the setscrews 15 which lock the pivot pins.  
**Note:** There are two setscrews in each bore, of which the second screw locks the pivot pin.
- 2.3 Screw a socket head cap screw into the pivot pin 4 and pull pivot pin out of chuck. If the pivot pin resists, use a suitable solvent spray (such as Caramba), applying it in accordance with the applicable specifications.
- 2.4 Unscrew mounting screws of guide sleeve 6.
- 2.5 Screw mounting screws into the threads provided for that purpose and pull out guide sleeve.
- 2.6 Pull draw sleeve 3 out of its guide until it can be moved laterally.
- 2.7 Move draw sleeve 3 laterally against the chuck body bore between two bell-crank levers 5 to disengage one of the bell-crank levers.
- 2.8 Push the disengaged bell-crank lever toward the base jaw 2.
- 2.9 Move draw sleeve 3 to one side and remove it from the chuck.
- 2.10 Remove bell-crank lever 5, withdrawing it inward.
- 2.11 Pull out base jaws 2.

Clean and grease all parts. Check lubricating bores in pivot pins for obstructions.

## 3. Reassembling the chuck

- 3.1 To reassemble the chuck, reverse the procedure described under 2 above. **Note:**
  - 3.1.1 To lock the pivot pins 4, the setscrew 15 provided with a spigot must be fitted first. Make sure that the spigot presses against the flat portion of the pivot pin.
  - 3.1.2 To make sure that the base jaws are fitted in the correct slots, check their numbers (1, 2 or 3).

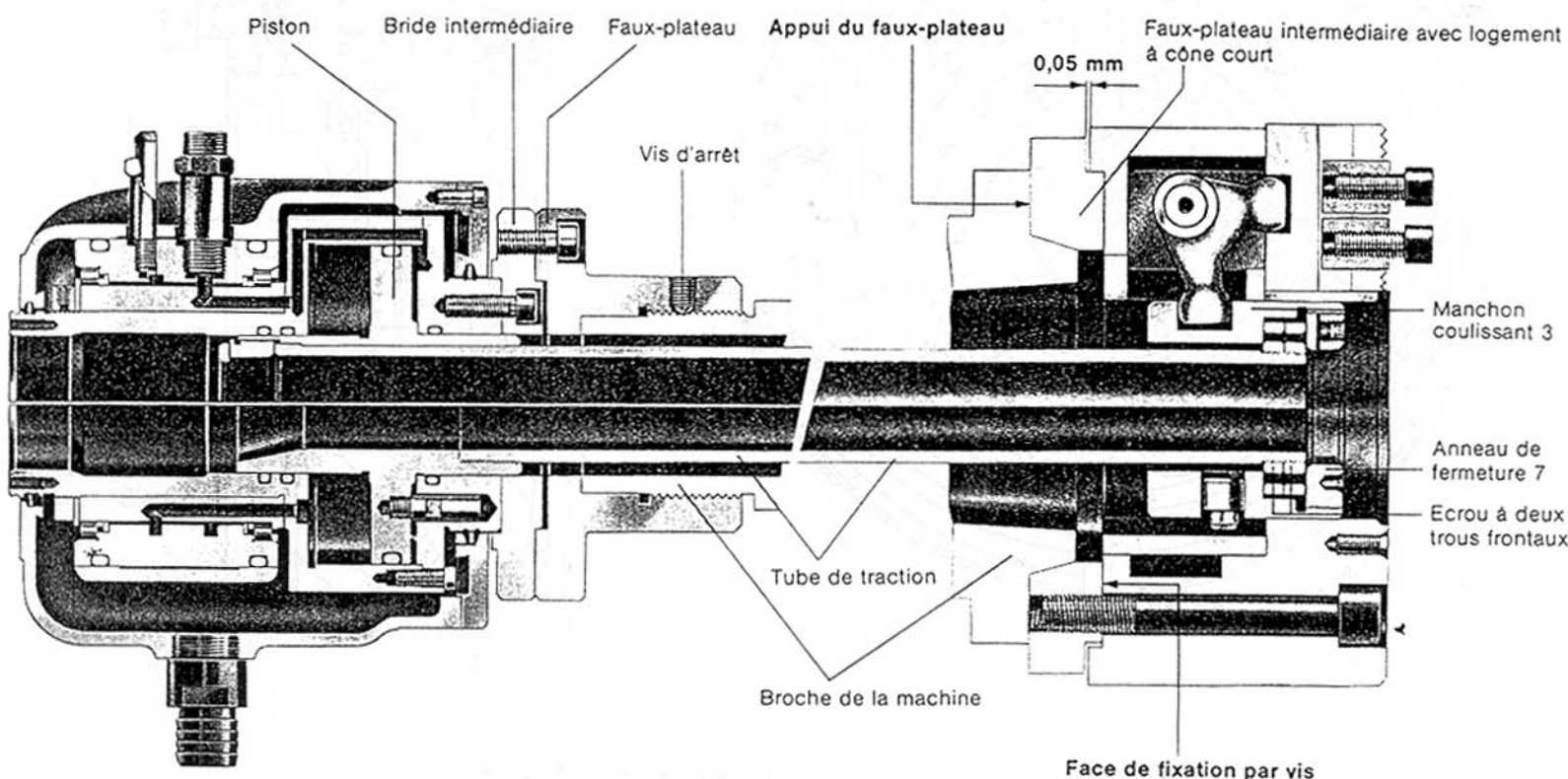
## 4. Maintenance

- 4.1 To maintain its high quality and reliability, the chuck must be lubricated at regular intervals.
- 4.2 Using a grease gun, apply a few shots of grease through the grease nipples in the pivot pins. Be sure to use only acid and resin-free grease. We recommend our F 80 special grease.
- 4.3 The chuck should be lubricated once a week.
- 4.4 The chuck must be cleaned when the jaws resist movement (because the grease has been washed out or decomposed by the coolant, for instance, or due to heavy dirt accumulation). For this purpose, the chuck must be disassembled after it has been removed from the machine.

# Notice d'utilisation des mandrins KFG à serrage mécanique

Cylindre hydraulique de serrage SZ à passage de barres

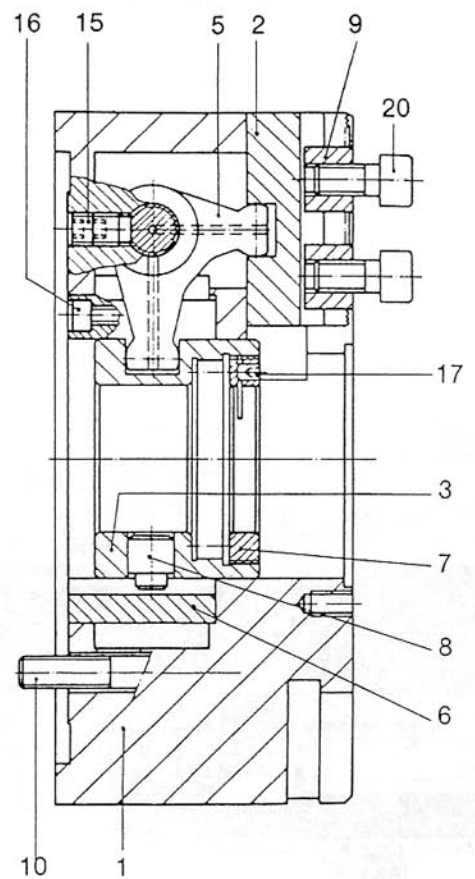
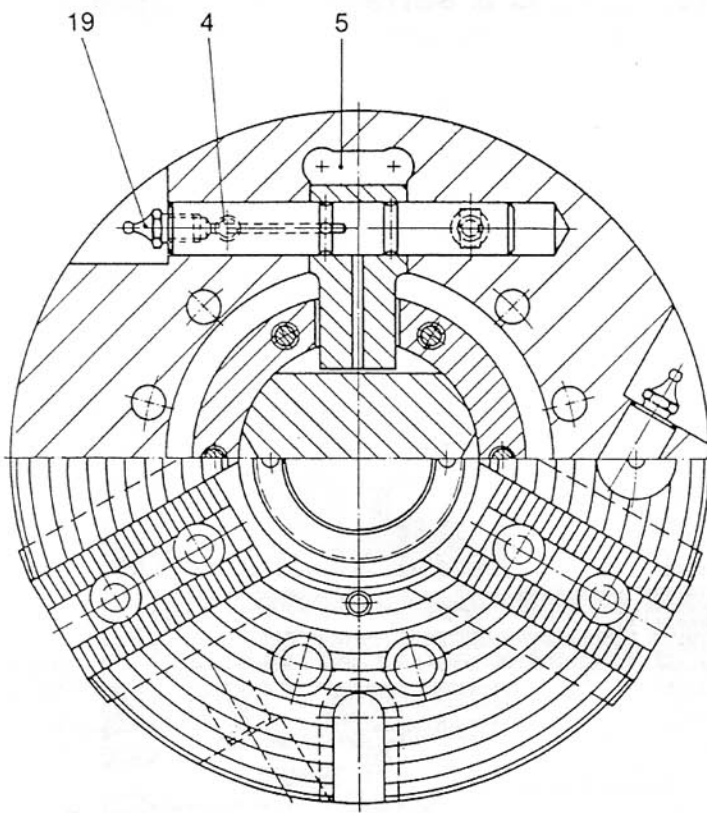
Mandrin KFG à serrage mécanique



## 1. Montage du mandrin sur le nez de broche de la machine

- 1.1 Vérifier le faux-rond de rotation et le voile du nez de broche de la machine (tolérance 0,005 mm suivant DIN 6386 et ISO 3089).
- 1.2 Sur le nez de broche, monter le faux-plateau recevant le mandrin (tolérance pour le voile et le faux-rond de rotation, max. 0,01 mm).  
Le faux-plateau doit être conçu de façon à assurer une portée parfaite du mandrin sur la face de fixation par vis. Cette face sera absolument plane.
- 1.3 Les mandrins à serrage mécanique avec logement à cône court incorporé sont montés et fixés directement sur le nez de broche de la machine après vérification de ce dernier.
- 1.4 Déplacer le manchon coulissant 3 vers l'avant jusqu'à la butée.
- 1.5 Défaire la vis d'arrêt de l'anneau de fermeture 7 et dévisser ce dernier. Pour cela utiliser la clé à ergots livrée avec le mandrin.
- 1.6 Monter le mandrin sur le faux-plateau et serrer régulièrement, en croix, les vis de fixation 10.
- 1.7 Amener le piston du cylindre de serrage à la position extrême avant.
- 1.8 Visser l'écrou à deux trous frontaux sur le tube de traction jusqu'à son application contre le manchon coulissant 3.  
Poursuivre le vissage de l'écrou jusqu'à ce que le manchon coulissant se soit déplacé de 1 mm vers l'arrière.  
**On a ainsi l'assurance que la butée du piston vers l'avant a lieu effectivement dans le cylindre.**  
Vers l'arrière, la butée du manchon coulissant se fait sur la broche ou contre le faux-plateau.
- 1.9 Sur le tube de traction, visser le deuxième écrou à deux trous frontaux en l'arrêtant avec le premier.
- 1.10 Visser l'anneau de fermeture 7 et serrer la vis d'arrêt.
- 1.11 Contrôler le fonctionnement et la course des mors.
- 1.12 La vitesse maximale de rotation et l'effort maximal de commande sont gravés à la périphérie du mandrin et ne doivent pas être dépassés. Ajuster en conformité la pression dans le cylindre de commande.





- 1 Corps
- 2 Semelle
- 3 Manchon coulissant
- 4 Axe
- 5 Levier coudé
- 6 Douille de guidage
- 7 Anneau de fermeture
- 8 Goujon d'assemblage
- 9 Ecran en T

- 10 Vis de fixation du mandrin
- 15 Deux vis sans tête pour assurer l'axe contre la torsion
- 16 Vis de fixation de la douille de guidage
- 17 Vis sans tête
- 19 Graisseur
- 20 Vis de fixation des mors

## 2. Désassemblage du mandrin

- 2.1 Défaire les graisseurs 19 des axes 4.
- 2.2 Enlever les vis sans tête qui freinent les axes.  
**Remarque:** Dans chaque perçage il y a deux vis sans tête, la deuxième bloquant l'axe.
- 2.3 Engager une vis 6 pans creux dans l'axe 4 et extraire ce dernier. Si l'on y parvient pas, asperger avec un solvant (Caramba par exemple) suivant prescriptions.
- 2.4 Défaire les vis de fixation de la douille de guidage 6.
- 2.5 Engager les vis de fixation dans les filetages prévus et extraire la douille de guidage.
- 2.6 Retirer le manchon coulissant 3 de son guidage jusqu'à ce qu'un déplacement latéral soit possible.
- 2.7 Pousser le manchon coulissant 3, latéralement, entre deux leviers coudés 5, contre l'alésage du corps de mandrin. Il s'en suit une mise hors prise d'un levier coudé.
- 2.8 Pousser le levier coudé libéré en direction des semelles 2.
- 2.9 Mouvoir latéralement le manchon coulissant 3 pour le retirer.
- 2.10 Retirer les leviers coudés 5 vers l'intérieur.
- 2.11 Extraire les semelles 2.  
Nettoyer et graisser individuellement toutes les pièces. Vérifier dans les axes, le passage de la graisse.

## 3. Assemblage du mandrin

- 3.1 L'assemblage du mandrin se fait dans l'ordre inverse à celui décrit sous point 2. Ce faisant faire attention:
  - 3.1.1 Pour l'arrêt des axes 4, la vis sans tête **avec tenon** doit être engagée en premier. Le tenon doit s'appliquer franchement au méplat de l'axe.
  - 3.1.2 Pour la mise en place des semelles 2, veiller aux repères 1, 2 ou 3.

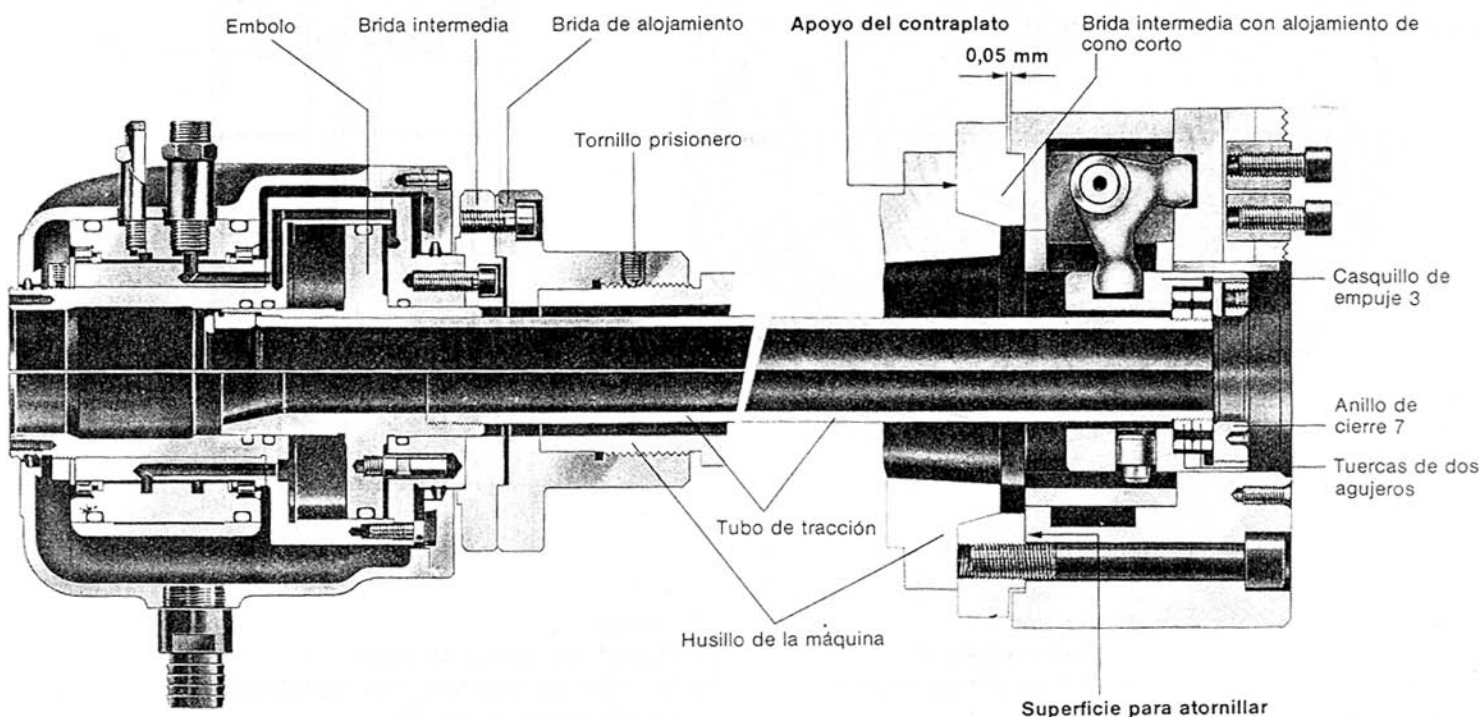
## 4. Maintenance

- 4.1 La haute qualité et la sûreté de fonctionnement du mandrin sont conservées si l'on procède régulièrement à sa lubrification.
- 4.2 A l'aide d'une pompe, introduire dans les axes, par les graisseurs, quelques charges de graisse. N'utiliser que de la graisse neutre et non résinifère. Pour cela nous recommandons notre graisse spéciale F 80.
- 4.3 Lubrifier le mandrin chaque semaine.
- 4.4 Si le déplacement des mors se faisait difficilement (lorsque le liquide d'arrosage a par exemple rincé ou décomposé la graisse ou si le mandrin est fortement encrassé), le mandrin doit être nettoyé. Pour cela il sera déposé de la machine et démonté.

# Instrucciones de servicio para platos de mando automático KFG

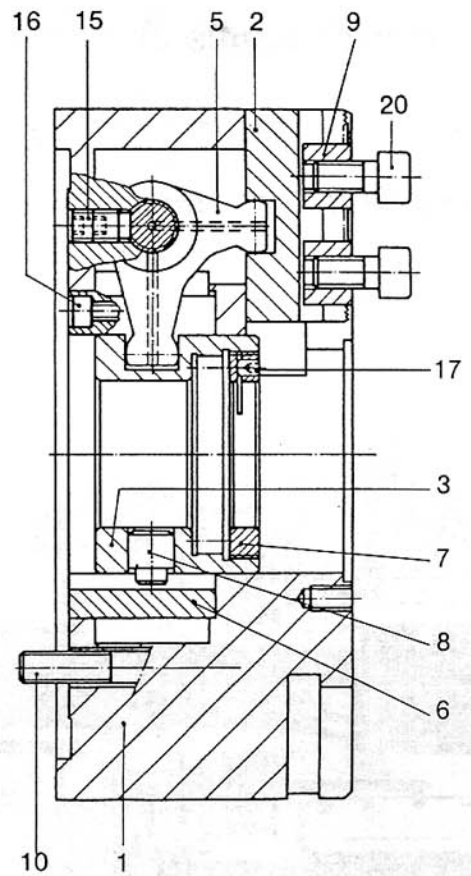
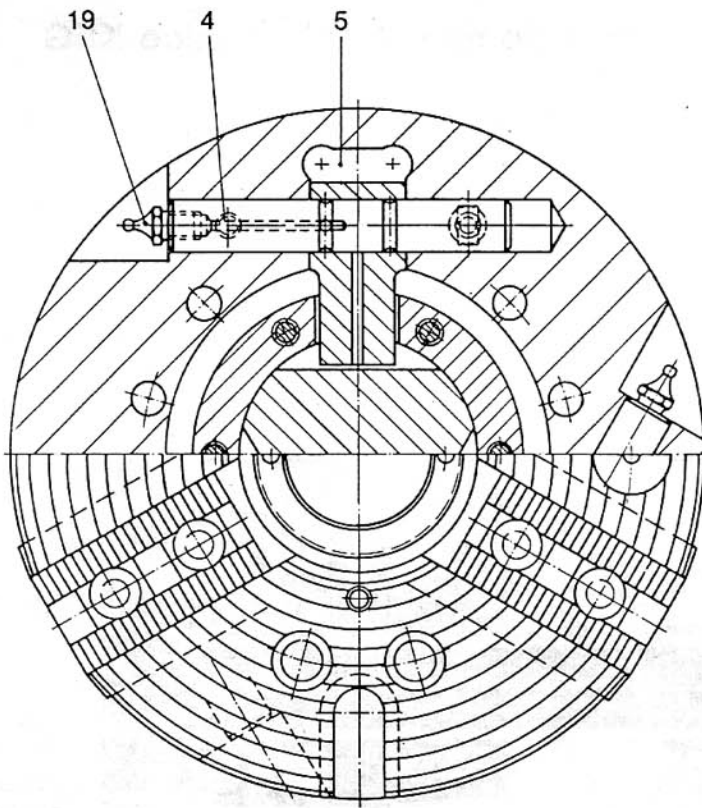
Cilindro de sujeción hidráulico con paso de barra SZ

Plato de mando automático KFG



## 1. Montaje del plato en el husillo de la máquina

- 1.1 Verificar la marcha concéntrica y el voladizo del cabezal del husillo de la máquina (permitido 0,005 mm según DIN 6386 e ISO 3089).
- 1.2 Montar en el husillo el contraplato para la fijación del plato (excentricidad axial y radial máxima permitida 0,01 mm).  
El contraplato tiene que ser configurado de manera que el plato quede asentado con seguridad sobre la superficie para atornillar. Esta tiene que ser plana.
- 1.3 Los platos con cono corto ya mecanizado se montan y fijan directamente, después de la comprobación del husillo de la máquina.
- 1.4 Desplazar el casquillo de empuje 3 hacia delante hasta el tope.
- 1.5 Aflojar el tornillo prisionero en el anillo de cierre 7 y desenroscar el anillo de cierre. Utilizar para esto la llave de pivotes adjuntada.
- 1.6 Colocar el plato de mando automático sobre el contraplato y apretar uniformemente los tornillos de fijación 10 de manera cruzada.
- 1.7 Desplazar el émbolo del cilindro de sujeción a la posición delantera.
- 1.8 Enroscar la tuerca de dos agujeros sobre el tubo de tracción, hasta que la tuerca haga contacto con el casquillo de empuje 3. Enroscar la tuerca de nuevo hasta que el casquillo de empuje se desplace 1 mm hacia atrás.  
**De este modo se consigue que el tope del émbolo hacia adelante se produzca con seguridad en el cilindro.**  
El tope hacia atrás del casquillo de empuje se realiza en el husillo o en la brida del husillo.
- 1.9 Enroscar la segunda tuerca de dos agujeros sobre el tubo de tracción y contrarrestar con la primera.
- 1.10 Enroscar el anillo de cierre 7 y apretar el tornillo prisionero.
- 1.11 Comprobar el funcionamiento y la carrera de las garras.
- 1.12 El número de revoluciones máximo permitido y la fuerza de accionamiento máxima permitida han sido grabados en el diámetro exterior del plato. Estos valores no deben ser excedidos. Ajustar correspondientemente la presión en el cilindro de accionamiento.



- 1 Cuerpo
- 2 Garra básica
- 3 Casquillo de empuje
- 4 Eje
- 5 Palanca angular
- 6 Casquillo de guía
- 7 Anillo de cierre
- 8 Espiga de fijación

- 9 Chaveta
- 10 Tornillo de fijación de plato
- 15 2 tornillos prisioneros para la protección del eje contra la torsión
- 16 Tornillo de fijación del casquillo de guía
- 17 Tornillo prisionero
- 19 Boquilla
- 20 Tornillo de fijación de las garras

## 2. Desensamblaje del plato

- 2.1 Desenroscar la boquilla de engrase 19 de los ejes 4.
- 2.2 Quitar los tornillos prisioneros para la protección del eje contra la torsión.  
**Observar:** En cada agujero se encuentran 2 tornillos prisioneros, donde el segundo es el que protege el eje.
- 2.3 Atornillar un tornillo con hexágono interior en el eje 4 y extraer el eje. En caso de que esto no fuera posible, rociar con un disolvente apropiado (p.ej. Caramba) según las instrucciones.
- 2.4 Desatornillar los tornillos de fijación del casquillo de guía 6.
- 2.5 Atornillar los tornillos de fijación en la rosca prevista y extraer el casquillo de guía.
- 2.6 Extraer el casquillo de empuje 3 de la guía hasta que sea posible un desplazamiento lateral.
- 2.7 Apretar el casquillo de empuje 3 lateralmente entre dos palancas angulares 5 contra el taladro del cuerpo del plato. En consecuencia se desengrana una palanca angular.
- 2.8 Apretar la palanca angular que ha quedado libre en el sentido de la garra básica 2.
- 2.9 Mover el casquillo de empuje 3 hacia un lado y extraerlo.
- 2.10 Sacar hacia a dentro la palanca angular 5.
- 2.11 Extraer las garras básicas 2.  
Limpiar y engrasar todas las piezas. Verificar el paso de los agujeros de lubricación en los ejes.

## 3. Ensamblaje del plato

- 3.1 El ensamblaje se efectúa análogamente pero a la inversa como descrito en el punto 2. Al respecto deberá observarse:
  - 3.1.1 Para la protección de los ejes 4 contra la torsión es indispensable que se atornille primero el tornillo prisionero con espiga. La espiga tiene que apretar con seguridad sobre el aplanamiento de los ejes.
  - 3.1.2 Al montar las garras básicas 2 deberá observarse la grabación 1, 2 ó 3, respectivamente.

## 4. Mantenimiento

- 4.1 La alta calidad y seguridad de funcionamiento del plato se conservan practicando una lubricación periódica.
- 4.2 Con ayuda de una bomba de engrase, aplicar varias carreras de grasa por las boquillas de engrase de los ejes. Emplear únicamente grasa libre de ácidos y no resinificante. Al respecto recomendamos nuestra grasa especial F 80.
- 4.3 La lubricación del plato deberá efectuarse semanalmente.
- 4.4 En caso de un desplazamiento pesado de las garras (pej. porque el líquido refrigerante ha lavado o descompuesto la grasa, o porque el plato está muy sucio) deberá efectuarse una limpieza del plato. Para esto, éste tiene que ser desmontado de la máquina y desensamblado.