

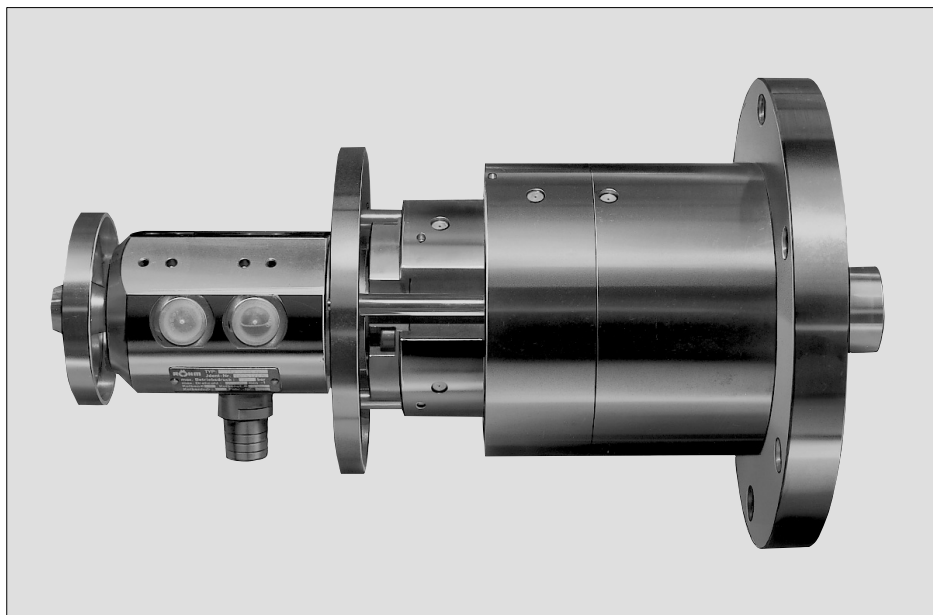
Bedienungsanleitung für  
Operating Instructions for  
Instructions de service pour  
Istruzioni per l'uso  
Instrucciones de servicio para

RN 1364



- Ⓓ Hydraulic-Doppelkolbenzylinder
- ⒼⒷ Hydraulic double-piston cylinders
- Ⓕ Cylindres hydrauliques à piston double
- Ⓔ Cilindros hidráulicos de doble pistón
- Ⓘ Cilindro idraulico a stantuffo doppio

**OVUSHH**  
**OVUSSHH**  
**OVUSSH**  
**OVUSHHD**



# Inhalt - Contents - Table de matières - Indice

Der hydraulische Doppelkolbenzylinder OVUSHHD mit seinen wichtigsten Einzelteilen .....	3
1. Gefahrenhinweise .....	4-5
2. Beschreibung .....	6-7
3. Inbetriebnahme .....	7-9
4. Bedienung .....	9
5. Demontage .....	9
6. Wartung, Instandhaltung .....	10
The hydraulic double piston cylinder OVUSHHD and its most important components .....	3
1. Safety notes .....	11-12
2. Description .....	13-14
3. Start-up .....	14-16
4. Operation .....	16
5. Removal .....	16
6. Maintenance, upkeep .....	17
Cylindre hydraulique à piston double OVUSHHD avec ses pièces détachées les plus importants .....	3
1. Dangers Potentiels .....	18-19
2. Description .....	20-21
3. Mise en service .....	21-23
4. Emploi .....	23
5. Démontage .....	23
6. Entretien, maintenance .....	24
Cilindro hidraulico de doble pistón con sus componentes más importantes .....	3
1. Indicaciones de seguridad .....	25-26
2. Descripción .....	27-28
3. Puesta in funcionamiento .....	28-30
4. Servicio .....	30
5. Desmontaje .....	30
6. Mantenimiento, conservación .....	31
I particolari più importanti dell cilindro idraulico a stantuffo doppio OVUSHHD .....	3
1. Avvisi di pericolo .....	32-33
2. Descrizione .....	34-35
3. Messa in funzione .....	35-37
4. Uso .....	37
5. Smontaggio .....	37
6. Manutenzione, interventi .....	38

# Der hydraulische Doppelkolbenzylinder OVUSHHD

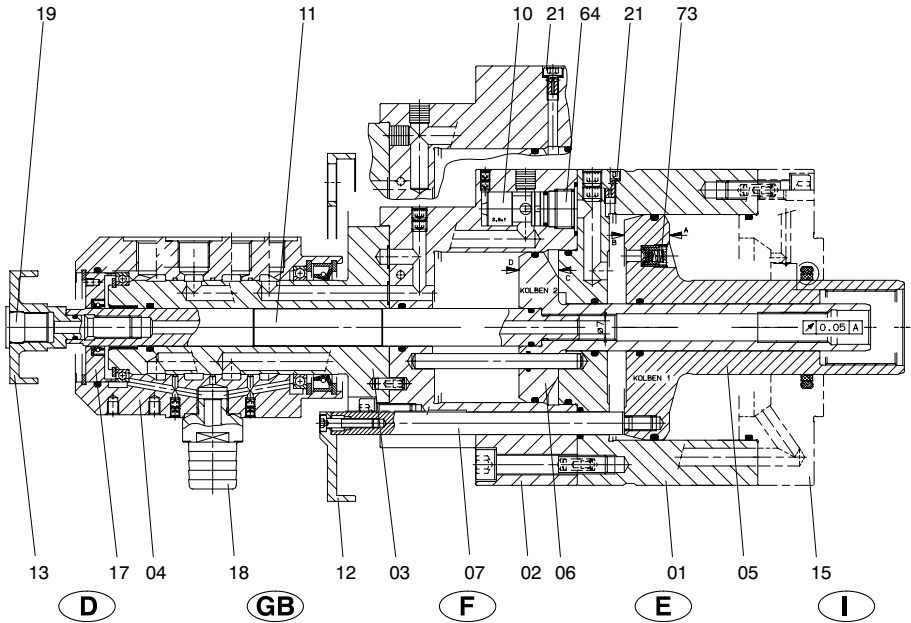
mit unabhängiger Kolbenbewegung, Sicherheitseinrichtung und Hubkontrolle mit seinen wichtigsten Einzelteilen

**Hydraulic double-piston cylinders OVUSHHD with independent piston movement, safety device and lifting supervision, with its most important components**

**Vérins hydrauliques à double piston avec mouvement de piston indépendant, dispositif de sécurité et contrôle de course avec ses pièces les plus importantes**

**Cilindros hidráulicos de doble pistón con embolada independiente, dispositivo de seguridad y control de carrera del émbolo con sus elementos más importantes**

**Il cilindro idraulico a stantuffo doppio OVUSHHD con movimento stantuffo indipendente, dispositivo di sicurezza e controllo della corsa con i suoi componenti singoli più importanti**



01	Kolbengehäuse 1	Piston housing 1	Boîtier du piston 1	Caja del émbolo 1	Corpo stantuffo 1
02	Kolbengehäuse 2	Piston housing 2	Boîtier du piston 2	Caja del émbolo 2	Corpo stantuffo 2
03	Verteilwelle	Distribution shaft	Arbre du distributeur	Árbol del distribuidor	Albero distributore
04	Verteilergewehse	Distributor housing	Boîtier du distributeur	Caja del distribuidor	Corpo distributore
05	Kolben 1	Piston 1	Piston 1	Embolo 1	Stantuffo 1
06	Kolben 2	Piston 2	Piston 2	Embolo 2	Stantuffo 2
07	Stehbolzen	Stud bolt	Goujon fileté	Perno de anclaje	Perno
10	Steuerkolben	Control piston	Piston de commande	Émbolo distribuidor	Pistone di comando
11	Schaltstange	Switch rod	Perche isolante	Barra de maniobra	Asta di comando
12	Schaltzscheibe 1	Control disk 1	Rondelle de commande 1	Disco de posicionam. 1	Disco divisor 1
13	Schaltzscheibe 2	Control disk 2	Rondelle de commande 2	Disco de posicionam. 2	Disco divisor 2
15	Flansch	Flange	Bride	Brida	Flangia
17	Verschlußdeckel	Cover plate	Couvercle de fermeture	Tapa de cierre	Coperchio
18	Leckölstutzen	Oil leakage plug	Tubulure pour huile de fuite	Tubulad. de aceite de fuga	Bocchettoni ricupero olio
19	Endkappe für Deublinanschluss	End cap for Deublin connection	Coiffe pou raccord Deublin	Tapa exterior para conexión Deublin	Calotta per collegamento Deublin
21	Entlüftungsschraube	Ventilation screw	Vis de purge d'air	Tornillo de escape de aire	Vite di sfiato
64	Rückschlagventil	Check valve	Soupape de retenue	Válvula de retención	Valvola di non ritorno
73	Überdruckventil	Pressure control valve	Soupape de surcharge	Válvula de seguridad	Valvola regolatrice della pressione dell'olio

# Gefahrenhinweise

## 1. Qualifikation des Bedieners

Personen, welche keine Erfahrungen im Umgang mit Spanneinrichtungen aufweisen, sind durch unsachgemäßes Verhalten, vor allem während der Einrichtearbeiten durch die auftretenden Spannbewegungen und -kräfte, besonderen Verletzungsgefahren ausgesetzt. Daher dürfen Spannvorrichtungen nur von Personen benutzt, eingerichtet oder instandgesetzt werden, welche hierzu besonders ausgebildet oder geschult sind bzw. über langjährige einschlägige Erfahrungen verfügen.

## 2. Verletzungsgefahren

Aus technischen Gründen kann diese Baugruppe teilweise aus scharfkantigen Einzelteilen bestehen. Um Verletzungsgefahren vorzubeugen ist bei daran vorzunehmenden Tätigkeiten mit besonderer Vorsicht vorzugehen!

### 2.1 Ansteuerung

Um ein unbeabsichtigtes Umschalten des Betätigungsdrucks von der Spann- auf die Löseleitung zu verhindern, müssen in der hydraulischen Steuerung ausschließlich rastende Ventile verwendet werden.

### 2.2 Eingebaute Energiespeicher

Bewegliche Teile, die mit Druck-, Zug-, sonstigen Federn oder mit anderen elastischen Elementen vorgespannt sind, stellen durch die darin gespeicherte Energie ein Gefahrenpotential dar. Dessen Unterschätzung kann zu schweren Verletzungen durch unkontrollierbare, geschosbartig umherfliegende Einzelteile führen. Bevor weitere Arbeiten durchgeführt werden können, ist diese gespeicherte Energie abzubauen. Spanneinrichtungen, die zerlegt werden sollen, sind deshalb mit Hilfe der zugehörigen Zusammenstellungszeichnungen auf derartige Gefahrenquellen hin zu untersuchen. Sollte das "Entschärfen" dieser gespeicherten Energie nicht gefahrlos möglich sein, ist die Demontage von autorisierten Mitarbeitern der Fa. RöhM durchzuführen.

### 2.3 Überschreitung der zulässigen Drehzahl

Diese Vorrichtung ist für umlaufenden Einsatz vorgesehen. Fliehkräfte - hervorgerufen durch überhöhte Drehzahlen bzw. Umfangsgeschwindigkeiten - können bewirken, daß sich Einzelteile lösen und dadurch zur potentiellen Gefahrenquelle für in der Nähe befindliche Personen oder Gegenstände werden. Dies gilt ebenfalls für Rotationsdichtungen, deren Verschleiß zu einem Druckverlust in den Zylinderkammern führen. Der Betrieb mit höheren als den für diese Vorrichtung vorgesehenen Drehzahlen ist aus o.g. Gründen nicht zulässig. Die max. Drehzahl und Betätigungskraft/-druck sind auf dem Körper eingraviert und dürfen nicht überschritten werden. Das heißt, die Höchstdrehzahl der vorgesehenen Maschine darf nicht höher als die des Zylinders/Olverteilers sein und ist daher ggf. zu begrenzen.

Selbst eine einmalige Überschreitung von zulässigen Werten kann zu Schäden führen und eine verdeckte Gefahrenquelle darstellen, auch wenn diese zunächst nicht erkennbar ist. In diesem Fall ist unverzüglich der Hersteller zu informieren, damit dieser eine Überprüfung der Funktions- und Betriebssicherheit durchführen kann. Nur so kann der weitere sichere Betrieb der Spanneinrichtung gewährleistet werden.

### 2.4 Schmierung

Ein Trockenlauf des Verteilers ist nicht zulässig. Wird der Spannzylinder/Olverteiler in Rotation versetzt, ist sicherzustellen, dass zumindest ein geringer Mediumdruck (min. 5 bar Hydrauliköl bzw. min. 1 bar geölte Druckluft) an den Anschlüssen ansteht. Ansonsten ist mit Fresserscheinungen in den Verteilerspalten oder Lagern zu rechnen als auch mit

erhöhtem Verschleiß der Dichtungen. Dies kann zum Versagen der Verdrehicherung führen. Die Folge wäre ein möglicher Abriss der unter Druck stehenden Verbindungsleitungen.

Die verwendete Druckluft muss gereinigt und mit einer Wartungseinheit ca. alle 10 min. mit einem Tropfen Spindelöl (z. B. TELLUS C10) angereichert sein.

## 2.5 Filterung des zugeführten Mediums

### Hydraulik

Gegen Fremdkörper im Medium (z.B. Hydrauliköl) ist ein Druckfilter einzusetzen. Empfohlen wird der Einbau am Hydraulikaggregat zwischen Pumpe und Steuerventil.

**Die Filterfeinheit muß 0,01 mm absolut betragen.**

Die Folgen mangelhafter Filterung entsprechen den unter 2.4 (Schmierung) dargestellten Ausführungen.

## 2.6 Verdrehsicherung am Verteilergehäuse

Das Verteilergehäuse muß grundsätzlich gegen Mitdrehen gesichert werden. Für diese Verdrehsicherung wird je nach Verteiler folgender Anbau empfohlen:

### a) Hydraulikverteiler

**mit** Leckölanschluß und **mit** Verdrehsicherungsbolzen: am Verdrehsicherungsbolzen

**mit** Leckölanschluß, aber **ohne** Verdrehsicherungsbolzen: am Leckölstutzen;

**kein** Leckölanschluß, aber **mit** Verdrehsicherungsbolzen: am Verdrehsicherungsbolzen;

**kein** Leckölanschluß und **kein** Verdrehsicherungsbolzen: an einer der Anschlußleitungen.

### b) DEUBLIN-Drehverteiler

In der Regel werden die Gehäuse der DEUBLIN-Drehverteiler ab Werk ohne gesonderte Verdrehsicherung geliefert und nur über die Anschlußleitungen gegen Verdrehen gesichert. Allerdings ist immer die jeweilige, beiliegende Betriebsanleitung der Fa. DEUBLIN verbindlich!

### c) Hinweis:

In der Praxis hat sich ein gabelartiger Halter als besonders geeignet erwiesen, der das zur Verdrehsicherung vorgesehene Element beidseitig mit geringem Spiel umfaßt und dabei gleichzeitig einen axialen Schlitz aufweist, um Dehnungen und Toleranzen auszugleichen. Dieser Halter wird in der Regel am Spindelgehäuse befestigt.

## 2.7 Anschlußleitungen

Auf Verteilergehäuse/-welle sollen keine zusätzlichen äußeren Kräfte, ausgenommen des Eigengewichts, wirken. Ansonsten droht ein vorzeitiger Verschleiß in den Lagern und im Verteilerspalt, entsprechend gelten die unter 2.4 (Schmierung) dargestellten Folgen. Alle Anschlußleitungen müssen deshalb biegsam sein und sind daher als Schlauchverbindungen zu fertigen.

## 2.8 Befestigung und Austausch von Schrauben

Werden Schrauben ausgetauscht oder gelöst, kann mangelhafter Ersatz oder Befestigung zu Gefährdungen für Personen und Gegenständen führen. Deshalb muß bei allen Befestigungsschrauben, wenn nicht ausdrücklich anderweitig angegeben, grundsätzlich das vom Hersteller der Schraube, empfohlene und der Schraubengüte entsprechende Anzugsdrehmoment angewendet werden.

Es gilt für die gängigen Größen M5 - M24 der Güten 8.8, 10.9 und 12.9 nachfolgende Anzugsdrehmomententabelle.

Bei Ersatz der Originalschrauben ist im Zweifelsfall die Schraubengüte 12.9 zu verwenden. Bei Befestigungsschrauben für Zylinderdeckel und vergleichbare Elemente ist grundsätzlich die Güte 12.9 einzusetzen.

# Gefahrenhinweise

## Anschraubmomente in Nm:

Güte	M5	M6	M8	M10	M12	M14	M16	M18	M20	M22	M24	
8.8	5,9	10,1	24,6	48	84	133	206	295	415	567	714	Nm
10.9	8,6	14,9	36,1	71	123	195	302	421	592	807	1017	Nm
12.9	10	17,4	42,2	83	144	229	354	492	692	945	1190	Nm

Alle Befestigungsschrauben, welche aufgrund ihres Verwendungszweckes öfters gelöst und anschließend wieder festgezogen werden müssen (z.B. wegen Umrüstarbeiten), sind im halbjährlichen Rhythmus im Gewindebereich und an der Kopfanlagefläche mit Gleitmittel (Fettpaste) zu beschichten.

Durch äußere Einflüsse, wie z. B. Vibrationen, können sich unter ungünstigen Umständen selbst fest angezogene Schrauben lösen. Um dies zu verhindern, müssen alle sicherheitsrelevanten Schrauben (Spannmittelbefestigungsschrauben, Spannsatzbefestigungsschrauben u. ä.) in regelmäßigen Zeitabständen kontrolliert und ggf. nachgezogen werden.

### 2.9. Sicherheitsventile

Sicherheitsventile sollen bei Ausfall der Energie (z. B. Stromversorgung) den Druckverlust und damit das Lösen der Spanneinrichtung verhindern. Es muss jedoch darauf hingewiesen werden, daß aufgrund der Reaktionszeiten oder Dichtungsverschleiß dennoch ein Druckverlust von etwa 20% des Ausgangsdrucks bei Hydraulikzylindern auftreten kann. Dies kann unter ungünstigen Umständen dazu führen, daß trotz Sicherheitsventile die Restspannkraft nicht mehr ausreicht, um das Werkstück im Spannmittel zu halten.

### 2.10. Hubkontrolleinrichtung

Ist am Spannzylinder/Ölverteiler eine Hubkontrolleinrichtung mit Laserquelle angebaut, so darf deren Lichtstrahl grundsätzlich nicht auf das Auge treffen. Obwohl in aller Regel nur unbedenkliche Laserquellen der Sicherheitsklasse II nach EN 60825 verwendet werden, könnte die Netzhaut bei direktem Blick in den Laserstrahl irreparabel beschädigt werden.

## 3. Kontrollen

### Hubkontrolle

Wird das Spannmittel neu montiert, muss die Hubkontrolleinrichtung auf die neue Situation abgestimmt werden.

### Wartungskontrollen

Die Zuverlässigkeit der Kraftspanneinrichtung kann nur dann gewährleistet werden, wenn die Wartungsvorschriften der Betriebsanleitung genau befolgt werden.

## 4. Umweltgefahren

Zum Betrieb einer Spanneinrichtung werden z.T. die unterschiedlichsten Medien für Schmierung, Kühlung etc. benötigt. Diese werden in der Regel über das Verteilergehäuse dem Spannmittel zugeführt. Die am häufigsten auftretenden sind Hydrauliköl, Schmieröl/-fett und Kühlmittel. Beim Umgang mit dem Spannmittel muß sorgfältig auf diese Medien geachtet werden, damit sie nicht in Boden bzw. Wasser gelangen können. **Achtung Umweltgefährdung!**

Dies gilt insbesondere:

- während der Montage/Demontage, da sich in den Leitungen und Kolbenräumen noch Restmengen befinden,
- für poröse, defekte oder nicht fachgerecht montierte Dichtungen,
- für Schmiermittel, die aus konstruktiven Gründen während des Betriebs aus dem Spannmittel austreten bzw. herauserschleudern.

Diese austretenden Stoffe sollten daher aufgefangen und wiederverwendet bzw. den einschlägigen Vorschriften entsprechend entsorgt werden!

## 5. Sicherheitstechnische Anforderungen an kraftbetätigte Spanneinrichtungen:

- 5.1 Die Maschinenspindel darf erst anlaufen, wenn der Spandruck im Spannzylinder aufgebaut ist und die Spannung im zulässigen Arbeitsbereich erfolgt ist.
- 5.2 Das Lösen der Spannung darf nur bei Stillstand der Maschinenspindel erfolgen können. Eine Ausnahme ist dann zulässig, wenn der gesamte Ablauf ein Laden/Entladen im Lauf vorsieht und falls die Konstruktion von Verteiler/Zylinder dies erlaubt.
- 5.3 Bei Ausfall der Spannenergie muß ein Signal die Maschinenspindel unverzüglich stillsetzen.
- 5.4 Bei Ausfall der Spannenergie muß das Werkstück bis zum Spindelstillstand fest eingespannt bleiben.
- 5.5 Bei Stromausfall und anschließender -wiederkehr darf keine Änderung der momentanen Schaltstellung erfolgen können.

## 6. Ersatzteile

Es wird darauf hingewiesen, daß ausschließlich ORIGINAL RÖHM-Ersatzteile bzw. Einbauteile von autorisierten Lieferanten der Fa RÖHM GmbH zu verwenden sind. Für alle Schäden, die durch die Verwendung von Fremdbauteilen entstehen, erlischt jegliche Haftung der Fa. RÖHM GmbH.

**Hinweis:** Um Nachbestellungen von Ersatzteilen bzw. Einzelteilen reibungslos durchführen zu können, ist die Angabe der auf der Baugruppe eingravierten 6-stelligen Ident-Nummer und - wenn vorhanden - die Fabrikationsnummer erforderlich. Diese besteht aus einem Buchstaben gefolgt von 2 Ziffern und evtl. einer laufenden Nummer, angebracht entweder auf dem Typenschild oder in unmittelbarer Nähe zur Ident.-Nr.

## 2. Der hydraulische Doppelkolbenzylinder Typ OVUSHH, OVUSSH, OVUSH, OVUSHHD mit unabhängiger Kolbenbewegung, Sicherheitseinrichtung und Hubkontrolle

### Bezeichnungen:

Bei diesen Zylindertypen handelt es sich um zwei aneinandergereihte Hydraulikzylinder, deren Kräfte und Bewegungen unabhängig voneinander durch zwei auf der einen Kolbenstangenseite einzuschraubende Zug-elemente (sog. Zugrohr bzw. Zugstange) auf die zu betätigende Spanneinrichtung (Futter o. ä.) übertragen wird. Dabei handelt es sich immer um Spanneinrichtungen mit Zusatzfunktionen. Das bedeutet, daß außer der Spannbewegung noch eine weitere Betätigung wie z. B. einer Richtbacke, beweglichen Spitze o. ä. benötigt wird.

Auf der dem Zylinder gegenüberliegenden und der Spindel abgewandten Seite ist ein Mehrfachölverteiler mit stehendem, wartungsfreiem Verteilergehäuse angebracht. An diesem befinden sich mindestens 4 Anschlüsse für die Betätigung der beiden Zylinderkolben. Jeder dieser Anschlüsse kann ab 5 bar bis max. 50 bar Öldruck auch unter Drehzahl belastet werden.

Die Zylinder der Reihe "OVU..." dürfen auch während der Rotation betätigt werden, da die Sicherheitsventile fliehkraftunempfindlich angeordnet sind.

Die Typenbezeichnung "OVU..." bezeichnet einen Öl-Vollspannzylinder mit unabhängigen Kolbenbewegungen.

### Sicherheitseinrichtungen:

Die Sicherheitseinrichtung hat die Aufgabe, bei einem plötzlichen Ausfall der Druckversorgung ein ungewolltes Lösen des Spannmittels zu verhindern. Daher sind die beiden Anschlüsse (Hydraulikkammern) des betreffenden Einzelzylinders mit jeweils einem hydraulisch entsperrenbaren Rückschlagventil abgesichert. Die Entsperrung erfolgt dabei über den Druck der gegenüberliegenden Kolbenseite und ermöglicht ein Abfließen des drucklosen Öls.

**Dieser Spannzylinder entspricht daher den Prüfgrundsätzen der Berufsgenossenschaft.**

Die Typenbezeichnung "...S" bzw. "...SS" gibt Aufschluß über die Anzahl der im jeweiligen Doppelkolbenzylinder verfügbaren Sicherheitseinrichtungen.

Beispiel:

"OVUSHHD 120/80" → Sicherheitseinrichtung für einen Kolben (= 2 Hydraulikkammern, in der Regel für den größeren und daher die Hauptspannkraft erzeugenden Zylinder)

"OVUSSHH 140/80" → Hubkontrolle für beide Kolben (= 4 Hydraulikkammern)

### Hubkontrollsysteme:

Die Bewegung von beiden Kolben kann über Hubkontrollscheiben und induktive Näherungsschalter, über Steuernocken und Einzelgrentzaster oder über stufenlose Wegmeßsysteme wie Analogweggeber, Linearpotentiometer, Winkelpositionsgeber oder Laser-Taster kontrolliert werden.

Die dazu erforderlichen Schalter bzw. Aufnehmer müssen auf die Steuerelektronik der Maschine abgestimmt sein und gehören daher nicht zum Lieferumfang des Zylinders.

Es muß jedoch beachtet werden, daß eine nachträgliche Umrüstung des Doppelkolbenzylinders auf ein anderes Hubkontrollsystem – wenn überhaupt möglich – in der Regel nur mit größerem Kostenaufwand möglich ist.

Die Typenbezeichnung "...H" bzw. "...HH" gibt Aufschluß über die Anzahl der im jeweiligen Doppelkolbenzylinder verfügbaren Hubkontrollen. Eine Aussage über das Kontrollverfahren erfolgt nicht.

Beispiel:

"OVUSHHD 120/80" → Hubkontrolle für beide Kolben

"OVUSH 140/80" → Hubkontrolle für einen Kolben (in der Regel für den größeren und daher die Hauptspannkraft erzeugenden Kolben)

### Zusätzliche Drehzuführungen:

Alle Doppelkolbenzylinder sind grundsätzlich mit einer zusätzlichen Drehzuführung lieferbar. Damit besteht die Möglichkeit, dem Spannmittel außer den beiden Bewegungen/Kräfte auch noch ein Medium (z. B. Luft, Kühlmittel, Öl) bis zu einem Druck von 70 bar zuzuführen. Zu diesem Zweck wird neben dem 4-fach Ölverteiler eine zusätzliche Drehzuführung am Kolbenstangenende angebracht. Dabei muß beachtet werden, daß das Verteilergehäuse dieser Zuführung ebenfalls mit einer Verdrehsicherung versehen werden muß und diese den gesamten Hub des in der Regel kleineren Kolben 2 mitfährt.

Die Typenbezeichnung "...D" gibt Auskunft über den Anbau einer zusätzlichen Drehzuführung.

Beispiel:

"OVUSHHD 120/80" → mit zusätzlicher Drehzuführung

"OVUSHH 140/80" → ohne zusätzliche Drehzuführung

### Kolbendurchmesser:

Die beiden an die Typenbezeichnung (OVU...) angehängten Ziffern beschreiben den Außen-Ø der beiden Kolbenscheiben in mm. Dabei wird der der Spindel zugewandte und über das Zugrohr mit dem Futter verbundene Kolben 1 zuerst und der der Spindel abgewandte und über die Zugstange mit dem Futter verbundene Kolben 2 zuletzt genannt.

Beispiel:

"OVUSHHD 120/80" → Durchmesser des Kolben 1 120 mm, Durchmesser des Kolben 2 80 mm

"OVUSHHD 140/80" → Durchmesser des Kolben 1 140 mm, Durchmesser des Kolben 2 80 mm

### Kolbenhübe:

Optional werden noch die Hübe der beiden Kolben in mm angegeben. Dabei wird wie schon bei den Kolben-Ø die Reihenfolge Kolben 1 (mit Zugrohr) vor Kolben 2 (mit Zugstange) eingehalten.

Beispiel:

"OVUSHHD 120/80 Hub 32/32" → Der Hub sowohl des (großen) Kolbens 1 als auch des (kleinen) Kolbens 2 beträgt jeweils 32 mm.

"OVUSHHD 140/80 Hub 25/31" → Der Hub des Kolben 1 beträgt 25 mm, der des Kolben 2 beträgt 31 mm.

### Ölverteiler:

Der Verteiler des Spannzylinders erlaubt eine ständige Öldruckzufuhr. Es dürfen gleichzeitig die für den Zylinder zugelassene Höchstdrehzahl wie auch der zugelassene Höchstdruck auftreten. Die Einschaltdauer dabei beträgt 100%.

Zu beachten ist, daß das 4-fach Verteilergehäuse und, falls vorhanden, das Gehäuse der zusätzlichen Drehdurchführung z. B. am Spindelstock der Maschine gegen Mitrehren gesichert werden muß. Siehe dazu auch das Kapitel "Inbetriebnahme".

### Einbaulage:

Der Spannzylinder darf sowohl mit horizontaler Hauptachse als auch mit vertikaler Hauptachse und in allen denkbaren Zwischenstellungen eingesetzt werden.

Bei allen von horizontalem Betrieb abweichenden Hauptachsenlagen muß jedoch darauf geachtet werden, daß der Leckölschlauch so verlegt wird, daß das Lecköl auch bei Betriebspausen nicht vollständig aus dem Verteilergehäuse abfließen kann. Siehe dazu auch das Kapitel "Inbetriebnahme".

### Allgemeines:

Der Zylinder ist auch für Hoch- und Niederdruckspannung geeignet, solange der Spanndruck nicht mehr als das doppelte des Lösedrucks beträgt.

Die Leistungsdaten sowie die Verbrauchsdaten, Abmessungen und Hübe sind dem beigelegten Datenblatt zu entnehmen.

Die Befestigung des Zylinders an der Spindel erfolgt in der Regel mit einem Zwischenflansch, welcher zuerst am Zylinderdeckel angebracht wird und mit einer zur Spindel passenden Aufnahme versehen ist.

Der Spannzylinder ist für die angegebene zulässige Maximaldrehzahl entsprechend DIN ISO 1940 gewuchtet, Auswuchtgüte G6, 3.

Nicht im Lieferumfang enthalten:

**Zubehör:** Anschlußstutzen für Zu- und Ableitungen, Endschalterleisten.

### Sonderzubehör:

induktive Näherungsschalter, Stück/Id.-Nr. 381551 (Öffner), oder

2 induktive Näherungsschalter, Stück/Id.-Nr. 202759 (Schließer).

## 3. Inbetriebnahme

### Montage:

Da der Zylinder praktisch keine Verschraubung des Zugelements (Zugstange, Zugrohr) mit dem Futter von hinten zulässt, sollte die Montage des zugehörigen Futters erst nach der Zylindermontage erfolgen.

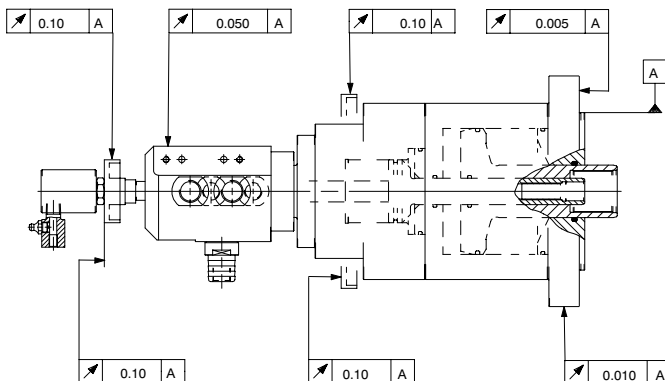
- 3.1 Zwischenflansch mit passenden Zylinderschrauben in die Gewindebohrungen auf dem Teilkreis- $\varnothing$  verschrauben. Anschraubmoment entsprechend den verwendeten Schrauben, siehe auch Momenten-Tabelle.
- 3.2 Die Spindel bzw. den Spindelflansch am hinteren Maschinenspindelende säubern und auf Rund- und Planlauf hin prüfen. Der zulässige Fehler beträgt jeweils 0,005 mm.
- 3.3 Den kompletten Zylinder, in der Regel mit "auf Block" aufgeschraubtem und mit (wiederlösbarem) Schraubensicherungsklebstoff bestrichenem Zugelement von hinten in die Spindelführung einführen. Falls vorhanden, kann eine Verdrehsicherung mit radialem Gewindestift verwendet werden. Sollte die komplette Einheit Zugelement + Zylinder zu lang für den Raum hinter der Maschine sein, so können auch die Verbindungselemente zuerst in die Spindelbohrung teilweise eingeschoben werden und erst später mit dem vor der Spindel hängenden Zylinder verschraubt werden. Je nach Ausführung des Zug-elements ist auch eine Verschraubung mit dem fest an die Spindel verschraubten Zylinder von der Futterseite aus möglich. Ist dies erfolgt, den Zylinder auf den Zentrier- $\varnothing$  der Spindel aufsetzen und mit den Flanschbefestigungsschrauben gleichmäßig über Kreuz leicht befestigen.
- 3.4 Spannzylinder radial so ausrichten, daß ein maximaler Rundlauffehler von 0,015 mm nicht überschritten wird. Dieser Fehler wird am Verteilergehäuse gemessen.
- 3.5 Befestigungsschrauben des Zwischenflansches mit dem nach VDI-Richtlinie 2230 empfohlenen Vorspannmoment anziehen. Siehe auch Momenten-Tabelle.
- 3.6 Die Verschlusskappen an den Anschlußstutzen entfernen und die Druckleitungen anschließen. Da die Verschlusskappen im Falle einer späteren Demontage des Zylinders nützlich sein könnten, wird

empfohlen, diese aufzubewahren. Die Hydraulikleitungen zum Ölverteiler müssen frei von Verschmutzungen sein. Am besten vor dem Anschließen mit geringem Druck durchspülen. In das Verteilergehäuse eindringende Späne sind auf jeden Fall zu vermeiden, da ansonsten mit irreparablen Schäden an der Verteilerwelle oder an den Sicherheitsventilen gerechnet werden muß.

Außerdem müssen diese Anschlüsse flexibel sein und dürfen keinen Zwang auf das Verteilergehäuse ausüben. Das gilt auch für den Leckölstutzen und den daran mit einer kundenseitigen Schlauchklemme zu befestigenden Schlauch. Dieser sollte aus transparentem Material bestehen und das Lecköl ohne durchzuhängen oder anzusteigen auf dem kürzesten Weg zum Vorratsbehälter zurückführen.

Bei vertikal oder geneigt angebautem Spannzylinder ist es erforderlich, den Leckölschlauch zuerst so zu führen, daß das Lecköl auch bei Betriebspausen nicht vollständig aus dem Verteilergehäuse abfließen kann. Dazu ist es zweckmäßig, daß der Leckölschlauch zuerst bis zur höchsten Stelle des Verteilergehäuses hochgeführt wird, bevor er stetig abfallend zum Ölbehälter führt.

- 3.7 Die Verdrehsicherung am Verteilergehäuse ist kundenseitig auszuführen. Üblicherweise wird zu diesem Zweck ein ca. 8 mm dicker Bügel am Spindelgehäuse befestigt, der das Verteilergehäuse an dessen Leckölstutzen gabelartig umfaßt. Es muß auch hier sorgfältig darauf geachtet werden, daß diese Verdrehsicherung keinen axialen Zwang auf das Gehäuse des Verteilers ausüben kann (Wärmedehnung).
- 3.8 Nach der Montage von Zylinder mit Zugelementen kann die Futtermontage erfolgen. Es muß darauf hingewiesen werden, daß nach dem Festschrauben des Zylinderflansches an der Maschinenspindel keine Schraubverbindung zum Futter bzw. dessen Zugelementen vom hinteren Spindelende aus möglich ist.



## Spannwegüberwachung

- Die Spannwege werden überwiegend durch die Kolbenhöhe des betriebenen Spannmittels bestimmt.
- Die Näherungsschalter entsprechend dem Arbeitsbereich des Spannfutters oder den Vorgaben des Maschinenherstellers einstellen. Empfohlene Kontrollpositionen sind z. B. Offenstellung, Spannstellung und die Leerspannstellung (= Spannstellung ohne eingelegtes Werkstück) des Spannmittels.
- Bei Spannmitteln mit z. B. schnellwechselfähigen Grundbacken muß die Spannwegkontrolle in Verbindung mit der Maschinensteuerung elektrisch so abgesichert sein, daß die Spindel in der Stellung "Bakkenwechsel" nicht anlaufen kann.

Als Standard-Spannwegüberwachung wird das berührungslose Verfahren über Hubkontrollscheibe und induktive Näherungsschalter betrachtet. Weitere Verfahren werden nachfolgend nur erwähnt. Genauere Angaben hierzu sind aus der individuellen Bedienungsanleitung zu dem betreffenden Zylinder zu entnehmen.

Die Verfahren 1. und 2. erfolgen auf der Basis definierter Kontrollstellungen, d. h. bei jeder Werkstück oder Spannmittelveränderung muß zumindest die Spannstellung, evtl. jedoch zusätzlich die beiden Endstellungen neu eingestellt werden.

Die Verfahren 3. bis 6. sind kontinuierlich, d. h. es sind lediglich für die Steuerung neue Gültigkeitsbereiche zu definieren.

### 1. Induktive Näherungsschalter

Die Wegkontrolle erfolgt über zwei Schaltscheiben, die mit den beiden Spannkolben 1 und 2 gekoppelt sind. Vier bis sechs als Zubehör erhältliche Induktivschalter sitzen auf je einer Endschalterleiste und tasten die Stellungen der Schaltscheibe ab. Wird die Schaltscheibe in den Erfassungsbereich des Näherungsschalters gebracht, erfolgt eine Änderung des Schaltzustandes (ein "Öffner" öffnet einen geschlossenen Stromkreis während ein "Schließer" diesen schließt). Da die Schalter zu Steuerung der Maschine passen müssen, sind diese nicht im Lieferumfang des Spannzylinders enthalten.

Ebenso sind die Endschalterleisten nicht im Lieferumfang enthalten, da je nach Maschine unterschiedliche Anbauvarianten bestehen können (z. B. Direktanbau der Schalterleisten an das Maschinengehäuse) bzw. unterschiedlich viele Endschalterleisten benötigt werden.

Die Endschalterleiste wird mit je 2 Schrauben M6 und 2 Spannhülisen  $\varnothing 6$  DIN 1481 oder DIN 7346 an einer von 3 Befestigungsflächen des Verteilergehäuses befestigt.

Es können in der Regel bis zu 3 Endschalterleisten auf dem Verteilergehäuse angebracht werden.

### 2. Einzelgrenztaster

Bei diesem Überwachungsverfahren werden wie bei Näherungsschaltern ebenfalls Offen- und Leer-spannstellung erfasst. Dazu sind 2 Schaltnocken und 1 Grenztaster je Kolbenscheibe ausreichend. Soll zusätzlich eine oder mehrere Spannstellung kontrolliert werden, so müssen zusätzlich Grenztaster und eventuell Schaltnocken vorgesehen werden.

### 3. Analogweggeber

Dieses System arbeitet nach dem Induktionsprinzip, ebenso wie der induktive Näherungsschalter. Jedoch wird abweichend von diesem eine Hubkontrollscheibe mit keglicher Außenkontur verwendet. Anhand des sich je nach Kolbenstellung veränderlichen Abstands zum Sensor gibt dieser ein linear veränderliches elektrisches Ausgangssignal (Ausgangsstrom oder Ausgangsspannung) ab. Der Vorteil liegt in einer kontinuierlichen und damit äußerst variablen Hubüberwachung.

### 4. Linearpotentiometer

Dieses System erzeugt ein stufenloses, auf einen Ausgangspunkt bezogenes veränderliches elektrisches Signal. Dieses analoge Signal (veränderliche Spannung) wird über eine Auswerteeinheit in Weg bzw. Hub umgesetzt.

Vorteile siehe oben.

### 5. Winkelpositionsgeber

Bei diesem Verfahren wird die lineare Bewegung des Kolbens mit Hilfe von Zahnstange und Ritzel in eine Drehbewegung einer Welle mit daran befestigter Codescheibe umgesetzt. Die Abtastung dieser Codescheibe erfolgt über Leuchtdioden und Fototransistoren im Infrarotbereich. Je nach Codescheibe können Geschwindigkeitsumschaltungen, Abbremsungen usw. veranlasst werden. Gleiche Vorteile wie oben.

### 6. Laser-Taster

Dieses stufenlose Meßsystem basiert auf einem diffusen Laserlicht, das vom Sender unter einem gewissen Winkel auf das zu messende Objekt gestrahlt und von diesem auf den Empfänger reflektiert wird. Die Entfernung des zu messenden Objekts zum Empfänger wird über eine PSD-Diode nach dem sogenannten Triangulationsverfahren ermittelt. Laserlichttaster mit Analogausgang geben eine variable Spannung (0-10V) proportional zur gemessenen Entfernung ab. Dieses kann direkt von einer SPS verarbeitet werden.

Als Meßobjekt werden wiederum Schaltscheiben eingesetzt. Diese müssen jedoch aus funktionellen Gründen mattiert sein.



## 7. Magnetostriktive Positionssensoren

Beim magnetostriktiven Positionssensor werden verschiedene magneto-mechanische Effekte zur Längen- bzw. Huberfassung genutzt. Diese Positionssensoren haben analoge-, digitale- oder Feldbusausgänge. Sie unterliegen keinem Verschleiß und sind wartungsfrei.

Die Messung erfolgt über die Ausbreitungsgeschwindigkeit einer Körper-Ultraschallwelle (Torsionsimpuls). Das Ausgangssignal ist analog (0-10 Volt). Die Messgenauigkeit ist unter 0,1 mm und liefert sichere, reproduzierbare Einstellungen.

### Funktionsprobe:

In der Regel ist nach Herstellen der Betriebsbereitschaft des Zylinders eine Funktionsprobe zu empfehlen. Dazu einen niederen Druck (Niederdruck, ca. 5 bar) am Hydrauliksystem einstellen.

### Hübe:

Mit diesem niederen Betriebsdruck werden nun die Hübe kontrolliert:

- alle Hydraulikanschlüsse der Reihe nach mehrmals mit diesem Hydraulikdruck beaufschlagen, dabei
- die erreichten Stellungen der Schaltscheiben bzw. Kolbenstangen überprüfen.

Bei von den Vorgaben abweichenden Maßen bzw. Stellungen der Schaltscheiben sind die Ursachen zu erforschen und evtl. Differenzen sofort abzustellen.

### Hubüberwachung:

Bei dieser Gelegenheit empfiehlt es sich, die zur Maschinensteuerung aus Sicherheitsgründen erforderliche Hubüberwachung zum Schalten der Endlagen der Spannzylinderkolben und zur Überwachung der Spannpositionen anzubauen und einzujustieren. Der Anbau erfolgt an den entsprechenden Haltern.

Die dazu erforderlichen Hubkontrollelemente sind in der Regel kundenspezifisch und daher nicht im Lieferumfang des Zylinders enthalten. Siehe dazu auch deren Bedienungshinweise.

### Entlüftung der Hydraulikanschlüsse:

Die Anschlüsse, welche mit einem Sicherheitsventil abgesichert sind, müssen während der Funktionsprobe entlüftet werden. Dazu werden die Entlüftungsschrauben um 1 bis 2 Umdrehungen nacheinander gelöst, jedoch nicht herausgeschraubt, und mit Niederdruck beaufschlagt. Tritt ein kontinuierlicher Ölstrom (kein Ölschaum) dort aus, dann werden die Entlüftungsschrauben wieder fest verschlossen und deren Dichtheit unter max. zul. Druck überprüft.

## 4. Bedienung

- Der Betriebsdruck beträgt max. 50 bar, min. 6 bar. Sollte jedoch auf dem Zylindergehäuse ein davon abweichender Maximaldruck angegeben sein, ist dieser verbindlich.
  - Als Betriebsmedium ist ausschließlich Öl zulässig.
  - Der Lösedruck muß mindestens die Hälfte des Spanndrucks betragen.
  - Die maximale Drehzahl des Spannzylinders darf unter keinen Umständen überschritten werden. Diese ist auf dem Zylindergehäuse eingraviert.
  - Der Zylinder kann während der Rotation uneingeschränkt betätigt werden.
  - Zum Betrieb wird das Hydrauliköl H-LP 32 DIN 51525 (32 Centistokes bei 40° Celsius) empfohlen.
- Gegen Fremdkörper muß am Hydraulikaggregat ein Druckfilter mit der Filterfeinheit 0,01 mm zwischen Pumpe und Steuerventil eingesetzt werden.

Siehe auch Abschnitt "Gefahrenhinweise" auf den Seiten 4-5.

- Die Spannwegkontrollen sind bei Bedarf kundenseitig auszuführen.
- Maximale Drehzahl und max. Druck können gleichzeitig und zeitlich unbegrenzt auftreten (100% ED).
- Die Ansteuerung des Zylinders richtet sich nach den erforderlichen Spannmittelfunktionen und der Maschinensteuerung und ist daher kundenseitig entsprechend den einschlägigen Sicherheitsvorschriften (siehe Kapitel Gefahrenhinweise) auszulegen.
- Wird der Ausbau von Kolben, Dichtungen oder Sicherheitsventilen erforderlich, so sollte der komplette Spannzylinder von der Spindel genommen und zur Generalüberholung ins Werk gebracht werden.

Hier wird dann eine Generalüberholung durchgeführt und der Spannzylinder erhält eine neue Funktionsgarantie.

## 5. Demontage

Die Demontage des Zylinders erfolgt prinzipiell in der umgekehrten Reihenfolge der Montage.

- 5.1 Hydraulikdruck auf allen Leitungen abstellen und alle Leitungen vollständig druckentlasten.
- 5.2 Die Verbindung des Futters o. ä. zum Zugelement lösen. Eine Demontage des Futters ist in der Regel nicht erforderlich.
- 5.3 Anschluß- und Ablaufleitungen sowie Verdreh-sicherung entfernen.
- 5.4 Verschlußkappen in die Anschlußstutzen eindrücken.
- 5.5 Befestigungsschrauben des Zylinderflansch lösen und Spannzylinder evtl. mit Zugelement aus der Spindelbohrung ein Stück weit herausziehen.
- 5.6 Zugelement lösen. Sofern der Platz hinter der Maschine für den Zylinder zusammen mit dem

Zugelement ausreicht, kann auch der Zylinder und Zugelement komplett aus der Spindelbohrung herausgezogen werden. Dabei jedoch darauf achten, daß die gesamte Einheit waagrecht hängt (Schwerpunktsuche).

- 5.7 Zylinder vollständig von der Maschine entfernen und auf eine geeignete, schützende Unterlage abstellen. Zugelemente ggf. aus Spindelbohrung herausnehmen.
- 5.8 Wird der Ausbau von Kolben, Dichtungen oder Sicherheitsventilen erforderlich, so sollte der komplette Spannzylinder von der Spindel genommen und zur Generalüberholung ins Werk gebracht werden. Hier wird dann eine Generalüberholung durchgeführt und der Spannzylinder erhält eine neue Funktionsgarantie.

# 6. Wartung, Instandhaltung

## 6.1 Wartung:

Der Doppelkolben mit Verteiler ist wartungsfrei, solange an den beiden äußeren Anschlüssen (in der Regel "A" und "C") des umlaufenden Betriebes ein zumindest pulsierender Öldruck von min. 5 bar ansteht. Die Impulspause kann dabei bis zu etwa 15 min., die Impulsdauer sollte etwa 5 Sekunden betragen.

## 6.2 Instandhaltung:

Nach 6500 Betriebsstunden oder im Falle von Druckverlust im Zylinder diesen von der Spindel nehmen und zerlegen. Dabei die Einzelteile reinigen und auf Verschleiß hin überprüfen. Im allgemeinen empfiehlt es sich, alle Dichtelemente, insbesondere jedoch diejenigen, die einer dynamischen Beanspruchung unterliegen, zu erneuern. Es sollte daher stets 1 Satz der in der Stückliste gekennzeichneten Dichtelemente und Verschleißteile auf Lager gelegt werden. Beim Zusammenbau in umgekehrter Reihenfolge wie bei der Demontage vorgehen und dabei darauf achten, daß signierte oder lagebestimmte Teile in der ihnen zugedachten Lage zusammengebaut werden, um Wucht- oder Funktionsstörungen zu vermeiden.



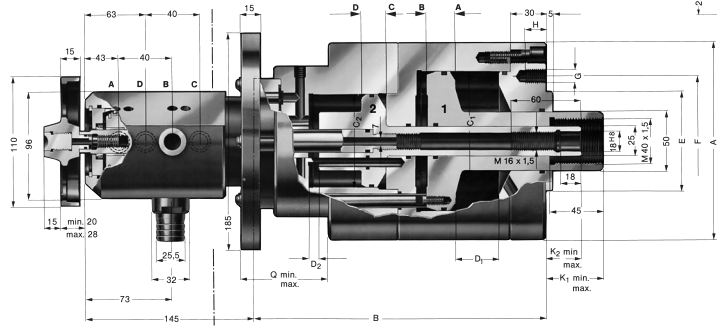
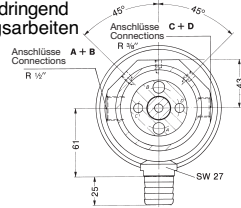
**Achtung:** Dichtungen nicht durch Werkzeuge oder scharfe Kanten beschädigen.

Damit die Laufruhe des Zylinders erhalten bleibt, ist ein Nachwuchten nach der Wiedermontage zu empfehlen. Bei Drehzahlen ab 3000 min<sup>-1</sup> ist dies jedoch unabdingbar. Auf Wunsch kann dies im Werk der Fa. Röhm oder beim Kunden mit Hilfe eines Mobilwuchtgerätes durch unseren Monteur gegen Berechnung erfolgen.

Eine Laufkontrolle mit besonderem Augenmerk auf etwaige neu auftretende Vibrationen sollte auf alle Fälle durchgeführt werden.

Weitere Wartungsarbeiten fallen am Spannzylinder nicht an.

Im Hinblick auf die Betriebssicherheit und Funktionsgarantie wird dringend geraten Instandhaltungsarbeiten durch den Hersteller durchführen lassen.



Größe		120/80	120/80	140/80	160/80	
Kolbenhub		45/8	75/8	45/8	45/8	
Ident-Nr. (ohne Zylinderflansch)		419724	419727	419725	419726	
	A	168	168	188	208	
	B	248	278	248	248	
∅ Kolben 1	C <sub>1</sub>	120	120	140	160	
∅ Kolben 2 (Verkleinerung möglich bis 50 mm)	C <sub>2</sub>	80	80	80	80	
Hub Kolben 1 (Verkleinerung möglich bis 10 mm)	D <sub>1</sub>	45	75	45	45	
Hub Kolben 2 (Vergrößerung möglich bis 45 mm)	D <sub>2</sub>	8	8	8	8	
	K <sub>1</sub> min.	40	10	40	40	
	K <sub>1</sub> max.	85	85	85	85	
	K <sub>2</sub> min.	22	-8	22	22	
	K <sub>2</sub> max.	30	0	30	30	
	Q min.	37	7	37	37	
	Q max.	82	82	82	82	
Kolbenfläche	Kolben 1	A cm <sup>2</sup>	93,5	93,5	134,5	181,4
		B cm <sup>2</sup>	103,7	103,7	144,5	191,6
	Kolben 2	C cm <sup>2</sup>	45,4	45,4	45,4	45,4
		D cm <sup>2</sup>	46,1	46,1	46,1	46,1
Eff. Zugkraft (F=40 bar)	1 daN	3800	3800	5600	7400	
	2 daN	1800	1800	1800	1800	
Max. zulässige Drehzahl	min <sup>-1</sup>	5000	5000	5000	5000	
Volumen für vollen Doppelhub	1 l	0,86	1,42	1,26	1,67	
	2 l	0,1	0,1	0,1	0,1	
Massenträgheitsmoment J	kgm <sup>2</sup>	0,13	0,14	0,18	0,25	
Gewicht ca.	kg	42,2	44,7	46,5	51,3	

Maße E, F, G, H sind maschinenbezogen und bei Bestellung vom Kunden anzugeben.

# Safety notes

## 1. Qualification of Operating Personnel

Personnel inexperienced in the handling of clamping equipment may be in particular danger of injury from the clamping actions and forces as a result of inappropriate conduct, especially during set-up work.

For this reason the clamping devices may only be operated, set-up or repaired by personnel with special training or with many years of experience in this field.

## 2. Danger of Injury

For technical reasons this assembly may contain individual parts with sharp edges. Always proceed with utmost caution when working with the assembly to prevent the risk of injury!

### 2.1 Control units

To prevent accidentally switching of the actuation pressure from the clamping line to the releasing line only self locking valves must be used within the hydraulic control unit.

### 2.2 Contained forces

Moving parts pre-tensioned with pressure springs, tension springs or any other springs or elastic elements constitute a potential danger due to the forces they contain. Underestimation of these forces can cause serious injury resulting from uncontrollable, flying components travelling at the speed of projectiles. Prior to executing any further tasks, these contained forces must be released. For this reason the respective assembly drawings must always be procured prior to dismantling such a device and such potential hazards detected.

Should the discharge of such contained forces not be possible without any potential hazard, such elements should only be dismantled by authorised **RÖHM** personnel.

### 2.3 Exceeding the Permissible Speed

This unit is designed for live operation. The centrifugal forces resulting from excessive speeds or rotational speeds may result in individual parts becoming detached and constituting a potential danger for personnel or objects in the vicinity. This also applies to rotary seals, which can cause a drop in pressure in the cylinder chambers if they are subjected to excessive wear. Operation at higher speeds than those specified for this device is not permissible for the above-mentioned reasons.

The maximum speed and operating force/pressure are engraved on the body and may not be exceeded. Therefore the maximum speed of the machine used should not be higher than that of the cylinder/oil distributor and must therefore be limited.

Exceeding permissible values even once can cause damage and constitutes a latent source of danger, even if this is not immediately apparent. In such cases the manufacturer must be notified immediately so that the functionality and operational safety of the device can be checked. Only then can the continuing safe operation of the device be ensured.

### 2.4 Lubrication

The distributor should not be permitted to run dry. Ensure that the connections are under a minimum of medium pressure (min. 5 bar hydraulic oil or min. 1 bar oiled compressed air) if the clamping cylinder/oil distributor is rotated.

Evidence of scuffing in the distributor gaps or bearings can otherwise be expected also as increased wear of the seals, and this in turn can lead to a failure of the protection against torsion. The consequence could be the possible tearing away of the connection lines

(these being under pressure).

The compressed air which will be used must be cleaned and enriched with a drop of spindle oil (i. e. Tellus C10) every 10 minutes.

## 2.5 Filtering the supplied medium

### Hydraulic system

A pressure filter to remove foreign bodies from the medium (e.g. hydraulic oil) must be installed. We recommend installing the filter on the hydraulic unit between the pump and the control valve.

**The absolute filter gauge must be 0.01 mm.**

Inadequate filtering can have the same consequences as described in section 2.4 (Lubrication).

## 2.6 Torsional protection on the distribution housing

The distribution housing must always be secured against turning. The following installation is recommended for this torsional protection depending on the distributor type:

### a) Hydraulic distributor

**with** leakage connection and **with** safety turn pin: on the safety turn pin;

**with** leakage connection, but **without** safety turn pin: on the leakage connection;

**no** leakage connection, but **with** safety turn pin: on the safety turn pin;

**no** leakage connection and **no** safety turn pin: on one of the connection lines.

### b) DEUBLIN rotary distributor

Normally the housings of the DEUBLIN rotary distributors are supplied from the works without any special torsional protection, and are only secured against torsion by the connection lines. However, the respective, enclosed DEUBLIN operating manual is binding!

### c) Note:

Experience has shown that a fork-shaped holder is particularly effective which encompasses the element requiring torsional protection on both sides with minimum clearance and which features an axial slot to compensate for expansion and tolerances. This holder is generally secured to the spindle housing.

## 2.7 Connection lines

No additional external forces, except the unit weight, should be exerted on the distributor housing/shaft. This would cause premature wear on the bearings and the distributor gap with the consequences described in section 2.3 (Lubrication).

For this reason all connection lines must be flexible and should therefore all be hoses.

## 2.8 Tightening and replacing screws

In the event that screws are loosened or replaced, danger to personnel or equipment can result from inadequate replacement or tightening. If not expressly stated otherwise, the tightening torque recommended by the screw manufacturer and which is suitable for the screw quality must be applied to all securing screws.

The values in the tightening torque table apply to the standard sizes M5 - M24 in the qualities 8.8, 10.9 and 12.9.

When replacing the original screws the quality 12.9 should be used if in doubt. The quality 12.9 must always be used for cylinder covers and comparable elements.

# Safety notes

## Tightening torques in Nm:

Class	M5	M6	M8	M10	M12	M14	M16	M18	M20	M22	M24	
<b>8.8</b>	5,9	10,1	24,6	48	84	133	206	295	415	567	714	Nm
<b>10.9</b>	8,6	14,9	36,1	71	123	195	302	421	592	807	1017	Nm
<b>12.9</b>	10	17,4	42,2	83	144	229	354	492	692	945	1190	Nm

The threads and head contact surfaces of all securing screws which are frequently released and retightened due to their application (e.g. for retooling) must be coated with a lubricant (grease paste) at six-monthly intervals.

Even securely tightened screws can become loose under adverse outside conditions such as, for instance, vibrations. In order to prevent this happening, all safety-related screws (clamping fixture fastening screws, clamping set fastening screws etc.) must be checked and, if necessary, tightened at regular intervals.

### 2.9 Safety valves

In the event of a power failure (e.g. electric power supply) the safety valves must prevent loss of pressure, which would release the clamping device. It must, however, be pointed out that, due to the reaction times or seal wear, a pressure loss of approx. 20% of the output pressure of hydraulic cylinders may be experienced. In unfavourable circumstances and despite the fact that safety valves have been fitted this can lead to a situation where the residual clamping force is no longer sufficient to retain the workpiece in the clamping device.

### 2.10. Stroke control monitoring

If a laser sourced stroke control unit is used with the clamping cylinder/oil distributor it's beam is not supposed to hit the eye. Though normally only safe laser sources of safety class II according to EN 60825 will be used, the retina could be irreparably damaged when looking into a direct laser beam

### 3. Inspections

#### Stroke monitoring

The stroke monitor device should be adjusted to suit the new situation if the clamping device is newly mounted.

#### Service inspections

Reliability of the power clamping fixture can only be ensured if service regulations in the operating instructions are followed exactly.

### 4. Environmental Hazards

A wide range of media are required during operation of a clamping device for lubrication, cooling etc. This are normally distributed to the clamping device via the distribution housing. The most common substances used are hydraulic oil, lubricating oil/grease and cooling agents. When handling the clamping device care must be taken to ensure that these substan-

ces do not come in contact with the soil or water. Warning, environmental hazard!

This applies in particular

- during assembly/disassembly, as residues can be contained in the pipes and piston shafts,
- to porous, defective or incorrectly mounted seals,
- to lubricants which are emitted or ejected from the clamping device during operation for constructional reasons.

These discharged substances should therefore be collected and either re-used or disposed of in accordance with valid regulations!

### 5. Safety requirements for power clamping equipment:

- 5.1** The machine spindle may not start until the clamping pressure has been reached in the clamping cylinder and clamping has been effected within the permissible working range.
- 5.2** The pressure may only be released when the machine spindle is stationary. Exceptions are only permissible if the complete machining sequence of loading and unloading is performed with the spindle in motion and the design of the distributor/cylinder permits this.
- 5.3** A signal must be emitted to stop the spindle immediately in the event of a failure of the clamping power.
- 5.4** The workpiece must remain tightly clamped until the spindle is stationary in the event of a failure of the clamping power.
- 5.5** Changes of the current switch position should not be possible during an electrical power failure and subsequent restoration.

### 6. Spare Parts

Only use ORIGINAL RÖHM spare parts or components obtained from authorised RÖHM suppliers. RÖHM GmbH does not accept any liability for damage resulting from the employment of parts supplied by other manufacturers.

**Note:** For simple ordering of spare parts or individual components always state the 6-digit ID number engraved on the assembly and, if available, the works number. This comprises a letter with two digits and possibly a series number, stated either on the rating plate or next to the ID number.

## 2. Hydraulic Double-Piston Cylinders Type OVUSHH, OVUSSH, OVUSH, OVUSHHD with independent piston movement, safety device and lifting control

### Designations:

These cylinder types consist of two hydraulic cylinders located beside each other, the force and movement of which are transmitted independently of each other onto the clamping device to be operated (chuck etc.), by means of two draw elements (so-called draw tube or draw bar) that are fixed with threads on one side of the piston rod. This means that apart from the clamping movement a further operation as for example of an alignment jaw or a movable center, etc. is required.

Opposite of the cylinder, facing away from the spindle, a multiple oil distributor with stationary maintenance-free distributor housing is located. This distributor comprises at least 4 connections for the operation of both cylinder pistons. Each of such connections can be submitted to an oil pressure within a range from 5 bars to a maximum of 50 bars, even under load.

The cylinders of the "OVU..." series may also be operated during rotation, as the safety valves are arranged in such a way that they are not subject to centrifugal force.

The type designation of "OVU..." describes an oil-operated cylinder with independent piston movement.

### Safety devices:

The safety device prevents unintentional releasing of the clamping means in case the pressure supply fails. For this reason, both connections (hydraulic chambers) of the relevant single cylinder are protected by means of a hydraulic pilot controlled check valve. The control is effected via the pressure of the opposite piston side and ensures the exit of the pressureless oil.

**Such cylinder thus corresponds to the test principles of the employer's liability insurance association.**

The type designation "...S" or "...SS" indicates the number of safety devices available in the relevant double-piston cylinder.

Example:

"OVUSHHD 120/80" -> safety device for one piston (= 2 hydraulic chambers, generally for the larger cylinder generating the main clamping force)

"OVUSSHH 140/80" -> safety device for both pistons (= 4 hydraulic chambers).

### Stroke control systems:

The movement of both pistons may be checked by means of stroke control disks and inductive proximity switches, via control cams or individual limit switches or via stepless position sensing systems like analog position sensors, linear potentiometers, angular position sensors or laser tracers.

The switches and sensors required for this must be matched to the machine's control electronics and are thus not delivered with the cylinder.

However, attention must be paid to the fact that the costs for retrofitting the double-piston cylinder to a

different piston are rather high - if such retrofit is possible at all.

The type designation "...H" or "...HH" indicates the number of the lift supervisions available in the relevant double-piston cylinder. They do not indicate the quality of the testing method.

Example:

"OVUSHHD 120/80" -> lift supervision for both pistons

"OVUSH 140/80" -> lift supervision for one piston (usually for the larger piston generating the main clamping force).

### Additional rotation unions:

Basically, all double-piston cylinders are available with an additional rotation union. They offer the possibility to feed another medium (e.g. air, coolant, oil) up to a pressure of 70 bars. For this purpose, an additional rotation union is installed at the end of the piston rod, near the 4-way oil distributor. Attention must be paid to the fact that the distributor housing of the feeding unit must also be secured with an anti-twist device which moves alongside the whole stroke of the smaller piston 2.

The type designation "...D" indicates if a further rotation union device is installed.

Example:

"OVUSHHD 120/80" -> with additional rotation union

"OVUSHH 140/80" -> without additional rotation union

### Piston diameter:

The two digits at the end of the type designation (OVU...) indicate the outer diameter of the two piston disks in mm. Piston 1 showing towards the spindle and connected with the chuck via the draw **tube** is indicated first, while piston 2 which faces away from the spindle and is connected to the chuck via the draw **bar** is indicated last.

Example:

"OVUSHHD 120/80" -> Diameter of piston 1: 120 mm, diameter of piston 2: 80 mm

"OVUSHHD 140/80" -> Diameter of piston 1: 140 mm, diameter of piston 2: 80 mm

### Piston strokes:

The strokes of the two pistons in mm may be indicated, too. As with the diameters, piston 1 is indicated first (with draw tube), piston 2 follows (with draw bar).

Example:

"OVUSHHD 120/80 **stroke 32/32**" -> the stroke of both (the larger) piston 1 and of (the smaller) piston 2 is 32 mm each.

"OVUSHHD 140/80 **stroke 25/31**" -> the stroke of piston 1 is 25 mm, that of piston 2 31 mm.

### Oil distributor:

The distributor of the cylinder ensures a constant oil flow. Maximum speed and pressure admissible for the cylinder may come up at the same time. In this case, the operating time is 100%.

Attention must be paid to the fact that the 4-way distributor housing and, if available, the housing of the additional rotation union must be blocked against turning, for example, at the machine's spindle head. Also refer to chapter "Start-up".

#### **Fitting position:**

The cylinder may be installed horizontally, vertically or in any other position. When installing it in such a way that the main axis is not aligned horizontally, however, attention must be paid to the fact that the position of the leakage oil hose ensures that the leakage oil cannot completely run off the distributor housing, even during stops. Also refer to chapter "Startup".

#### **General:**

The cylinder is suited for high and low pressure clamping as long as the clamping pressure is not twice the releasing pressure.

## 3. Start-up

#### **Installation:**

As the cylinder makes it virtually impossible to screw the draw-in element (draw rod, draw tube) into the chuck from behind, the associated chuck should only be mounted after the cylinder has been installed.

- 3.1** Secure adapter plate by screwing fitting socket head cap screws into the tapped holes on the pitch circle diameter. Select torque to suit the screws used, referring to the table of tightening torques.
- 3.2** Clean spindle/spindle flange at rear end of machine spindle and check that radial and axial runout do not exceed 0.005 mm.
- 3.3** First moisten the threads of both draw elements, draw bar and draw tube, with some soluble screw locking glue. Then screw in first the draw bar then the draw tube and tighten both. If the screw securing is done by a radial threaded pin, the use of glue will not be necessary.  
If the complete unit of cylinder with draw elements supposed to be too long compared to the spacer behind the headstock, both of the draw elements can be tightened to the cylinder rods (if necessary with glue) later when the cylinder is transported near to the spindle. Some draw elements allow the tightening to the cylinder rods from the chuck and of the machine spindle. After successful connecting the draw elements to the cylinder rods the complete unit will be moved towards the spindle and the centering coat. Fasten the unit by uniformly tightening the screws in diagonally opposite pairs. Tighten all screws with the recommended torque.
- 3.4** Radially align the actuating cylinder so that the maximum radial runout will not exceed 0.015 mm, measured at the distributor housing (item 08).
- 3.5** Tighten the fastening screws of the adapter plate to the torque recommended in the table of torques.

For specifications, consumption, dimensions and strokes, please refer to the attached data sheet.

Usually, the cylinder is fixed to the spindle by means of an intermediate flange which is first mounted to the cylinder cover and is equipped with a seat appropriate for the cylinder.

The cylinder is balanced for the maximally admissible speed as per DIN ISO 1940, balance quality G6.3.

The following parts are not part of the delivery scope:

**Accessories:** connection piece for inlets and outlets, limit switch panels.

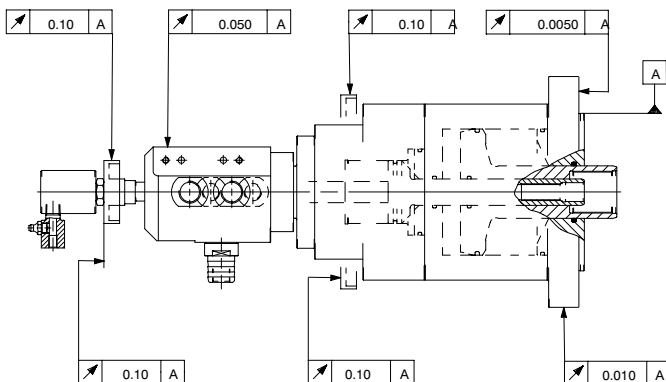
#### **Special accessories:**

inductive proximity switches, piece/ld.-No. 381551 (breaker), or

2 inductive proximity switches, piece/ld.-No. 202759 (closer).

Should the class and/or size of the screws used not be given in the table of torques, use the torque recommended in VDI Guideline 2230.

- 3.6** Remove the sealing caps from the connecting unions and connect the pressure lines. As the sealing caps may be useful in conjunction with a later removal of the cylinder, they should be retained for this purpose. The hydraulic connections to the oil distributor must be free of contamination. The best way to assure this is to clean the ports with a jet of low-pressure oil before connecting the lines. Never allow chips to penetrate into the distributor housing where they may cause irreparable damage to the distributor shaft or the safety valves.  
All connections must be flexible so as not to constrain the distributor housing. This includes the leakage hose to be secured by means of a hose clip which has to be provided by the customer. The hose should be made of transparent material and return the drainage oil back to the supply tank by the shortest possible route without sagging or rising.
- 3.7** The device preventing the distributor housing from rotating (anti-rotation lock) must be provided by the customer. Normally, this takes the form of an approx. 8 mm thick yoke fastened to the spindle housing with a forked end surrounding the oil leakage plug. The drain union must point vertically downward. Here again, special care must be taken to avoid any axial constraint of the distributor housing (thermal expansion).
- 3.8** After installing the cylinder with draw elements, mount the chuck. Note that no elements can be screwed into the chuck or its draw-in elements from the rear end of the spindle once the cylinder flange has been firmly secured to the machine spindle.



### Stroke control

- The paths are mainly determined by the piston strokes of the operated clamping devices.
- The proximity switches relate to the operative range of the chuck or to the indications from the machine manufacturer.  
Recommended positions for checking are for example open position, clamping position and empty clamping position (= clamping position without inserted workpiece) of the clamping fixture.
- In case of clamping fixtures with quick change jaws, the path check and the machine control must be protected electrically in such a way that the spindle may not start in "jaw change position".

The standard process for path check is a non-contact process for which the stroke control disk and inductive proximity switches are used.

Further processes are only mentioned in the following. For more detailed information, refer to the relevant operating instructions of the cylinder in question.

Processes 1 and 2 are based on defined check positions, i.e. for each workpiece or with each modification of the clamping fixture, the clamping position needs to be adjusted. In most cases, however, clamping position and both end positions need to be adjusted.

Processes 3 to 6 are continuous processes. This means that new validity ranges need to be defined for the control only.

#### 1. Inductive proximity switches

Path check is effected via two switching plates that are coupled with the two clamping pistons 1 and 2. Four to six inductive switches are located on one limit switch panel and scan the positions of the control disks. If the control disk is located in the scanning area of the proximity switch, the switch position is changed (i.e. a breaker opens a closed circuit, a closer closes an open circuit).

Since the switches must suit the machine control, they are not delivered with the cylinder.

The switch panels are not included either, since, depending on the relevant machine, different variants exist (e.g. direct installation of the switch panels at the machine housing) and different numbers of limit switches are required.

The switch panel is attached with 2 screws (M6) and 2 clamping sleeves  $\varnothing 6$  DIN 1481 or DIN 7346 to one of the three fixing surfaces of the distributor housing.

Usually, up to 3 limit switch panels may be attached at the distributor housing.

#### 2. Individual limit switches

As with proximity switches, this process also registers open and empty positions. 2 switch cams and 1 limit switch are sufficient. If one or more further clamping positions are to be checked, additional limit switches and, if necessary, switch cams must be provided.

#### 3. Analog position sensor

Like the inductive proximity switch, this system is based on the principle of induction. However, it uses a stroke control disk with tapered outer contour. From its distance towards the sensor that varies with the relevant piston position, the sensor transmits an output signal that changes in a linear manner (output current or output tension). Its advantage is the continuous and thus extremely variable supervision of the stroke.

#### 4. Linear potentiometer

This system generates an infinitely variable electric signal, that is related to the initial point. Such an analog signal (variable tension) is converted into path or stroke by means of an evaluation unit. For advantages, see above description.

#### 5. Angular position transmitter

With this process, the linear piston movement is converted by means of rack and pinion into the rotary movement of a shaft with attached code plate. The scanning of this code plate is effected via LEDs and photo transistors of the infrared range. Depending on the code plate, speed changes, slowing down, etc. may be realised. For advantages, see above description.

#### 6. Laser tracer

This infinitely variable measuring system is based on diffuse laser light that the sender transmits at a certain angle onto the object to be measured which again reflects it to the receiver. The distance between the object to be measured and the receiver is determined by means of an PSD diode on basis of the so-called triangulation process. Laser light tracers with analog output transmit a variable tension (0-10 V) that is proportional to the measured distance. It can be measured directly by means of a SPC.

As measuring object, switch plates are used again. For functional reasons, these plates have to be dulled.

## 7. Magnetostrictive position sensors

The magnetostrictive position sensors use different magnetic mechanical effects for the monitoring of a length or stroke. These types of position sensors are supplied with analogue, digital or field bus terminals. They don't wear and are maintenance free. The controlling is carried out by measuring the body-supersonic diffusion speed (torsion pulses). The output signal type is analogue (0 - 10 Volts). The measuring accuracy is better than 0.1 mm and these sensors supply safe and consistent settings.

### Functional check:

A function test is usually recommendable after operational readiness of the cylinder has been achieved. A lower pressure (approx. 5 bar) should be set on the hydraulic system for this purpose.

### Stroke:

The strokes are now controlled with this low operating pressure:

- all hydraulic connections should be consecutively subject to this hydraulic pressure.
- Check the positions reached by the control discs. Determine the causes of any dimensional or positional

deviations from the drawing with regard to the control discs and eliminate any differences immediately.

### Stroke monitoring:

It is recommended that the stroke monitoring device for switching the end positions of the clamping cylinder pistons and monitoring clamping positions required for safety reasons by the machine control be mounted and adjusted at this opportunity. Mount on holders provided.

The stroke monitoring device required for this purpose are usually of customer specification and thus not included in the cylinder scope of delivery. See its operating manual in this respect.

### Venting the hydraulic connections:

All hydraulic connections fitted with a safety valve should be vented during the function test. The venting screws are opened consecutively by turning them once or twice, but they should not be unscrewed completely. Then the connection should be pressurized with low pressure.

The venting screws are closed tightly again if a continuous oil flow emerges here (not oil spume). Check tightness under max. admissible pressure applied.

## 4. Operation

- The operating pressure amounts to maximally 50 bars and minimally 6 bars. The maximum pressure indicated on the cylinder housing is binding, even if it differs from above value. The exclusive operating medium to be used is oil.
- The unclamping pressure must amount to at least half the clamping pressure.
- The maximum speed of the actuating cylinder is engraved in the cylinder housing. This limit must never be exceeded.
- The cylinder may be actuated during rotation.
- For operation, we recommend to use hydraulic oil H-LP 32 DIN 51525 (32 Centistokes at 40 Degrees Centigrade). To prevent foreign matters from penetrating the hydraulic unit, a pressure filter with a fineness of 0.01 mm needs to be installed between pump and control valve. Also refer to section "Safety notes" on pages 11-12.
- Details of the clamping travel monitoring device other than the control disks must be provided by the customer if required.
- Maximum speed and maximum pressure may be applied simultaneously and for an indefinite period of time (continuous duty)
- The cylinder control system depends on the required functions of the clamping device and the control system of the machine and must therefore be designed by the customer in accordance with the applicable safety requirements (see Section 1, "Safety instructions and guidelines for the use of power-operated clamping devices").
- If piston, seals of safety valves must be dismantled, the complete cylinder should be removed from the spindle and returned to our works for general overhaul. After having effected the general overhaul, the function of the cylinder is guaranteed again.

## 5. Removal

To remove the cylinder, reverse the installation procedure.

- 5.1 Shut off hydraulic pressure in all lines and completely relieve all lines from pressure.
- 5.2 Disconnect the chuck or other clamping device from the draw elements. The chuck normally need not to be removed.
- 5.3 Remove connecting and drain lines as well as the anti-rotation lock.
- 5.4 Seal the connecting unions with caps.
- 5.5 Loosen cylinder flange fastening screws and pull actuating cylinder, together with draw elements if applicable, partially out of the spindle bore.
- 5.6 Disconnect draw-in element. If the space available behind the machine is sufficient to accommodate

the cylinder complete with draw elements, the complete assembly (cylinder + draw elements) may be pulled out of the spindle bore. In that case, special care must be taken to keep the complete assembly horizontally suspended (by finding the centre of gravity).

- 5.7 Remove the complete cylinder and place it on a suitable, protective support. Remove draw elements from spindle bore.
- 5.8 If piston, seals of safety valves must be dismantled, the complete cylinder should be removed from the spindle and returned to our works for general overhaul. After having effected the general overhaul, the function of the cylinder is guaranteed again.



## 6. Maintenance, upkeep

### 6.1 Maintenance:

The through-hole type dual piston cylinder with distributor requires no regular maintenance as long as a pulsating oil pressure will be supplied to the both outer inlets (normally inlet "A" and "C") during rotation. Oil pressure min 5 bar. Pulse duration approx. 5 seconds, dead time up to 15 mins.

### 6.2 Upkeep:

After 6500 hours of operation or whenever there is a loss of pressure, remove the cylinder from the spindle and disassemble it. Clean all parts and check them for wear. It is generally good practice to replace all sealing elements or at least those subject to dynamic stress. For this reason, 1 set of the sealing elements identified in the parts list and a supply of consumable items should be stocked at all times.

To reassembly the cylinder, reverse the disassembly procedure. Make sure that marked parts or parts requiring a specific position are assembled in the intended position in order to avoid unbalance or malfunctions.

**Important:** Do not damage seals with tools or sharp edges.



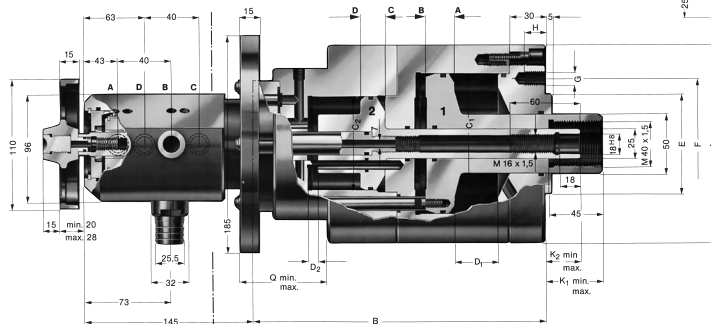
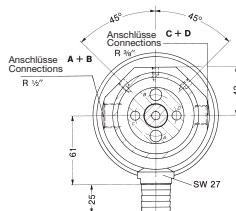
To keep the cylinder damaged, it is good practice to rebalance it after reassembly. At speeds over 3000 rpm, this precaution is a "must".

On request, reassembled cylinders will be rebalanced against charge at the Röhmi factory or on the customer's premises by one of our fitters with the aid of a portable balancing machine.

Reassembled cylinders should at least be checked for vibrations which were not present before the cylinder was disassembled.

This is all the services which the cylinder requires.

We strongly recommend to have any maintenance work carried out by the manufacturer to ensure operational safety and guaranteed function.



Size		120/80	120/80	140/80	160/80	
Piston stroke		45/8	75/8	45/8	45/8	
Ident-No. (without cylinder adaptor plate)		419724	419727	419725	419726	
	A	168	168	188	208	
	B	248	278	248	248	
Diam. piston 1	C <sub>1</sub>	120	120	140	160	
Diam. piston 2 (Reduction possible down to 50 mm)	C <sub>2</sub>	80	80	80	80	
Stroke piston 1 (Red. possible down to appr. 10 mm)	D <sub>1</sub>	45	75	45	45	
Stroke piston 2 (Enlargement possible up to 45 mm)	D <sub>2</sub>	8	8	8	8	
	K <sub>1</sub> min.	40	10	40	40	
	max.	85	85	85	85	
	K <sub>2</sub> min.	22	-8	22	22	
	max.	30	0	30	30	
	Q min.	37	7	37	37	
	max.	82	82	82	82	
Piston area	Piston 1	A cm <sup>2</sup>	93,5	93,5	134,5	181,4
		B cm <sup>2</sup>	103,7	103,7	144,5	191,6
	Piston 2	C cm <sup>2</sup>	45,4	45,4	45,4	45,4
		D cm <sup>2</sup>	46,1	46,1	46,1	46,1
Eff. draw bar pull (F=40 bar)	1 daN	3800	3800	5600	7400	
	2 daN	1800	1800	1800	1800	
Max. permissible speed	min <sup>-1</sup>	5000	5000	5000	5000	
Volume for full double stroke	1 l	0,86	1,42	1,26	1,67	
	2 l	0,1	0,1	0,1	0,1	
Moment of inertia J	kgm <sup>2</sup>	0,13	0,14	0,18	0,25	
Weight approx.	kg	42,2	44,7	46,5	51,3	

Dimensions E, F, G, H are referring to the machine, please state when ordering.

# Dangers Potentiels

## 1. Qualification des utilisateurs

Personnes, n'ayant pas d'expérience dans l'utilisation des dispositifs de serrage et qui par leur comportement non adapté sont exposés aux blessures, en particulier à cause des mouvements et forces liées au serrage pendant l'installation. Des personnes inexpérimentées dans l'emploi des dispositifs de serrage sont exposées à des risques de blessures, du fait d'un comportement inadéquat, en particulier lors des travaux de mise en place du fait des mouvements et des forces de serrage générés.

## 2. Danger de blessures

Ce groupe de montage peut être composé en partie – pour des raisons techniques – des pièces à angles vifs. Pour prévenir les blessures, il faut être encore plus prudent pendant les activités qui s'intensifient.

### 2.1 La commande

afin d'empêcher une commutation involontaire de la pression d'activation de l'étréage à la ligne de dégagement, les valves de repos doit être employée dans la commande hydraulique à l'exclusion de.

### 2.2 Accumulateur d'énergie incorporé

Les pièces mobiles qui sont préserrées avec des éléments de pression ou de traction, des ressorts ou autres éléments élastiques, représentent un potentiel de danger du fait qu'ils soient tendus. Si l'on sous-estime ce potentiel de danger, les pièces détachées échappant de contrôle et volant autour comme des balles de fusil peuvent causer des blessures graves. Avant d'effectuer des travaux, il faut éliminer cette énergie que contiennent les pièces pour le préserrage. C'est pour cette raison que les dispositifs de serrage à démonter doivent être vérifiés avec les plans correspondants, indiquant les sources de danger. Si la neutralisation de cette énergie n'est pas possible sans danger, le démontage doit être effectué par les spécialistes de la société **RÖHM**.

### 2.3 Dépassement de nombre de tours autorisés

Ce dispositif est prévu pour les inserts tournants. La force centrifuge – qui se produit lors des vitesses de rotation excessives voir des vitesses périphériques – peut être à l'origine du détachement de petites pièces qui représentent un danger potentiel pour les personnes ou objets se trouvant autour. Cela est particulièrement vrai pour les joints de rotation dont l'usure mène à une diminution de la pression dans les chambres de cylindre. Pour ces raisons, l'utilisation à une vitesse plus élevée que prévu pour l'appareil concerné n'est pas permise. La vitesse de rotation maximale et la force de commande sont gravées sur le corps et ne doivent pas être dépassées. Cela signifie que la vitesse maximale de rotation prévue pour la machine ne peut être supérieure à celle des cylindres/distributeurs d'huile et doit être – pour cette raison – le cas échéant limitée.

Un dépassement unique des valeurs autorisées peut déjà occasionner des dégâts même s'ils n'apparaissent pas tout de suite. Dans ce cas il faut immédiatement avertir le fabricant pour que ce dernier puisse vérifier la sécurité de fonctionnement. C'est le seul moyen d'assurer par la suite la sécurité de l'exploitation du dispositif de serrage.

### 2.4 Lubrification

Un fonctionnement à vide du distributeur n'est pas admissible.

Une pression réduite de l'agent (au moins 5 bar pour l'huile hydraulique/au moins 1 bar pour l'air comprimé huileux) doit être garantie aux raccords avant de mettre le vérin de serrage/le distributeur en rotation.

Faute de lubrification il y a un risque d'apparition de rouilles et on peut se heurter à la défaillance de la piétage de la douille. Par conséquent, les conduites de liaison sous pression pourraient se casser.

## 2.5 Filtrage des circuits intermédiaires hydrauliques

Il est nécessaire de mettre un filtre de pression contre les corps étrangers. Nous vous conseillons d'installer le groupe hydraulique entre la pompe et la soupape de commande.

**La précision du filtre doit impérativement atteindre 0,01 mm.**

Les conséquences d'un filtrage insuffisant sont décrites au chapitre 2.4 (graissage).

## 2.6 Piétage de la douille au boîtier du distributeur

Le boîtier de distributeur doit être sécurisé contre l'entraînement. Pour cette sécurisation nous vous proposons selon le type de distributeur d'ajouter comme suit:

### a) distributeur hydraulique

**avec** conduite pour huile de fuite et **avec** des bras de piétage de la douille: aux bras de piétage de la douille;

**avec** conduite pour huile de fuite mais **sans** bras de piétage de la douille: aux raccords coudés de l'huile de fuite;

**sans** conduite pour huile de fuite mais **avec** bras de piétage de la douille: aux bras de piétage de la douille;

**sans** conduite pour huiles de fuite et **sans** bras de piétage de la douille: aux bras de piétage de la douille;

### b) distributeur de tour DEUBLIN

En général, les boîtiers de distributeurs DEUBLIN sont livrés sans piétage de douille assortie et ils sont sécurisés uniquement contre la torsion sur les conduites de raccord. Dans tous les cas, il est impératif de respecter les consignes données dans le mode d'emploi de DEUBLIN.

### c) Pour information:

Dans la pratique le porte-outil en forme de fourchette s'est montré particulièrement adapté: le entoure des deux côtés l'élément prévu pour la sécurité de tournage, en laissant un minimum de jeux, et présente en même temps une fente axiale pour compenser l'expansion et la tolérance. Ce porte-outil est en général fixé par le boîtier de la broche.

## 2.7 Conduite de raccordement

Aucune force extérieure supplémentaire ne peut s'exercer sur le boîtier de distributeur/l'arbre excepté son propre poids. Dans le cas contraire il y a un risque d'usure prématurée dans les roulements et dans la fente de distributeur, et les conséquences sont les mêmes que celles décrites sous le chapitre 2.3 (graissage). Tous les conduits de raccords doivent conc être flexibles et être usinés comme tuyaux flexibles.

## 2.8 Fixation et changement des vis

En cas de changement ou de desserrage des vis, un mauvais remplacement ou une mauvaise fixation de celles-ci peuvent mettre des personnes ou des objets en danger. Pour cette raison, si le contraire n'est pas indiqué, il faut utiliser pour toutes les vis de fixation le couple initial de démarrage conseillé par le fabricant et correspondant au type de vis. Pour les tailles les plus demandées M5 – M24 de type 8.8, 10.9 et 12.9 voir le tableau cidessus pour les couples initiaux de démarrage. Lors du remplacement des vis originales, en cas de doute il faut utiliser par défaut le type 12.9. La qualité 12.9 est à utiliser systématiquement pour les couvercles de cylindres ainsi que pour les éléments similaires. Toutes les vis qui du fait de l'utilisation, par ex. travaux de changement d'opération, doivent être desserrées puis ensuite resserrées, sont à lubrifier tous les six mois (pâte grasse) au niveau du filetage et de la surface de butée de la tête.

# Dangers Potentiels

## Couples de serrage en Nm:

Qualité	M5	M6	M8	M10	M12	M14	M16	M18	M20	M22	M24	
<b>8.8</b>	5,9	10,1	24,6	48	84	133	206	295	415	567	714	Nm
<b>10.9</b>	8,6	14,9	36,1	71	123	195	302	421	592	807	1017	Nm
<b>12.9</b>	10	17,4	42,2	83	144	229	354	492	692	945	1190	Nm

### 2.9. Soupapes de sécurité

Les soupapes de sécurité sont destinées à compenser la perte de pression en cas de coupure d'énergie (de courant par ex.), et par conséquent d'empêcher le relâchement du dispositif de serrage. Toutefois, nous attirons votre attention sur le fait que, en raison des temps de réaction ou de l'usure des joints, une perte de pression d'environ 20% par rapport à la pression de départ peut survenir pour les cylindres hydrauliques. Si les conditions sont défavorables, la force de serrage risque de ne pas suffire à maintenir la pièce à usiner dans le dispositif de serrage malgré les soupapes de sécurité.

### 2.10. Frottez vérifier le dispositif

si une course vérifiant le dispositif avec la source du laser est cultivée au distributeur de retenue de cylinder/oil, alors leur rayon de lumière peut rencontrer en principe pas l'oeil. Bien que dans toutes les sources inoffensives de règle seulement du laser de la classe de sûreté II soient employés après en 60825, la rétine pourrait être endommagée avec la vue directe dans le rayon laser irrémédiablement.

### 3. Contrôle

#### Frottez la commande

si le moyen de retenue est de nouveau installé, la course vérifiant le dispositif doit être coordonné avec la nouvelle situation.

#### L'entretien commande

la fiabilité de l'arrangement de tension de force peut être assuré seulement si les instructions de service du manuel sont obéies exactement.

### 4. Danger pour l'environnement

Pour le fonctionnement d'un dispositif de serrage, de différents produits sont utilisés pour le graissage et le refroidissement. Ils arrivent au matériel de bridage en général par le boîtier de distributeur. Les produits le plus souvent utilisés sont l'huile hydraulique, l'huile de graissage, la graisse et le produit d'arrosage. Lors de l'utilisation de ces produits il faut faire attention à ce qu'ils ne atteignent pas l'eau ou la terre puisqu'ils comportent un **danger pour l'environnement**.

Cela est particulièrement vrai:

- pendant le montage/démontage, puisque dans les conduites et des chambres de piston il peut encore en rester.

- pour des joints poreux, défectueux ou dont le montage n'est pas conforme,
- pour les produits de graissage qui-pour des raisons constructives - sortent voir s'éjectent du matériel de bridage pendant le fonctionnement.

Les produits jusqu'ici présents doivent être recueillis ou éliminés selon les instructions correspondantes.

### 5. Exigences technique pour la sécurité sur les dispositifs mécaniques de serrage:

- 5.1 La broche de la machine ne doit démarrer que lorsque la pression est réalisée dans le cylindre de serrage et que le serrage est effectué dans le domaine de travail admissible.
- 5.2 La baisse de pression ne doit s'effectuer que lorsque la broche de la machine est arrêtée. La seule exception admise est lorsque le déroulement dans son ensemble prévoit un chargement/déchargement en mouvement et si la construction du distributeur/cylindre le permet.
- 5.3 En cas de perte de l'énergie de serrage, la pièce à usiner doit rester serré fixement jusqu'à l'arrêt de la broche de la machine.
- 5.4 En cas de coupe puis de rétablissement du courant aucune modification de la position actuelle de la commande ne doit être effectuée.
- 5.5 En cas de perte de l'énergie de serrage, un signal doit arrêter immédiatement la broche de la machine.

### 6. Pièces de rechange

Nous attirons l'attention au fait que seules les pièces détachées ou de montage **ORIGINALES** fournies par **RÖHM** ou par un détaillant autorisé par **RÖHM** peuvent être utilisées. Pour tout dommage subi suite à l'utilisation des pièces de provenance autre que **RÖHM**, la société **RÖHM** écarte toute responsabilité.

**Pour information:** pour passer vos commandes ultérieures de pièces détachées sans problème, il est nécessaire de communiquer le N° d'identification de 6 chiffres, gravé sur le corps et si possible le N° de fabrication. Ce dernier se compose d'une lettre suivie de 2 chiffres et éventuellement d'un numéro de série qui figure sur la plaque signalétique ou tout près du N° d'identification.

## 2. Vérins hydrauliques à double piston de types OVUSHH, OVUSSH, OVUSH, OVUSHHD

avec mouvement de piston indépendant, dispositif de sécurité et contrôle de course

### Désignations:

Il s'agit de deux vérins hydrauliques placés l'un à la suite de l'autre dont la force et les mouvements respectifs, indépendants les uns des autres grâce à deux éléments de traction (appelés aussi tuyau de traction ou tige de traction) à visser sur un des côtés de la tige du piston, sont transmis sur le dispositif de serrage à actionner (mandrin par ex.).

Il s'agit toujours de dispositifs de serrage possédant des fonctions supplémentaires. Cela signifie qu'un autre actionnement, tel que par exemple celui d'un mors d'ajustement, d'une pointe mobile ou autre est nécessaire en plus du mouvement de serrage.

Un distributeur d'huile multiple, dont le carter ne nécessitant aucun entretien est à la verticale, est placé en face des vérins et du côté opposé à la broche. Au moins 4 raccords se trouvent sur ceux-ci pour actionner les deux pistons.

Chacun de ces raccords peut être sollicité à partir d'une pression d'huile de 5 bar et jusqu'à un maximum de 50 bar pendant la rotation.

Les vérins de la série "OVU.." peuvent aussi être actionnés pendant la rotation car les valves de sécurité sont insensibles à la force centrifuge

L.a dénomination "OVU.." désigne des vérins de serrage hydrauliques dont les mouvements de piston sont indépendants.

### Dispositifs de sécurité:

Un dispositif de sécurité empêche un déserrage non désirée du dispositif de serrage lors d'une panne subite de l'alimentation en pression. C'est la raison pour laquelle les deux raccords (chambres hydrauliques) du vérin individuel concerné sont protégés chacun par une soupape de retenue déverrouillable. Le déverrouillage s'effectue grâce à la pression du côté opposé du piston et permet de laisser passer l'huile sans pression.

Ce vérin de serrage répond pour cette raison aux principes de contrôle de l'association professionnelle d'assurance accident.

Les désignations "...S" et "...SS" indiquent le nombre de dispositifs de sécurité disponibles dans chacun des vérins considérés.

Exemple :

"OVUSHHD 120/80" -> dispositif de sécurité pour un piston (= 2 chambres hydrauliques, en général pour le plus gros des 2 vérins et donc pour celui qui génère la force de serrage principale).

"OVUSSH 140/80" -> contrôle de sécurité pour les deux pistons (4 chambres hydrauliques).

### Systèmes de contrôle de course :

Le mouvement des deux pistons peut être contrôlé par des disques de contrôle de course et des détecteurs de proximité inductifs, par des cames de commande et des interrupteurs-limiteurs individuels ou par des systèmes de mesure de déplacement en continu tels que les capteurs de course analogiques, les potentiomètres linéaires, les capteurs de position angulaire ou les pousoirs laser.

Les interrupteurs et les capteurs nécessaires doivent être accordés à l'électronique de commande de la machine et ne sont donc pas fournis avec les vérins.

Il faut cependant tenir compte de ce qu'un montage ultérieur des vérins à double piston sur un autre système

de contrôle de la course, si cela est possible, ne l'est en général qu'avec des frais élevés.

Les désignations "...H" et "...HH" indiquent le nombre de contrôles de course disponibles dans chacun des vérins. Elles ne donnent aucune indication sur le procédé de contrôle.

Exemple :

"OVUSHHD 120/80" -> contrôle de course des deux pistons

"OVUSH 140/80" -> contrôle de course pour un seul piston.

(En général pour le plus gros des 2 pistons et donc pour celui qui génère la force de serrage principale).

### Jointts tournants Deublin pour air et huile supplémentaires:

Tous les vérins à double piston sont toujours livrables avec un joint tournant Deublin pour air et huile supplémentaire. Il est ainsi possible d'ajouter un agent (par ex. de l'air, un réfrigérant, de l'huile) jusqu'à une pression de 70 bar au dispositif de serrage en plus des deux mouvements/forces. Un joint tournant Deublin pour air et huile supplémentaire se fixe dans ce but à l'extrémité de la tige du piston près du distributeur d'huile quadruple. Il faut tenir compte de ce que le carter de distribution de ce joint doit obligatoirement être équipé d'une sécurité anti-rotation et que celle-ci parcourt aussi la course entière du piston 2 qui est en général le plus petit.

La désignation "...D" indique le montage d'un joint tournant Deublin pour air et huile supplémentaire.

Exemple :

"OVUSHHD 120/80" -> avec joint tournant Deublin pour air et huile supplémentaire

"OVUSH 140/80" -> sans joint tournant Deublin pour air et huile supplémentaire.

### Diamètre des pistons :

Les deux chiffres ajoutés à la désignation du type (OVU...) décrivent le Ø extérieur des deux pistons en mm. Le premier chiffre correspond au piston 1 fixé au mandrin par le tuyau de traction en direction de la broche et le second au piston 2 fixé au mandrin par la tige de traction à l'opposé de la broche.

Exemple :

"OVUSHHD 120/80" -> diamètre du piston 1 120 mm, diamètre du piston 280 mm

"OVUSHHD 140/80" -> diamètre du piston 1 140 mm, diamètre du piston 280 mm

### Courses des pistons:

La course des deux pistons peut être indiquée en mm. L'ordre des pistons est le même que pour le Ø: d'abord le piston 1 (avec tuyau de traction) puis le piston 2 (avec tige de traction).

Exemple:

"OVUSHHD 120/80 course 32/32" -> la course du (grand) piston 1 et celle du (petit) piston 2 sont de chacune 32 mm.

"OVUSHHD 120/80 course 25/31" -> la course du piston 1 est de 25 mm, celle du piston 2 de 31 mm.

### Distributeur d'huile:

Le distributeur des vérins de serrage permet une alimentation permanente en huile sous pression. Le régime maximum autorisé et la pression maximum autorisée des vérins peuvent intervenir simultanément.

Il est à noter que le carter de distribution quadruple et, s'il existe, celui du joint tournant Deublin pour air et huile supplémentaire doivent être pourvus d'une sécurité anti-rotation, par exemple sur la poupée porte-broche de la machine. Veuillez également vous reporter à ce sujet au chapitre "Mise en service".

### Position de montage:

Les vérins de serrage peuvent être montés l'horizontale, à la verticale ou que dans n'importe quelle position intermédiaire.

Cependant, dans toutes les positions autres qu'horizontale. On doit veiller à ce que le flexible destiné à l'huile de fuite soit posé de façon à ce que l'huile de fuite ne puisse s'écouler entièrement du carter de distribution pendant les pauses d'exploitation. Veuillez également vous reporter à ce sujet au chapitre "Mise en service".

## 3. Mise en service

### Montage:

Comme le cylindre ne permet pratiquement pas de fixation vissée sur l'arrière entre l'élément de traction (tirant, tube de traction) et le mandrin, le montage du mandrin correspondant est à effectuer seulement après le montage du cylindre.

- 3.1 Visser le faux plateau avec les vis à tête cylindrique correspondantes dans les alésages filetés sur le diamètre du cercle de référence. Le couple de serrage doit correspondre aux vis employées, voir également tableau des couples.
- 3.2 Nettoyer la broche ou le plateau de la broche sur l'extrémité arrière de la broche de la machine et en vérifier la concentricité et la planéité. L'erreur admissible est dans chaque cas de 0,005 mm.
- 3.3 Insérer le vérin complet sur lequel est en général vissé (à bloc) un élément de traction recouvert de colle (soluble) pour arrêter la vis par l'arrière dans le guide de tige. Si vous en avez une, vous pouvez utiliser une sécurité anti-rotation avec vis sans tête radiale.  
Si l'unité entière, élément de traction + cylindre, est trop longue pour la place disponible derrière la machine, les éléments de liaison peuvent être tout d'abord insérés partiellement dans l'alésage de la broche et être vissés ultérieurement avec le cylindre pendant devant la broche. Selon la réalisation de l'élément de traction, une fixation par vis avec le cylindre vissé solidairement sur la broche est également possible du côté du mandrin.  
Si ceci est effectué, placer le cylindre sur le diamètre de centrage de la broche et le fixer légèrement avec les vis de fixation du plateau, en les serrant régulièrement en croix.
- 3.4 Ajuster le cylindre radialement de telle manière que le défaut de concentricité maximum ne dépasse pas 0,015 mm. Ce défaut est mesuré sur le boîtier de distributeur pos. 08.
- 3.5 Serrer les vis de fixation du faux-plateau avec le couple de préserrage préconisé par la directive VDI. Voir également tableau des couples.

### Généralités:

Les vérins conviennent également au serrage sous haute et basse pression tant que la pression de serrage n'atteint pas le double de celle de desserrage.

Vous trouverez les caractéristiques de puissance ainsi que celles de consommation, les dimensions et les courses sur la fiche signalétique jointe.

La fixation des vérins sur la broche s'effectue en général au moyen d'une bride intermédiaire placée d'abord sur le couvercle du double vérin et qui est munie d'une fixation appropriée à la broche.

L'équilibrage des vérins de serrage correspond au nombre de tours maximum autorisés indiqué selon DIN ISO 1940, qualité d'équilibrage G6, 3.

### Non compris dans la fourniture:

**Accessoires:** raccords pour les conduites d'alimentation et de dérivation, supports de fins de course.

### Accessoires spéciaux:

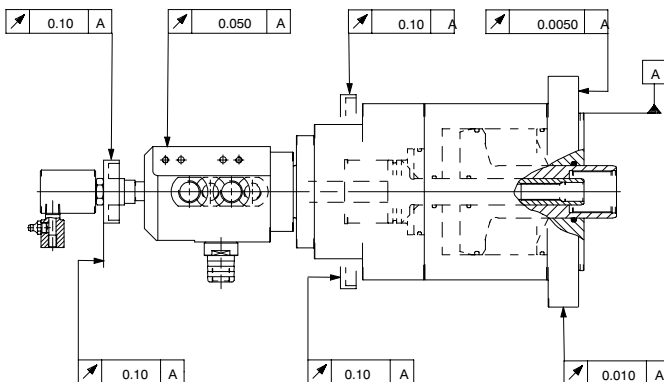
détecteurs de proximité inductifs, unité/Id.-No. 381551 (contact repos) ou

2 détecteurs de proximité inductifs, unité/Id.-No. 202759 (contact de travail).

3.6 Oter les capuchons sur les pipes de raccordement et raccorder les conduites de pression. Comme les capuchons peuvent s'avérer utiles dans le cas d'un démontage ultérieur du cylindre, nous recommandons de les conserver. Les raccords pneumatiques sur le distributeur d'air doivent être exempts de salissures. Le mieux est d'envoyer avant le raccordement de l'air pour balayage soufflant avec une faible pression. Il faut dans tous les cas éviter la pénétration de copeaux dans le boîtier du distributeur car l'arbre du distributeur ou les vannes de sécurité risqueraient d'être endommagés de manière irréparable.

De plus, ces raccords doivent être flexibles de n'exercer aucune contrainte sur le boîtier du distributeur. Ceci est également valable pour les pipes de produit réfrigérant et pour le tuyau à fixer par le client à l'aide d'une bride à tuyau. Celui-ci doit être en matière transparente et renvoyer le produit réfrigérant vers le réservoir, sans faiblir ni se redresser, par le chemin le plus court.

- 3.7 La sécurité de torsion sur le boîtier du distributeur est à réaliser par le client. Il est courant de fixer à cet effet sur le boîtier de la broche, un arc, épais d'environ 8 mm, et enserrant le boîtier du distributeur au niveau des ses pipes d'écoulement du produit réfrigérant comme une fourche. La pipe d'écoulement doit descendre verticalement. Il faut veiller soigneusement à ce que cette sécurité de torsion n'exerce aucune contrainte axiale sur le boîtier du distributeur (dilatation thermique).
- 3.8 Après le montage du cylindre avec les éléments de traction, le montage du mandrin peut être effectué. Il faut noter qu'une fois la plateau du cylindre solidement vissé sur la broche de la machine, aucune liaison par vis avec le mandrin ou ses éléments de traction n'est plus possible à partir du bout arrière de la broche.



### Surveillance de la course de serrage

- Les courses de serrage sont principalement déterminées par celles des pistons du dispositif de serrage utilisé.
- Régler les détecteurs de proximité selon la plage de travail du mandrin de serrage ou des consignes du fabricant de la machine.  
Les positions de contrôle recommandées sont par exemple la position ouverte, celle de serrage et celle de serrage à vide (= position de serrage sans pièce à l'intérieur) du dispositif de serrage.
- Sur les dispositifs de serrage tel que par ex. les mors de base à changement rapide, le contrôle des courses de serrage doit être protégé électriquement en liaison avec la commande de la machine de façon à ce que la broche ne puisse se mettre à tourner en position "Changement de mors".

Le procédé sans contact par disque de contrôle de course et détecteurs de proximité inductifs est considéré comme surveillance de course de serrage standard.

D'autres procédés ne seront mentionnés dans ce qui suit. Vous trouverez des indications plus détaillées à ce sujet dans les instructions de service des vérins concernés.

Les procédés 1 et 2 se déroulent sur la base de positions de contrôle définies, c.à.d. qu'à chaque changement de pièce ou de dispositif de serrage, la position de serrage doit tout au moins être de nouveau ajustée et éventuellement les positions finales aussi. Les procédés 3 à 6 sont continus, c.à.d. qu'il suffit de définir de nouvelles plages de validité pour la commande.

#### 1. Détecteurs de proximité inductifs

Le contrôle de la course s'effectue au moyen de deux rondelles de commande couplées aux deux pistons de serrage 1 et 2. 4 à 6 détecteurs de proximité inductifs que vous pouvez obtenir sous forme d'accessoires sont placés chacun sur un support de fin de course et balayent les positions de la rondelle de commande. Lorsque la rondelle de commande est placée dans la zone de détection du détecteur de proximité, l'état de commutation se modifie (un "contact de repos" ouvre un circuit électrique fermé pendant qu'un "contact de travail" le ferme).

Les interrupteurs devant s'harmoniser avec la commande de la machine, il ne sont pas compris dans la fourniture des vérins.

Les supports de fin de course ne sont également pas compris dans la fourniture, car il existe différentes possibilités de montage suivant la machine (par ex. montage direct des supports de fins de course sur le bâti de la machine) ou le nombre de supports de fin de course nécessaires est différent. Le support de fin de course se fixe à l'une des 3 surfaces de fixation du carter de distribution à l'aide de 2 vis M6 et 2 douilles de serrage à Ø DIN 1481 ou DIN 7346. Il est en général possible de fixer jusqu'à 3 supports de fin de course sur le carter de distribution.

#### 2. Interrupteurs-limiteurs individuels

Le but de ce procédé de surveillance est également de détecter les positions de serrage ouvertes et

fermées. 2 cames de commande et 1 interrupteur-limiteur par disque de piston sont suffisants. Si une ou plusieurs autres positions de serrage doivent être contrôlées, il vous faudra prévoir d'autres interrupteurs-limiteurs et éventuellement d'autres cames de commande.

#### 3. Capteur de course analogique

Ce système travaille selon le principe d'induction tout comme le détecteur de proximité inductif. Cependant à la différence de ce dernier, il est utilisé un disque de contrôle de course au contour extérieur en forme de cône. A partir de la distance par rapport au détecteur qui se modifie suivant la position du piston, le détecteur délivre un signal de sortie électrique à modification linéaire (courant de sortie ou tension de sortie). L'avantage réside dans la surveillance continue et donc très variable de la course.

#### 4. Potentiomètre linéaire

Ce système génère un signal électrique variable en continu se rapportant à un point fixe. Ce signal analogue (tension variable) est transformé en parcours ou course par une unité d'évaluation. Avantages voir ci-dessus.

#### 5. Transmetteur de position angulaire

Ce procédé sert à transformer le mouvement linéaire du piston en un mouvement rotatif d'un arbre auquel est fixé un disque codeur à l'aide d'une crémaillère et d'un pignon. Le balayage de ce disque codeur s'effectue par diodes lumineuses et phototransistors dans la zone à infrarouges. Il peut être procédé à des commutations de vitesse, des freinages etc. suivant le disque codeur. Les mêmes avantages que plus haut.

#### 6. Poussoir laser

Ce système de mesure en continu se base sur une lumière laser diffuse émise par l'émetteur dans un angle défini vers l'objet à mesurer et qui la reflète sur le récepteur. La distance entre l'objet à mesurer et le récepteur est déterminée selon le procédé de triangulation au moyen d'une diode PSD. Les pousoirs à lumière laser possèdent une sortie analogue dégageant une tension variable (0 à 10 V) proportionnellement à la distance mesurée. Celle-ci peut être traitée directement par une commande SPS. Les rondelles de commande sont utilisées comme objets à mesurer. Afin que le système fonctionne, elles doivent cependant être dépolies.

#### 7. Sondes de position magnétostrictives

Les sondes de positions magnétostrictives emploient différents effets mécaniques magnétiques pour la surveillance d'un length ou d'une course. Ces types de sondes de position sont assurés avec les terminus analogues, numériques ou de champ de bus. Ils ne portent pas et sont entretenus librement. Le contrôle est effectué en mesurant la vitesse corps-supersonique de diffusion (impulsions de torsion). Le type du signal de sortie est analogue (0 - 10 volts). L'exactitude de mesure est meilleure que 0.1 millimètre et ces sondes fournissent à arrangements sûrs et conformés.

### Contrôle fonctionnel :

Un essai de fonction est habituellement recommandable après que la promptitude opérationnelle du cylindre ait été réalisée. Une plus basse pression (barre approximativement 5) devrait être placée sur le circuit hydraulique à cette fin.

### Course :

Les courses sont maintenant commandées avec cette basse pression de fonctionnement :

- tous les raccordements hydrauliques devraient être sujets consécutivement à cette pression hydraulique.
- vérifiez les positions arrêtées par les disques de commande. Déterminez les causes de toutes les déviations dimensionnelles ou de position à partir du schéma en ce qui concerne les disques de commande et éliminez n'importe quelles différences immédiatement.

### Surveillance de course :

On lui recommande que la course surveillant le dis-

positif pour commuter les positions de fin des pistons de retenue de cylindre et surveiller des positions de retenue exigées pour la sûreté ait raisonné par la commande de machine soit montée et ajustée à cette occasion. Bâti sur des supports fournis. La course surveillant le dispositif exigé à cette fin sont habituellement des spécifications de client et sont ainsi incluses dans la portée de cylindre de la livraison. Voir le son operating manual à cet égard.

### Exhaler les raccordements hydrauliques :

Tous les raccordements hydrauliques équipés d'une soupape de sûreté devraient être exhalés pendant l'essai de fonction. Les vis de mise à l'air libre sont ouvertes consécutivement en les tournant une fois ou deux fois, mais elles ne devraient pas être dévissées complètement. Alors le raccordement devrait être pressurisé avec la basse pression. Les vis de mise à l'air libre sont fermées étroitement encore si un écoulement continu d'huile émerge ici (pas écume d'huile). Vérifiez l'éanchéité sous la pression admissible maximale appliquée.

## 4. Emploi

- La pression de service est de 50 bar max., au moins 6 bar. Si, cependant, une pression maximale autre que celle-ci devait être indiquée sur le carter du vérin, c'est cette dernière qui prévaut. Le seul agent de service autorisé est l'huile.
- La pression de desserrage doit correspondre au moins à la moitié de la pression de serrage.
- Le nombre de tours maximal du cylindre de serrage ne doit en aucun cas être dépassé. Ce paramètre est gravé sur le boîtier du cylindre.
- Le cylindre peut être actionné sans restriction pendant la rotation.
- Nous recommandons l'huile hydraulique H-LP 32 DIN 51525 (32 Centistokes à 40° C). Un filtre sous pression aux cellules de 0,01 mm doit être placé sur le groupe hydraulique entre la pompe et la soupape de commande pour la protection contre les corps étrangers.

Reportez-vous également au chapitre "Dangers potentiels" à partir de la page 18-19.

- Les contrôles de la course de serrage sont à exécuter en cas de besoin par le client.
- Le nombre de tours maximal et la pression maximale peuvent survenir en même temps et pour une durée illimitée (100% de la durée de service).
- La mise en service du cylindre dépend des fonctions nécessaires du moyen de serrage et de la commande de la machine et est donc à concevoir par le client selon les directives de sécurité pertinentes (voir chapitre "Avis de danger").
- S'il était nécessaire de démonter les pistons, les joints ou les soupapes de sécurité, il est recommandé de désassocier les vérins de serrage complets de la broche et de les renvoyer à l'usine pour une révision complète. Une révision complète est réalisée à l'usine et les vérins de serrage obtiennent une nouvelle garantie.

## 5. Démontage

Le démontage du cylindre s'effectue en principe dans l'ordre inverse par rapport au montage.

- 5.1 Interrompre la pression hydraulique sur tous les conduits et faire sortir totalement la pression de toutes les conduites.
- 5.2 Desserrer la liaison du mandrin ou autre vers l'élément de traction. Il n'est en général pas nécessaire de démonter le mandrin.
- 5.3 Retirer les conduits de raccordement et d'écoulement ainsi que la sécurité de torsion.
- 5.4 Enfoncer les capuchons dans les pipes de raccordement.
- 5.5 Desserrer les vis de fixation du plateau du cylindre et retirer en partie le cylindre de serrage, le cas échéant avec l'élément de traction, de l'alésage de la broche.
- 5.6 Desserrer l'élément de traction. Si la place derrière la machine est suffisante pour le cylindre et l'élément de serrage, le cylindre et l'élément de

traction peuvent être également complètement retirés de l'alésage de la broche. Il faut veiller cependant à ce que l'ensemble complet se trouve à l'horizontale (recherche du centre de gravité).

- 5.7 Retirer complètement le cylindre de la machine et le déposer sur un support approprié qui le protège. Retirer l'élément de traction de l'alésage de la broche.
- 5.8 S'il était nécessaire de démonter les pistons, les joints ou les soupapes de sécurité, il est recommandé de désassocier les vérins de serrage complets de la broche et des le renvoyer à l'usine pour une révision complète. Une révision complète est réalisée à l'usine et les vérins de serrage obtient une nouvelle garantie. Les vérins hydrauliques à double piston et le distributeur n'ont besoin d'aucun entretien. En ce qui concerne la sécurité d'exploitation, nous vous recommandons avec insistance de laisser le fabricant procéder aux travaux de maintenance.

## 6. Entretien, maintenance

### 6.1 Entretien:

Le vérin hydraulique à double piston et le distributeur n'ont besoin d'aucun entretien, aucun entretien, tant qu'une pression d'huile de 5 bar minimum est maintenue aux raccords A et C par impulsions. L'impulsion peut durer environ 5 secondes, l'intervalle entre 2 impulsions peut durer 15 mm.

### 6.2 Maintenance:

Après 6500 heures d'opération ou en cas de perte de pression, ôter le cylindre de la broche et le démonter. Nettoyer les différentes pièces et vérifier leur usure. En général il est recommandé de renouveler tous les éléments d'étanchéité, en particulier ceux soumis à une contrainte dynamique. Il est de ce fait nécessaire d'avoir toujours en magasin un jeu des éléments d'étanchéité et des pièces d'usure marqués dans la nomenclature. Lors de l'assemblage, procéder dans l'ordre inverse du démontage et veiller à ce que les pièces marquées ou à mettre dans une certaine position soient bien assemblées dans la position prescrite pour éviter des dérangement d'équilibre ou de fonction.

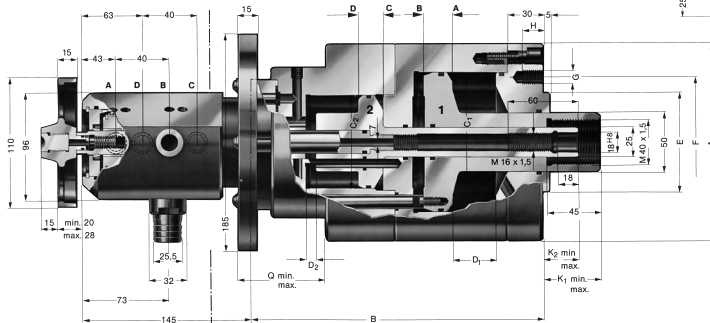
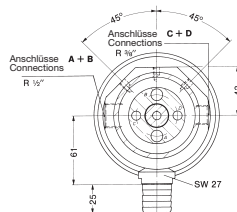


**Attention:** Ne pas endommager les pièces d'étanchéité avec des outils ou des arêtes vives.

Pour conserver la stabilité de marche du cylindre, il est recommandé de le rééquilibrer après son réassemblage. Pour les nombres de tours à partir de 3000 min<sup>-1</sup>, cette opération est indispensable. A la demande, ceci peut être effectué, sur facture, dans les ateliers de la Société Röhm ou par notre monteur chez le client à l'aide d'un instrument d'équilibrage mobile.

Un contrôle de marche est à effectuer dans tous les cas en vérifiant particulièrement si de vibrations nouvelles apparaissent. Le cylindre de serrage ne nécessite aucun autre travail d'entretien.

Pour ce qui est de la sécurité d'exploitation et de la garantie du fonctionnement, nous recommandons avec insistance de faire réaliser les travaux de maintenance par le fabricant.



Référence		120/80	120/80	140/80	160/80
Course de piston		45/8	75/8	45/8	45/8
Ident-Nr. (sans faux-plateau de cylindre)		419724	419727	419725	419726
	A	168	168	188	208
	B	248	278	248	248
⊙ piston 1	C <sub>1</sub>	120	120	140	160
⊙ piston 2 (réduction possible à 50 mm)	C <sub>2</sub>	80	80	80	80
Course de piston 1 (réduction possible à 10 mm)	D <sub>1</sub>	45	75	45	45
Course de piston 2 (augmentation possible à 45 mm)	D <sub>2</sub>	8	8	8	8
	K <sub>1</sub> min.	40	10	40	40
	max.	85	85	85	85
	K <sub>2</sub> min.	22	-8	22	22
	max.	30	0	30	30
	Q min.	37	7	37	37
	max.	82	82	82	82
Surface de piston	Piston 1	A cm <sup>2</sup>	93,5	134,5	181,4
		B cm <sup>2</sup>	103,7	144,5	191,6
	Piston 2	C cm <sup>2</sup>	45,4	45,4	45,4
		D cm <sup>2</sup>	46,1	46,1	46,1
Force eff. au tube de traction (F=40 bar)	1 daN	3800	3800	5600	7400
	2 daN	1800	1800	1800	1800
Vitesse admissible max.	min <sup>-1</sup>	5000	5000	5000	5000
Volume pour course double totale	1 l	0,86	1,42	1,26	1,67
	2 l	0,1	0,1	0,1	0,1
Momnet d'inertie de masse J	kgm <sup>2</sup>	0,13	0,14	0,18	0,25
Poids env.	kg	42,2	44,7	46,5	51,3

Dimensions E, F, G, H sont relatives à la machine, à indiquer lors de la commande.



## Indicaciones de seguridad

1. **Este dispositivo deberá ser utilizado**, ajustado o sometido a mantenimiento exclusivamente por personas que posean la debida capacitación o formación especial o bien que tengan una larga experiencia en este sector laboral. Aquellas personas que carecen de experiencia en la utilización de dispositivos de sujeción, están expuestas a sufrir serios accidentes, provocados por los movimientos y fuerzas generados por la sujeción, como resultado de una forma de proceder inadecuada, en especial durante la realización de los trabajos de ajuste.
2. **Este dispositivo ha sido concebido** para un empleo rotatorio y su operación a un número de revoluciones superior al previsto no es admisible. Como consecuencia de las fuerzas centrífugas generadas, cuya magnitud depende del número de revoluciones, existe la posibilidad de que determinadas piezas se suelten y pongan en peligro a las personas o los objetos que se encuentren en su cercanía.
  - 2.1 **El control**  
para prevenir una conmutación inintencional de la presión de la activación de estirar a la línea del lanzamiento, las válvulas de reclinación se debe utilizar en el control hidráulico excepto.
  - 2.2 **El número de revoluciones máx.** y la fuerza de accionamiento/presión están grabados en el cuerpo del dispositivo y no deben ser sobrepasados. Una fuente de peligro puede incluso crearse, si los valores admisibles son sobrepasados en una sola oportunidad. Supuesto que dichos valores llegaran a ser superados, por motivos totalmente ajenos a nuestra responsabilidad, pueden eventualmente producirse deterioros, aun cuando éstos no se aprecien a primera vista. Los mencionados deterioros encierran a su vez el peligro de llegar a producir daños a personas u objetos. Es por ello que en un tal caso el fabricante deberá revisar el elemento de sujeción, considerando la sobrecarga producida, con el fin de determinar si sigue o no siendo apto para el funcionamiento y si sigue o no cumpliendo las condiciones de seguridad de operación.
  - 2.3 **Una marcha en seco del distribuidor**, no es admisible. Si el cilindro de sujeción ha de rotar, deberá tenerse la seguridad, de que en las conexiones hay al menos una escasa presión del medio (por lo menos una presión de aire con adición de aceite de 1 bar). El aire utilizado tiene que haber sido depurado (ver punto 4) y debe ser enriquecido aprox. cada 10 - 12 min. con una gota de aceite de husillo (p. ej. Tellus C10) por medio de una unidad de servicio. Si no resulta posible garantizar la realización de esta medida, habrá que contar con un considerable desgaste en las hendiduras del distribuidor, el que puede llegar a provocar el fallo de seguro antirrotación. Bajo tales condiciones puede producirse una ruptura de las tuberías de unión sometidas a presión.  
Para evitar la penetración de cuerpos extraños deberá instalarse un filtro de presión de fineza absoluta 0,01 mm y desagüe automático entre la fuente generadora de presión y la válvula de control.
  - 2.4 **Debido a motivos** relacionados con el funcionamiento es posible que esta componente posea algunas partes dotadas de cantos de filo agudo. Con el objeto de prevenir posibles accidentes, deberá procederse con especial cuidado al realizar tareas en o cerca de esta componente.
- 2.5 **Si al proceder a soltar o cambiar** tornillos, el subsiguiente apriete o recambio presenta deficiencias, éstas pueden dar origen a situaciones expuestas para personas y objetos.
- 2.6 **A todos los tornillos** que tienen que ser frecuentemente soltados y nuevamente apretados debido p.ej. a la finalidad que cumplen y a trabajos de reequipamiento deberá aplicárseles cada seis meses una capa de lubricante (grasa) en el sector de la rosca y en el sector de contacto de la cabeza.
  - a) **En el caso de recambio** de los tornillos originales deberá elegirse para los nuevos tornillos la clase de resistencia de los tornillos substituidos (normalmente 12.9). Para los tamaños usuales M5-M24 de las clases 8.8, 10.9 y 12.9 tienen validez los valores de la tabla de momentos de apriete de tornillos presentada abajo.
  - b) **Tratándose de tornillos** de fijación para tapas cilindro y elementos similares se empleará básicamente la calidad 12.9.
  - c) **Indicaciones**  
Durante trabajos en los conductos hidráulicos o en los tornillos purgadores de aceite se tendrá que contar con la salida de aceite. Para prevenir un posible riesgo ambiental, se habrá de recoger este aceite y eliminarlo según las especificaciones correspondientes.
- 2.7 **Al efectuar recambios** de piezas deberán emplearse exclusivamente repuestos originales RÖHM. La no observación de esto libera al fabricante de toda responsabilidad. Para poder dar curso a los pedidos de repuestos o de piezas individuales, sin que se presenten dudas o se cometan posibles errores, es imprescindible disponer del número correlativo de 6 cifras grabado en la componente. Hay sin embargo una serie de casos en que la indicación del no. de pos. del plano o de la lista de piezas y partes junto a una descripción de la unidad constructiva de la pieza en cuestión es suficiente.
- 2.8 **En trabajos con muelles** de compresión o de tracción, o con otros muelles, o con partes móviles pretensadas con elementos elásticos, se habrá de tener cuidado de que previo al desmontaje se reduzca la energía almacenada en los elementos elásticos.  
Por esta razón, antes del desmontaje de un dispositivo, siempre se deberá procurar el dibujo de conjunto para investigar si hay tales fuentes de peligro. De no ser posible desactivar estas energías almacenadas sin peligro, el desmontaje de tal elemento deberá ser realizado por colaboradores autorizados de la empresa RÖHM.  
En caso de no observar esta indicación, amenazan heridas graves causadas por elementos volando a manera de proyectil de un lado para otro.

# Indicaciones de seguridad

## Momentos de aprieto de tornillos en Nm:

Calidad	M5	M6	M8	M10	M12	M14	M16	M18	M20	M22	M24	
<b>8.8</b>	5,9	10,1	24,6	48	84	133	206	295	415	567	714	Nm
<b>10.9</b>	8,6	14,9	36,1	71	123	195	302	421	592	807	1017	Nm
<b>12.9</b>	10	17,4	42,2	83	144	229	354	492	692	945	1190	Nm

### 2.9. Si durante el funcionamiento

normal del mecanizado se interrumpe el fluido eléctrico o neumático se debe por motivos de seguridad activar la presión de amarre.

Esto también aplicara en caso de pausas prolongadas, p. ej. si se la máquina se para durante la noche y comienza a trabajar al día siguiente.

Si no se sigue esta recomendación existe el peligro que la fuerza de amarre remita hasta tal punto que la pieza se pueda desprender del plato.

### 2.10. Frote ligeramente la comprobación

del dispositivo si cultivan a un movimiento que comprueba el dispositivo con la fuente del laser en el dispensador de cylinder/oil que afianza con abrazadera, entonces su rayo de la luz puede resolver en principio no el ojo. Aunque en todas las fuentes inofensivas de la regla solamente del laser de la clase de seguridad II se utiliza después de EN 60825, la retina se podría dañar con la visión directa en el rayo laser irremediamente.

### 3. Control

#### Frote ligeramente

el control si los medios que afianzan con abrazadera están instalados otra vez, el movimiento que comprueba el dispositivo debe ser coordinado con la nueva situación.

#### El mantenimiento controla

la confiabilidad del arreglo tensor de la fuerza puede ser asegurado solamente si las instrucciones de mantenimiento del manual se obedecen exactamente.

### 4. Condiciones

de seguridad técnica que deben cumplir las instalaciones de sujeción automática. El husillo de la máquina no debe comenzar su marcha, mientras no se haya generado la presión de sujeción en el cilindro de sujeción y no se haya realizado la sujeción en el intervalo de trabajo admisible.

#### El aflojamiento

●we la sujeción debe ser realizado únicamente estando en reposo el husillo de la máquina. Una excepción admisible la constituye el caso en que la secuencia completa de operación contempla una carga/descarga durante la marcha y el diseño del distribuidor/cilindro

●En caso de producirse un corte del suministro de energía de sujeción, la pieza en elaboración tiene que permanecer firmemente sujeta, hasta que el husillo se detenga.

●En caso de producirse un corte transitorio del suministro de energía eléctrica, no debe modificarse la configuración de conmutación del momento.

Todas las tuberías de conexión tienen que ser flexibles y no deben ejercer fuerzas sobre el cilindro/distribuidor de aceite. El aceite de fuga que sale por la ranura necesaria del distribuidor se evacua hacia afuera por la tubuladura de aceite de fuga. Esta tubuladura de aceite de fuga, y con él la caja del distribuidor, deberán asegurarse también contra torsión de tal manera que no puedan tener efecto fuerzas sobre ellos.

### 5. Para la totalidad de los tornillos

4.1 de fijación deberá aplicarse el momento de aprieto recomendado por el fabricante del tornillo para la correspondiente clase de resistencia.

5.2 A todos los tornillos que tienen que ser frecuentemente soltados y nuevamente apretados debido p.ej. a la finalidad que cumplen y a trabajos de reequipamiento deberá aplicárseles cada seis meses una capa de lubricante (grasa) en el sector de la rosca y en el sector de contacto de la cabeza.

5.3 En el caso de recambio de los tornillos originales deberá elegirse para los nuevos tornillos la clase de resistencia de los tornillos substituidos (normalmente 12.9). Para los tamaños usuales M5-M24 de las clases 8.8, 10.9 y 12.9 tienen validez los valores de la tabla de momentos de aprieto de tornillos presentada abajo.

5.4 Tratándose de tornillos de fijación para suplementos de sujeción, mordazas de superposición, instalaciones fijas, tapas cilindro y elementos similares se empleará básicamente la calidad 12.9.

### 6. Recambios de piezas

Al efectuar deberán emplearse exclusivamente repuestos originales RÖHM. La no observación de esto libera al fabricante de toda responsabilidad. Para poder dar curso a los pedidos de repuestos o de piezas individuales, sin que se presenten dudas o se cometan posibles errores, es imprescindible disponer del número correlativo de 6 cifras grabado en la componente.

**Indicaciones:** Todas las tuberías de conexión tienen que ser flexibles y no deben ejercer fuerzas sobre el cilindro/distribuidor de aire. La longitud de la manga situada no debería ser superior a un metro.

## 2. Cilindros hidráulicos de doble émbolo OVUSHHD

con embolada independiente, dispositivo de seguridad y control de carrera del émbolo

### Denominaciones:

En estos modelos de cilindro se trata de dos cilindros hidráulicos yuxtapuestos, las fuerzas y los movimientos de los cuales se transmiten independientemente unos de otros, mediante dos elementos de tracción (tubo respectivamente barra de tracción) atornillados de un lado del émbolo, al dispositivo de sujeción (mandril u otro) que ha de ser accionado. En esto siempre se trata de dispositivos de sujeción con funciones auxiliares. Esto significa que, además del movimiento de sujeción, se requiere de un accionamiento adicional, por ej. de una mordaza enderezadora, una punta móvil u otros.

Del lado opuesto al cilindro y apartado del husillo se encuentra instalado un distribuidor múltiple de aceite con caja del distribuidor vertical y exenta de entretenimiento. En éste se encuentran por lo menos 4 empalmes para el accionamiento de los dos émbolos. Cada uno de estos empalmes puede cargarse con una presión de aceite de 5 bares a un máximo de 50 bares incluso bajo rotación.

Los cilindros de la serie "OVU..." pueden accionarse durante la rotación ya que las válvulas de seguridad están colocadas de tal manera que son insensibles a la fuerza centrífuga.

La denominación de tipo "OVU..." caracteriza un cilindro oleohidráulico de sujeción completa con movimientos de émbolos independientes unos de otros.

### Dispositivos de seguridad:

La función del dispositivo de seguridad es evitar el aflojamiento sin intención del medio de sujeción con un fallo imprevisto de la distribución de presión. Por esa razón los dos empalmes (cámaras hidráulicas) del cilindro individual correspondiente están asegurados cada uno con una válvula de retención desbloqueable hidráulicamente. El desbloqueo se realiza mediante la presión del lado opuesto del émbolo y hace posible la salida del aceite sin presión.

Por esta razón este cilindro de sujeción corresponde a los principios de prueba de la Berufsgenossenschaft (asociación profesional en Alemania).

La denominación de tipo "...S" respectivamente "...SS" informa sobre el número de dispositivos de seguridad instalados en cada uno de los cilindros de doble émbolo. Ejemplo:

"OVUSHHD 120/80" -> dispositivo de seguridad para un émbolo (= dos cámaras hidráulicas, normalmente para el cilindro mayor, el cual genera la fuerza de sujeción principal)

"OVUSSHD 140/80" -> dispositivo de seguridad del émbolo para ambos émbolos (= 4 cámaras hidráulicas)

### Sistemas de control de carrera del émbolo:

El movimiento de ambos émbolos puede controlarse mediante discos de control de carrera e interruptores de proximidad inductivos, mediante levas radiales e interruptores límite individuales o mediante sistemas de medición continua de desplazamiento como transductores de posición analógicos, potenciómetros lineales, transductores de posición de ángulo o palpadores láser.

Los interruptores respectivamente transductores deben adaptarse a la electrónica de mando de la máquina y por esa razón no forman parte del volumen de entrega estándar.

Sin embargo, se habrá de observar que el reequipamiento posterior del cilindro de doble émbolo para otro sistema de

control de carrera del émbolo (lo cual no siempre es posible) normalmente sólo es posible con gastos mayores.

La denominación de tipo "...H" respectivamente "...HH" informa sobre el número de sistemas de control de carrera del émbolo en cada cilindro de doble émbolo. No se informa sobre el tipo de sistema de control.

Ejemplo:

"OVUSHHD 120/80" -> control de carrera del émbolo para ambos émbolos

"OVUSH 140/80" -> control de carrera del émbolo para un solo émbolo (normalmente para el cilindro mayor, el cual genera la fuerza de sujeción principal)

### Alimentación de giro adicional:

Todos los tipos de cilindro de doble émbolo pueden entregarse con una alimentación de giro adicional. De este modo existe la posibilidad de suministrar al medio de sujeción además de los dos movimientos/fuerzas otro medio más (por ej. aire, refrigerante, aceite) con una presión de hasta 70 bares. Para este fin, junto al distribuidor de aceite cuádruple, se instala una alimentación de giro adicional en el extremo del émbolo. En esto se debe observar que la caja del distribuidor de esta alimentación debe proveerse también con una protección contra torsión, y que ésta participa en la carrera completa del émbolo 2, por lo general el más pequeño de los dos.

La denominación de tipo "...D" informa sobre la instalación de una alimentación de giro adicional.

Ejemplo:

"OVUSHHD 120/80" -> con alimentación de giro adicional

"OVUSH 140/80" -> sin alimentación de giro adicional

### Diámetros de los émbolos:

Los dos números a continuación de la denominación de tipo (OVU...) describen el diámetro exterior de los discos de los émbolos en mm. En esto, se describe primero el émbolo 1 con la cara hacia el husillo y conectado al mandril mediante el tubo de tracción, y después el émbolo 2 del lado apartado del husillo y conectado al mandril con la barra de tracción.

Ejemplo:

"OVUSHHD 120/80" -> diámetro del émbolo 1 120 mm,

diámetro del émbolo 2 80 mm

"OVUSHHD 140/80" -> diámetro del émbolo 1 140 mm,

diámetro del émbolo 2 80 mm

### Carreras de los émbolos:

Opcionalmente también se indican las carreras de ambos émbolos. En esto se mantiene el orden de indicación como con la descripción de los diámetros: primero émbolo 1 (con tubo de tracción), después émbolo 2 (con barra de tracción).

Ejemplo:

"OVUSHHD 120/80 Hub 32/32" -> la carrera (=Hub)

tanto del émbolo 1 (grande) como del émbolo 2 (pequeño) es de 32 mm.

"OVUSHHD 140/80 Hub 25/31" -> la carrera (=Hub)

del émbolo 1 es de 25 mm, el del émbolo 2 es de 31 mm.

### Distribuidor de aceite:

El distribuidor del cilindro de sujeción permite una distribución continua de presión de aceite. Está permitido que tanto la presión máxima como la velocidad máxima admisibles ocurran simultáneamente, y esto con servicio continuo.

Se ha de observar que la caja del distribuidor cuádruple y, de existir, la caja de la alimentación de giro adicional se aseguren contra rotación contemporánea por ej. en el cabezal del husillo. Véase para esto también el capítulo "Puesta en servicio".

#### Posición de montaje:

El cilindro de sujeción puede utilizarse tanto con eje principal en posición horizontal como también con eje principal vertical y en todas las posiciones intermedias imaginables.

En todas las posiciones del eje principal, excepto en posición horizontal, se deberá cuidar de que la manguera de aceite de escape se coloque de tal manera que también durante descansos el aceite de fuga no pueda salir completamente de la caja del distribuidor. Para esto véase también el capítulo "Puesta en servicio".

#### Generalidades:

El cilindro es utilizable para sujeción de alta y de baja presión, siempre y cuando la presión de sujeción no sobrepase el doble de la presión de aflojamiento.

Los datos de rendimiento y de consumo, las dimensiones y carreras se pueden ver en la hoja de datos adjunta.

La fijación del cilindro en el husillo normalmente se realiza con una brida intermedia, la cual se monta primero en la tapa del cilindro y que además está provista con un alojamiento adecuado para el husillo.

El cilindro está equilibrado según DIN ISO 1940 para la frecuencia de giro máxima admisible indicada, calidad de equilibrado G6, 3.

#### No forman parte del equipo entregado:

**Accesorios:** racores de empalme para líneas de alimentación y de evacuación, listones para interruptores de fin de carrera.

#### Accesorios especiales:

interruptores de proximidad inductivos, pieza /ld.-No. 381551 (contacto de apertura), o  
2 interruptores de proximidad inductivos, pieza /ld.-No. 202759 (contacto de cierre).

## 3. Puesta en funcionamiento

**Montaje:** Dado que el cilindro prácticamente no permite atornillar el elemento de tracción (barra de tracción, tubo de tracción) al mandril desde atrás, el montaje del correspondiente mandril debería efectuarse después de realizado el del cilindro.

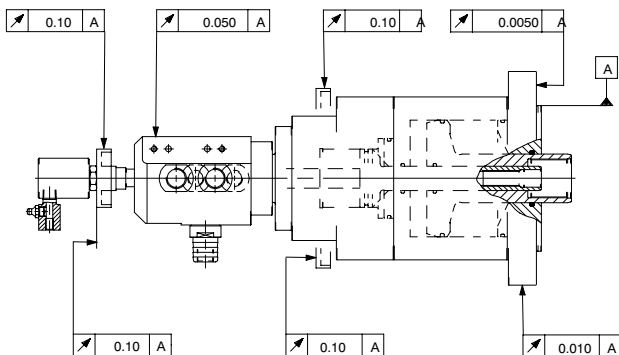
- 3.1 Atornillar brida intermedia con tornillos cilíndricos apropiados en taladros roscados en círculo y de referencia. Aplicar momento de apriete correspondiente a los tornillos empleados; ver también tabla de momentos.
- 3.2 Limpiar el husillo y la brida del husillo en el extremo posterior del husillo de la máquina y examinar desviación axial y radial de la rotación. El error admisible en cada caso es de 0,005 mm.
- 3.3 El cilindro completo, normalmente con el elemento de tracción atornillado "sobre bloque" y embadurnado con pegamento de retención de tornillos (removable), se inserta por atrás a la guía del husillo. En caso de existir una protección contra torsión con tornillo prisionero radial, ésta puede usarse. Si la unidad completa, compuesta por el elemento de tracción y el cilindro, resultara ser demasiado larga en relación con el espacio disponible detrás de la máquina, se puede comenzar por introducir parcialmente en el taladro del husillo los elementos de unión, y atornillarlos posteriormente al cilindro que se encuentra sus-pendido delante del husillo. Según cuál sea la ejecución del elemento de tracción, también puede ser posible atornillarlo al cilindro firmemente atornillado al husillo, por el lado del mandril. Hecho esto se deberá colocar primeramente el cilindro en el y de centrado del husillo y apretar a continuación ligeramente los tornillos de fijación de la brida uniformemente en diagonal.
- 3.4 Orientar el cilindro de sujeción radialmente, de modo tal de que no se sobrepase una desviación radial de máx. 0,015 mm. Este error se mide en la caja del distribuidor (pos. 08).

3.5 Apretar los tornillos de fijación de la brida intermedia con el momento de pretensión recomendado por la directiva de la VDI. Ver tabla de momentos.

3.6 Retirar las tapas de cierre de los tubos cortos de conexión y conectar las tuberías de presión. Dado que las tapas de cierre podrían ser de utilidad en el caso de un posterior desmontaje del cilindro, se recomienda guardarlas. Las conexiones neumáticas del distribuidor de aire tienen que estar libres de suciedades. Lo más recomendable es soplarlas con una presión reducida antes de efectuar la conexión. Es importantísimo que se evite la penetración de virutas a la caja del distribuidor, ya que de lo contrario habrá que contar con daños irreparables en el árbol del distribuidor o bien en las válvulas de seguridad.

Además, estas conexiones tienen que ser flexibles y no deben ejercer fuerza sobre la caja del distribuidor. Esto también es válido para el tubo corto de refrigerante y para la manga a fijar en él por medio de una abrazadera a proveer por el cliente. La manga debería ser de material transparente y permitir el retorno de la substancia refrigerante por la vía más corta, sin subidas o formación de combas, al depósito de almacenamiento.

- 3.7 El seguro anti-torsión de la caja del distribuidor deberá ser ejecutado por parte del cliente. Para este fin se fija normalmente un estribo de aprox. 8 mm de espesor en la caja del husillo, el cual circunda de forma ahorquillada la caja del distribuidor en el sector del tubo corto de escurrimiento del refrigerante. El tubo corto de escurrimiento debe estar en posición vertical hacia abajo. También aquí deberá tenerse especial cuidado de que el seguro anti-torsión no pueda ejercer una fuerza axial sobre la caja del distribuidor (dilatación por calor).
- 3.8 Una vez efectuado el montaje de cilindro y elementos de tracción se podrá proceder al montaje del mandril. A este respecto es necesario indicar, que después de atornillar firmemente la brida del cilindro al husillo de la máquina ya no es posible establecer una unión mediante tornillos hacia el mandril o sus elementos de tracción desde el extremo posterior del husillo.



### Control del trayecto de sujeción

- Los trayectos de sujeción se determinan principalmente por las carreras de los émbolos del medio de sujeción accionado.
- Ajustar los interruptores de proximidad en correspondencia con el área de trabajo del mandril o según las especificaciones del fabricante de la máquina.  
Posiciones de control del medio de sujeción recomendadas son por ej. la posición de abierto, la posición de sujeción y la posición de sujeción en vacío (= posición de sujeción sin pieza a trabajar insertada).
- En medios de sujeción con por ej. mordazas de base de cambio rápido, se deberá asegurar el control de trayecto de sujeción en combinación con el mando de la máquina de tal manera que en posición "cambio de mordazas" no pueda arrancar el husillo.

Se considera como control de trayecto de sujeción estándar el sistema sin contacto mediante disco de control de carrera del émbolo e interruptores de proximidad.

Otros sistemas únicamente se mencionan a continuación. Para más detalles se habrán de estudiar las instrucciones para el servicio individuales para los cilindros correspondientes.

Los sistemas 1 y 2 funcionan a base de posiciones de control definidas, es decir: para cada alteración de la pieza a trabajar o del medio de sujeción se deberá reajustar de mínimo la posición de sujeción, y eventualmente en adición las dos posiciones fin de carrera.

Los procedimientos 3 a 6 son de medición continua, es decir: únicamente se habrán de definir nuevas esferas de aplicación para el mando.

#### 1. Interruptores de proximidad inductivos

El control de trayecto se realiza mediante dos discos de posicionamiento que están acoplados con los émbolos de sujeción 1 y 2. Cuatro a seis interruptores inductivos entregados a petición como accesorio se encuentran montados sobre cada uno de los listones de interruptores de fin de carrera y exploran las posiciones del disco de posicionamiento. Si el disco de posicionamiento se posiciona en la zona de detección del interruptor de proximidad, ocurre un cambio del estado operacional (un contacto de apertura abre un circuito cerrado mientras que un contacto de cierre cierra el mismo). Ya que los interruptores deben funcionar con el mando de la máquina, no vienen incluidos en el volumen de entrega estándar del cilindro de sujeción.

Al igual, los listones de interruptores de fin de carrera tampoco vienen incluidos, ya que dependiendo del modelo de máquina puede haber diferentes variantes para el montaje de los mismos (por ej. montaje directo de los listones de interruptores en la caja de la máquina), o puede variar el número de listones requeridos.

Cada listón de interruptores de fin de carrera se sujeta con 2 tornillos M6 y 2 manguitos de sujeción Ø6 DIN 1481 o DIN 7346 en una de las tres superficies de sujeción de la caja del distribuidor. Normalmente se pueden

montar hasta un máximo de 3 listones de interruptores de fin de carrera sobre la caja del distribuidor.

#### 2. Interruptor límite individual

Con este sistema, al igual que con los interruptores de proximidad, se detectan posiciones de abierto y de sujeción en vacío. Para esto son suficientes 2 levas radiales y un interruptor límite para cada disco de émbolo. Si además se quiere controlar una o más posiciones de sujeción, se deberán procurar interruptores límite y eventualmente levas radiales adicionales.

#### 3. Transductor de posición analógico

Este sistema trabaja según el principio de inducción, al igual que los interruptores de proximidad inductivos. Sin embargo, en este caso se emplea un disco de control de carrera de contorno exterior cónico. Mediante la distancia entre disco y sensor que varía según la posición del émbolo, éste último suministra una señal de salida eléctrica (corriente de salida o tensión de salida) lineal variable.

La ventaja de este sistema es el control continuo de la carrera del émbolo y por esa razón es sumamente variable.

En atención a la seguridad efectiva y la garantía de funcionamiento se recomienda seriamente que los trabajos de mantenimiento se dejen realizar por el fabricante.

#### 4. Potenciómetro lineal

Este sistema genera una señal eléctrica con progresión continua, variable, referida a un punto inicial. Una unidad de evaluación convierte esta señal analógica (tensión variable) en un trayecto respectivamente en una carrera. Ventajas: véase más arriba.

#### 5. Transductor de posición de ángulo

En este procedimiento, con la ayuda de cremallera y piñón, el movimiento lineal del émbolo se convierte en una rotación de un árbol con un disco de código fijada en él. La exploración de este disco de código se realiza con diodos emisores de luz y fototransistores en la zona infrarroja. Según el disco de código usado se pueden provocar cambios de velocidad, acciones frenantes, etc. Ventajas: véase más arriba.

#### 6. Palpador láser

Este sistema de medición con progresión continua está basado en luz de láser difusa que se emite sobre el objeto de medida bajo un cierto ángulo y es reflejada por éste último al receptor. La distancia entre objeto y receptor se determina mediante un diodo PSD según el sistema llamado de triangulación. Palpadores de luz de láser con salida analógica suministran una tensión variable (0-10 V) proporcional a la distancia medida. Esta puede ser procesada directamente por un mando de programa almacenado.

Como objeto de medida se usan nuevamente discos de posicionamiento. Sin embargo, por razones de funcionamiento, estos deben tener acabado mate.

## 7. Sensores de posición magnetostrictivos

Los sensores de posiciones magnetostrictivos utilizan diversos efectos mecánicos magnéticos para la supervisión de un length o de un movimiento. Estos tipos de sensores de posición se proveen de las estaciones análogas, digitales o del campo de autobuses. No usan y son mantenimiento libremente. El controlar es realizado midiendo la velocidad cuerpo-supersónica de la difusión (pulsos de la torsión). El tipo de la señal de salida es análogo (0 - 10 voltios). La exactitud que mide es mejor de 0.1 milímetro y estos sensores proveen ajustes seguros y constantes.

### Cheque funcional:

Una prueba de función es generalmente recomendable después de que la preparación operacional del cilindro se haya alcanzado. Una presión más baja (barra aproximadamente 5) se debe fijar en el sistema hidráulico para este propósito.

### Movimiento:

Los movimientos ahora se controlan con esta presión de funcionamiento baja:

- todas las conexiones hidráulicas deben estar consecutivamente conforme a esta presión hidráulica.
- compruebe las posiciones alcanzadas por los discos del control. Determine las causas de cualquier

desviación dimensional o posicional del dibujo con respecto a los discos del control y elimine cualesquiera diferencias inmediatamente.

### Supervisión del movimiento:

Se recomienda que el movimiento que supervisaba el dispositivo para cambiar las posiciones de final de los pistones del cilindro que afianzaban con abrazadera y supervisar las posiciones que afianzaban con abrazadera requeridas para la seguridad razonó por el control de la máquina esté montado y ajustado en esta oportunidad. El montaje en sostenedores proporcionó. El movimiento que supervisa el dispositivo requerido para este propósito está generalmente de especificación del cliente y se incluye así en el alcance del cilindro de la entrega. Vea su operating manual a este respecto.

### Expresar las conexiones hidráulicas:

Todas las conexiones hidráulicas cabidas con una válvula de seguridad se deben expresar durante la prueba de función. Los tornillos de la expresión son abiertos consecutivamente dándoles vuelta una vez dos veces, pero no deben ser desatornillados totalmente. Entonces la conexión se debe presurizar con la presión baja. Los tornillos de la expresión están cerrados firmemente otra vez si emerge un flujo continuo del aceite aquí (no spume del aceite). Compruebe la tirantez bajo presión admisible máxima aplicada.

## 4. Servicio



- La presión de trabajo max. es de 50 bar mientras la min. es de 6 bar, excepto si sobre la carcasa del cilindro se marca otro diferente, en cuyo caso primara sobre las anteriores mencionadas.
- La presión de alojamiento debe ser por lo menos igual a la mitad de la presión de sujeción.
- El número máximo de revoluciones del cilindro de sujeción no debe ser sobrepasado por ningún motivo. Dicho número máximo está grabado en la caja del cilindro.
- El cilindro puede ser accionado, sin ninguna clase de limitaciones, durante la rotación.
- Como aceite de presión damos aceite hidráulico H-LP 32 DIN 51525 (32 Centisokes a 40°C) Per impedire la penetrazione di corpi estranei, il gruppo idraulico deve essere dotato di un filtro a pressione inserito tra pompa e valvola di comando. Ver también sección "Indicaciones de seguridad"
- De ser necesario, el control del recorrido de sujeción deberá ser ejecutado por parte del cliente.
- El número máxima de revoluciones y la presión máxima pueden estar presentes simultáneamente y por tiempo ilimitado (100% TC).
- El mando del cilindro depende de las funciones necesarias del medio de sujeción y del sistema de control de la máquina y debe por lo tanto ser concebido por parte del cliente en concordancia con las prescripciones de seguridad del caso (ver capítulo "Indicaciones sobre Peligros".
- Si se hace necesario desmontar el pistón, juntas o alguna válvula de seguridad, debería también desmontar el cilindro completo del husillo y mandar éste a fabrica para hacer una revisión completa. En fabrica se hará una revisión a fondo y recibirá de nuevo Garantía de funcionamiento.

## 5. Desmontaje

El desmontaje de cilindro se realiza básicamente siguiendo inversamente la secuencia de montaje.

- 5.1 Desconectar suministro de presión hidráulicos en todas las tuberías y descargar asimismo la presión en todas las tuberías.
- 5.2 Soltar la unión del mandril o sim. al elemento de tracción. Normalmente no será necesario desmontar el mandril.
- 5.3 Retirar tuberías de conexión y evacuación así como también el seguro anti-torsión.
- 5.4 Encajar tapas de cierre en los tubos cortos de conexión.
- 5.5 Soltar los tornillos de fijación de la brida del cilindro y extraer en parte del taladro del husillo el cilindro de sujeción event. con elemento de tracción.

- 5.6 Soltar elemento de tracción. El cilindro puede también ser extraído completamente del taladro del husillo, junto con el elemento de tracción, siempre que el espacio existente detrás de la máquina lo permita. Sin embargo, al hacer esto deberá cuidarse de que la unidad completa esté en posición horizontal (determinación centro gravedad).
- 5.7 Retirar completamente el cilindro de la máquina y depositarlo sobre una base apropiada, que ofrezca la debida protección. Sacar el elemento de tracción del taladro del husillo.
- 5.8 Si se hace necesario desmontar el pistón, juntas o alguna válvula de seguridad, debería también desmontar el cilindro completo del husillo y mandar éste a fabrica para hacer una revisión completa. En fabrica se hará una revisión a fondo y recibirá de nuevo Garantía de funcionamiento.

## 6. Mantenimiento, conservación

### 6.1 Mantenimiento:

El cilindro de doble émbolo es libre de mantenimiento mientras se mandengan las conexiones exteriores (por lo general "A" y "C") con una presión de aceite min. de 5 bar. La duración de pausa de impulso puede durar hasta aproximadamente 15 min., y la duración del impulso deberá ser 5 segundos.

**6.2 Conservación:** Después de 6500 horas de la operación, o bien en caso de haber pérdidas de presión en el cilindro, separar el cilindro del husillo y desarmarlo. Una vez desarmado, limpiar las distintas piezas y revisarlas para determinar un posible desgaste. Como norma general se recomienda, cambiar todos los elementos de estanqueidad, en especial aquellos que estén sometidos a una sollicitación dinámica. Es por ello que se debería tener siempre en almacén un juego de los elementos de estanqueidad y piezas de desgaste indicados en la lista de piezas y partes.

Para el armado se deberá proceder siguiendo el orden inverso del correspondiente al desmontaje, cuidando que que las piezas marcadas o de posición determinada sean colocadas en la posición que les ha sido asignada, de modo de evitar perturbaciones del funcionamiento o del equilibrio rotatorio.

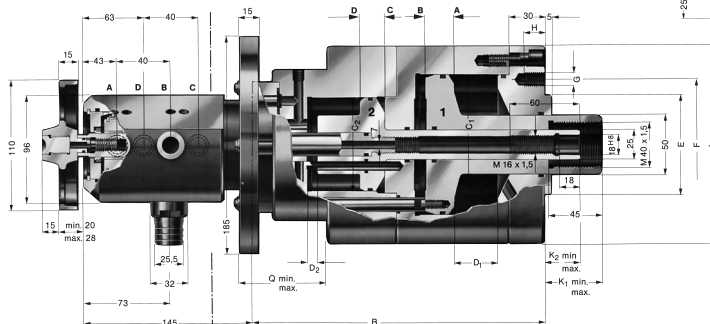
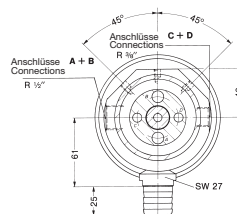
**Atención:** Las juntas no deben ser dañadas por herramientas o cantos de filo agudo.

Con el objeto de mantener la estabilidad de marcha del cilindro, se recomienda reequilibrarlo una vez que haya sido montado nuevamente. Esta medida pasa a ser indispensable tratándose de números de revoluciones superiores a 3000 min<sup>-1</sup>.

A petición del cliente, este reequilibrado puede ser efectuado en la fábrica de la empresa Röhm o en los recintos del cliente, contra facturación, por nuestro montador, con el auxilio de una equilibradora móvil.

Un control de marcha con especial énfasis en la posible aparición de nuevas vibraciones, debería efectuarse en todo caso. El cilindro de sujeción no requiere de trabajos de mantenimiento adicionales.

En atención a la seguridad efectiva y la garantía de funcionamiento se recomienda seriamente que los trabajos de mantenimiento se dejen realizar por el fabricante.



Tamaño		120/80	120/80	140/80	160/80	
Carrera del pistón		45/8	75/8	45/8	45/8	
Ident-No. (sin brida del cilindro)		419724	419727	419725	419726	
	A	168	168	188	208	
	B	248	278	248	248	
Diam. pistón 1	C <sub>1</sub>	120	120	140	160	
Diam. pistón 2 (achicamiento posible hasta 50 mm)	C <sub>2</sub>	80	80	80	80	
Carrera del pistón 1 (achicamiento posible hasta aprox. 10 mm)	D <sub>1</sub>	45	75	45	45	
Carrera del pistón 2 (agrandamiento posible hasta 45 mm)	D <sub>2</sub>	8	8	8	8	
	K <sub>1</sub> min.	40	10	40	40	
	max.	85	85	85	85	
	K <sub>2</sub> min.	22	-8	22	22	
	max.	30	0	30	30	
	Q min.	37	7	37	37	
	max.	82	82	82	82	
Superficie del pistón	Piston 1	A cm <sup>2</sup>	93.5	93.5	134.5	181.4
		B cm <sup>2</sup>	103.7	103.7	144.5	191.6
	Piston 2	C cm <sup>2</sup>	45.4	45.4	45.4	45.4
		D cm <sup>2</sup>	46.1	46.1	46.1	46.1
Fuerza efectiva de tracción (F=40 bar)	1 daN	3800	3800	5600	7400	
	2 daN	1800	1800	1800	1800	
Rotaciones máximas admisibles	min <sup>-1</sup>	5000	5000	5000	5000	
Volume para carrera doble completa	1 l	0,86	1,42	1,26	1,67	
	2 l	0,1	0,1	0,1	0,1	
Momento de inercia J	kgm <sup>2</sup>	0,13	0,14	0,18	0,25	
Peso aproximado	kg	42,2	44,7	46,5	51,3	

Medidas E, F, G, H referentes a la maquina, deben ser indicadas por el cliente al efectuar el pedido.

# Avvisi di pericolo

## 1. Qualifica dell'operatore

Persone senza esperienza con l'uso di attrezzi di bloccaggio sono soggette a pericoli d'infortunio in modo particolare durante i lavori della messa in funzione a causa del movimento e delle forze di bloccaggio. Persone che non abbiano alcuna esperienza con i dispositivi di serraggio sono particolarmente esposte a pericoli de lesioni per comportamento non appropriato, sopra-tutto durante i lavori di preparazione, per l'insorgere di movimenti o forze di serraggio.

## 2. Pericoli d'infortunio

Questo attrezzo è composto di particolari con spigoli vivi. Per evitare infortuni si raccomanda d'agire con molta prudenza.

### 2.1 Il controllo

per impedire una commutazione involontaria della pressione di attivazione dell'allungamento alla linea del rilancio, valvole di riposo deve essere usato nel controllo idraulico a parte.

### 2.2 Accumulatori d'energia incorporati

Durante lavori con parti mobili bloccate con elementi elastici, molle di compressione o di trazione o altre molle, bisogna fare attenzione che l'energia accumulata negli elementi elastici venga eliminata prima dello smontaggio. Per questo motivo prima di smontare il dispositivo bisogna procurarsi i relativi disegni di montaggio e controllare le fonti di pericolo. Nel caso il "disinnesto" di queste energie accumulate non possa avvenire senza causare pericoli, fare smontare questo elemento solo da personale autorizzato dalla ditta RÖHM. Nel caso non si rispettasse questa avvertenza sussiste il pericolo d'infortunarsi gravemente a causa di componenti non controllabili simili a pallottole.

### 2.3 Superamento del numero di giri ammesso

L'attrezzo è concepito per l'esercizio in rotazione. È proibito l'esercizio a un numero di giri più elevato a quello stabilito. A causa della forza di centrifuga in dipendenza al numero di giri potrebbero staccarsi dei particolari e mettere in pericolo persone e oggetti vicini. Questo vale anche per guarnizioni di rotazione, la cui usura provoca una perdita di pressione nelle camere del cilindro. L'esercizio con numeri di giri superiore a quello ammesso non è consentito per i motivi elencati. Il numero di giri max. e lo sforzo max. consentito al tirante sono stampigliati sul corpo dell'attrezzo e non devono essere superati. Se il numero di giri massimo della macchina è superiore a quello stabilito per l'attrezzo è necessario prevedere una limitazione dei giri per la macchina.

Se essi venissero superati, anche accidentalmente per ragioni a noi non imputabili, non si escludono danneggiamenti, che al primo momento non vengono scoperti. In questo caso è necessario effettuare la verifica della sicurezza di funzionamento presso il costruttore con indicazione dell'avvenuto sovraccarico.

### 2.4 Lubrificazione

Un funzionamento a secco del distributore non è ammesso. Quando il cilindro di serraggio/distributore dell'olio viene messo a ruotare, bisogna assicurarsi che ai raccordi sia applicata almeno una pressione debole (almeno 5 bar olio idraulico/almeno 1 bar aria compressa con aggiunta di olio). Diversamente si rischia d'aver grippaggi del distributore ed il conseguente guasto alla sicura antirrotazione. La possibile rottura delle tubazioni d'alimentazione sarebbe la conseguenza.

## 2.5 Filtraggio del mezzo di alimentazione

### Impianto idraulico

È necessario prevedere un filtro posizionato sulla centralina tra pompa e valvola di comando per evitare l'entrata d'impurità nel circuito d'olio.

**Il grado di finezza del filtro deve essere di 0,01 mm in assoluto.**

Le conseguenze di filtraggio carente corrispondono a quelle elencate nel capitolo 2.4 lubrificazione.

## 2.6 Dispositivo antirotazione sul corpo del distributore

Il corpo del distributore deve essere in ogni caso assicurato contro la rotazione. A secondo del tipo di distributore viene raccomandato il seguente montaggio del dispositivo antirotazione:

### a) Distributore idraulico

**con** bocchettone per scarico olio di recupero e **con** perno antirotazione: sul perno antirotazione;

**con** bocchettone per scarico olio di recupero e **senza** perno antirotazione: sul bocchettone per scarico olio di recupero;

**senza** bocchettone per scarico olio di recupero e **con** perno antirotazione: sul perno antirotazione;

**senza** bocchettone per scarico olio di recupero e **senza** perno antirotazione: su uno dei tubi d'alimentazione.

### b) Giunto rotante DEUBLIN

Solitamente i corpi dei giunti rotanti DEUBLIN vengono forniti senza dispositivo antirotazione e pertanto vengono assicurati contro la rotazione solamente attraverso i tubi d'alimentazione. Le istruzioni d'uso allegate al giunto della Ditta DEUBLIN sono impegnative.

### c) Avviso

Nella prassi si è affermato un supporto a forma di forca che accoglie il dispositivo antirotazione sui due lati con poco gioco e che abbia un intaglio assiale per compensare dilatazioni e tolleranze. Il supporto di solito viene fissato alla macchina.

## 2.7 Tubi d'alimentazione

Sul corpo distributore/albero distributore non devono agire sforzi esterni addizionali ad eccezione del proprio peso. Diversamente c'è un'usura anticipata dei cuscinetti e del distributore con le conseguenze elencate nel capitolo 2.3 lubrificazione. Tutte le tubazioni devono essere flessibili e devono essere costruite come accoppiatore flessibile.

## 2.8 Fissaggio e sostituzione di viti

In caso di sostituzione o allentamento di viti, una sostituzione o un serraggio difettoso possono comportare dei rischi per le persone o le cose. Per tutte le viti di fissaggio utilizzare sempre, salvo istruzioni contrarie, la coppia prescritta dal costruttore delle viti e corrispondente alla loro classe di resistenza. Per le misure correnti M5 - M24 delle classi 8.8, 10.9 e 12.9 vale la sottostante tabella delle coppie di serraggio.

Per la sostituzione delle viti originali, scegliere la classe di resistenza della vite sostituita (di norma 12.9).

Tutte le viti di fissaggio che, per motivi d'impiego, per esempio per riparazione, devono essere frequentemente allentate e successivamente ribloccate, devono essere ingrassate con un lubrificante (grasso) nella zona filettata e sulla superficie d'appoggio della testa.



# Avvisi di pericolo

## Momento torcente in Nm:

Qualità	M5	M6	M8	M10	M12	M14	M16	M18	M20	M22	M24	
<b>8.8</b>	5,9	10,1	24,6	48	84	133	206	295	415	567	714	Nm
<b>10.9</b>	8,6	14,9	36,1	71	123	195	302	421	592	807	1017	Nm
<b>12.9</b>	10	17,4	42,2	83	144	229	354	492	692	945	1190	Nm

### 2.9. Fuoriuscita dell'alimentazione energetica

Nel caso di fuoriuscita dell'alimentazione energetica (p.es. energia elettrica), le valvole di sicurezza devono impedire una caduta di pressione ed in questo modo lo sbloccaggio del dispositivo di bloccaggio. D'altro canto è importante sapere che a causa dei tempi di reazione o dell'usura delle guarnizioni si può presentare una caduta di pressione di ca. il 20% del valore della pressione di uscita nel caso di cilindri idraulici.

In condizioni sfavorevoli questo può condurre, nonostante le valvole di sicurezza, ad un'insufficiente intensità della forza di bloccaggio residua per la funzione di trattamento del pezzo nel dispositivo di bloccaggio.

### 2.10. Segni il controllo del dispositivo

se un colpo che controlla il dispositivo con la fonte del laser si coltiva all'erogatore di pressione di cylinder/oil, allora il loro raggio di luce può venire a contatto in linea di principio non dell'occhio. Anche se in tutte le fonti inoffensive di regola soltanto del laser del codice categoria di sicurezza II è usato dopo en 60825, la retina potrebbe essere danneggiata irreparably con la vista diretta nel fascio laser.

### 3. Controllo

#### Segni il controllo

se il mezzo di pressione è installato di nuovo, il colpo che controlla il dispositivo deve essere coordinato con la nuova situazione.

#### La manutenzione controlla

l'affidabilità della disposizione di tensionamento della forza può essere accertata soltanto se le istruzioni d'assistenza del manuale sono obbedite esattamente.

### 4. Rischi ambientali

Per il funzionamento delle attrezzature di bloccaggio vengono impiegati vari mezzi per la lubrificazione, refrigerazione ecc. Questi vengono alimentati solitamente attraverso il distributore al mezzo di serraggio. I più frequenti sono olio idraulico, olio lubrificante e refrigerante. Si deve escludere assolutamente che questi mezzi possano inquinare il suolo e l'acqua. **Attenzione pericolo d'inquinamento!**

Questo vale anzitutto

- Durante il montaggio/smottaggio perché nelle tubazioni, nei pistoni e nei tappi di scarico si trovano ancora quantità residue d'olio;

- per guarnizioni porose, difettose oppure non correttamente montate;
- per lubrificanti, che per motivi costruttivi possono uscire dall'attrezzo di serraggio.

Queste sostanze devono essere raccolte risp. riutilizzate oppure smaltite secondo le norme vigenti.

### 5. Requisiti antifortunistici per dispositivi di serraggio ad azionamento meccanico

**5.1** Requisiti tecnici di sicurezza per dispositivi di serraggio ad azionamento meccanico:

**5.2** Il mandrino macchina può entrare in funzione solo dopo che si sia formata la pressione di serraggio nel cilindro e il serraggio avvenga nel campo di lavoro ammesso.

**5.3** Lo sbloccaggio del serraggio può avvenire solo con mandrino macchina fermo. Una eccezione è consentita solo se l'intero ciclo prevede un carico/scarico in rotazione e se la costruzione del distributore/cilindro lo permette.

**5.4** Se viene a mancare l'energia di serraggio il particolare deve rimanere serrato fino all'arresto del mandrino.

**5.5** In caso di caduta e ritorno di tensione non deve aver luogo alcuna variazione della momentanea posizione di comando.

### 6. Pezzi di ricambio:

Devono essere utilizzati esclusivamente parti di ricambio originali RÖHM, risp. parti di fornitori autorizzati dalla RÖHM GmbH.

Per tutti i danni derivanti dall'utilizzo di parti fornite da terzi viene esclusa ogni responsabilità da parte della RÖHM GmbH.

**Avviso:** le ordinazioni di parti di ricambio devono comprendere il numero di codice (composto di 6 numeri) stampigliato sul corpo dell'attrezzo e se disponibile il numero di fabbricazione.

Questo consiste in una lettera seguita da 2 numeri e da un numero continuo contrassegnato sulla targhetta oppure insieme al codice.

## 2. Il cilindro idraulico a stantuffo doppio tipo OVUSHH, OVUSSHH, OVUSSH, OVUSHHD con movimento stantuffo indipendente, dispositivo di sicurezza e controllo della corsa

### Designazioni:

Questi tipi di cilindri sono due cilindri idraulici allineati tra di loro le cui forze e i cui movimenti sono indipendenti l'uno dall'altro grazie a due elementi di trazione (cosiddetto tubo di trazione o asta di trazione) da avvitare su un lato dell'asta dello stantuffo. La forza e i movimenti vengono trasmessi al dispositivo di serraggio da attivare (autocentrante tra le altre cose). Si tratta sempre di dispositivi di serraggio con funzioni aggiuntive. Ciò significa che oltre al movimento di serraggio si ha bisogno di attivare anche per es. una ganaschia raddrizzatrice, una punta mobile ecc.

Sul lato opposto al cilindro e al mandrino vi è un distributore multiplo dell'olio con corpo distributore non rotante che non richiede manutenzione. Su quest'ultimo si trovano almeno 4 collegamenti per attivare ambedue gli stantuffi del cilindro. Ognuno di questi collegamenti può essere sottoposto ad una pressione dell'olio tra i 5 bar sino al massimo 50 bar anche sotto rotazione.

I cilindri della serie "OVU..." possono venire attivati anche durante la rotazione, visto che le valvole di sicurezza sono disposte in modo che non siano sensibili alla forza centrifuga.

La designazione del tipo "OVU..." indica un cilindro di serraggio idraulico senza passaggio barra con movimento dello stantuffo indipendente.

### Dispositivi di sicurezza:

Il dispositivo di sicurezza ha il compito di impedire un'apertura involontaria del mezzo di serraggio dovuto ad una mancanza improvvisa dell'alimentazione di pressione. Per questo motivo ambedue i collegamenti (camere idrauliche) del cilindro singolo in questione, sono assicurati ognuno con una valvola di non ritorno sbloccabile idraulicamente. Lo sbloccaggio avviene tramite la pressione del lato opposto dello stantuffo e rende possibile l'uscita dell'olio privo di pressione.

**Questo cilindro di serraggio corrisponde quindi ai principi di collaudo della associazione di categoria.**

La designazione del tipo "...S" o "...SS" indica il numero dei dispositivi di sicurezza disponibili in ogni cilindro a stantuffo doppio.

### Esempio:

"OVUSHHD 120/80" Dispositivo di sicurezza per uno stantuffo (=2 camere idrauliche normalmente per il cilindro più grande che quindi genera la forza principale di serraggio)

"OVUSSHH 140/80" Controllo di sicurezza per ambedue gli stantuffi (= 4 camere idrauliche).

### Sistemi di controllo della corsa:

il movimento di ambedue gli stantuffi può essere controllata tramite dischi di controllo della corsa e interruttori induttivi di prossimità, tramite camme di comando e singoli interruttori di fine corsa o tramite sistemi di misurazione continua dello spostamento come trasduttori analogici di spostamento, potenziometri lineari, trasduttori di posizione angolare o tastatori laser.

Gli interruttori risp. ricevitori necessari devono essere armonizzati con l'elettronica di comando della macchina e non fanno quindi parte del volume di fornitura del cilindro.

Bisogna però tenere conto che una dotazione successiva del cilindro a stantuffo doppio con un altro sistema di con-

trollo della corsa - se possibile - normalmente è effettuabile solo con grande dispendio di denaro.

La designazione del tipo "...H" o "...HH" indica il numero dei controlli di corsa disponibili in ogni cilindro a stantuffo doppio. Non vi è alcuna indicazione sul procedimento di controllo.

### Esempio:

"OVUSHHD 120/80" controllo corsa per ambedue gli stantuffi

"OVUSH 140/80" controllo corsa per uno stantuffo (normalmente per quello più grande che quindi genera la forza principale di serraggio)

### Ulteriori alimentazioni di rotazione:

tutti i cilindri a stantuffo doppio sono sempre disponibili con una alimentazione di rotazione aggiuntiva. In questo modo vi è la possibilità di alimentare il mezzo di serraggio non solo con i due movimenti/due forze, ma anche con un mezzo (per es. aria, refrigerante, olio) sino a raggiungere una pressione di 70 bar. A questo scopo oltre al distributore quadruplo di olio, è montata un'ulteriore alimentazione di rotazione all'estremità dell'asta dello stantuffo. Bisogna osservare che il corpo distributore di questa alimentazione deve essere provvisto anch'esso di una sicurezza contro torsioni che segue la corsa totale dello stantuffo 2, normalmente quello più piccolo.

La designazione del tipo "...D" indica il montaggio di un'alimentazione di rotazione aggiuntiva.

### Esempio:

"OVUSHHD 120/80" -> con alimentazione di rotazione aggiuntiva

"OVUSHH 140/80" -> senza alimentazione di rotazione aggiuntiva

### Diametro stantuffo:

ambedue i numeri che seguono la designazione del tipo (OVU...) indicano il diametro esterno di ambedue i dischi dello stantuffo in mm. Il primo numero indica lo stantuffo 1 collegato con l'autocentrante tramite il tubo di trazione rivolto verso il mandrino, e alla fine lo stantuffo 2 collegato con l'autocentrante tramite l'asta di trazione alla parte opposta del mandrino.

### Esempio:

"OVUSHHD 120/80" diametro dello stantuffo 1

120 mm, diametro dello stantuffo 2 80 mm

"OVUSHHD 140/80" diametro dello stantuffo 1 140 mm, diametro dello stantuffo 2 80 mm.

### Corse dello stantuffo:

come opzione vengono anche indicate le corse dei due stantuffi in mm. Si rispetta, come pure per il diametro dello stantuffo la successione stantuffo 1 (con tubo di trazione) prima dello stantuffo 2 (con barra di trazione)

### Esempio:

"OVUSHHD 120/80 corsa 32/32" la corsa sia dello stantuffo 1 (grande) che anche quella dello stantuffo 2 (piccolo) è di 32 mm.

"OVUSHHD 140/80 corsa 25/31" la corsa dello stantuffo 1 è pari a 25 mm, quella dello stantuffo 2 è pari a 31 mm.

### Distributore olio:

il distributore del cilindro di serraggio permette un'alimentazione continua della pressione d'olio. Contemporaneamente per i cilindri si possono avere il regime massimo ammesso ed anche la pressione massima ammessa per i cilindri. La durata di avviamento è del 100%.

Osservare che il corpo distributore quadruplo e, nel caso fosse presente, il corpo dell'aggiuntiva alimentazione di rotazione. Deve essere assicurata in modo che non si giri, per es. alla testa motrice della macchina. Vedi anche capitolo "messa in funzione".

### Posizione di montaggio:

Il cilindro di serraggio può essere inserito sia nell'asse apertura principale orizzontale sia anche nell'asse principale verticale e in ogni posizione intermedia immaginabile.

In tutte le posizioni dell'asse principale che differiscono dalla posizione orizzontale si deve però fare attenzione che il tubo di ricupero dell'olio venga posato in modo che l'olio di ricupero non possa defluire del tutto dal corpo distributore neanche durante le pause di esercizio. Vedi a proposito anche il capitolo "Messa in funzione".

## 3. Messa in funzione

### Montaggio:

Poiché il cilindro praticamente non consente il collegamento da dietro dell'elemento di trazione (barra o tubo di trazione) con l'autocentrante, il montaggio del relativo autocentrante dovrebbe effettuarsi solo dopo il montaggio del cilindro.

**3.1** Avvitare la flangia intermedia con le viti idonee a testa cilindrica nei fori filettati disposti sul lato frontale. Momento torcente corrispondente alle viti usate, verificare anche la tabella dei momenti torcenti.

**3.2** Pulire il mandrino ossia la flangia del mandrino all'estremità posteriore del mandrino della macchina e verificarne la concentricità e planarità. L'errore ammesso di ciascuna oscillazione è di 0,005 mm.

**3.3** Inserire dal retro tutto il cilindro, normalmente avvitato con elemento di trazione "su blocco" e verniciato con colla (asportabile) per fermo per vite nella guida del mandrino.

Nel caso fosse presente si può usare un dispositivo antitorione con vite di arresto radiale.

Qualora l'unità completa, elemento di trazione + cilindro, sia troppo lunga per lo spazio dietro la macchina, in tal caso gli elementi di collegamento possono prima essere infilati parzialmente nel foro del mandrino e venire avvitati solo dopo con il cilindro appeso davanti al mandrino.

Secondo l'esecuzione dell'elemento di trazione è possibile il fissaggio con il cilindro avvitato al mandrino anche dalla parte dell'autocentrante.

Ciò fatto, sistemare il cilindro sul diametro di centratura del mandrino e serrare leggermente e in modo uniforme diagonalmente con le viti della flangia.

**3.4** Regolare radialmente il cilindro di serraggio in modo da non superare un errore di concentricità massimo di 0,015 mm. Questo errore viene misurato sul distributore pos. 08.

**3.5** Serrare le viti di fissaggio della flangia intermedia con il momento torcente di serraggio raccomandato delle

### In generale:

il cilindro è adatto anche al serraggio ad alta pressione e a bassa pressione, sino a quando la pressione di serraggio non è più del doppio della pressione di sbloccaggio.

I dati sulle prestazioni e quelli di consumo, le dimensioni e le corse sono contenuti nel foglio dati allegato.

Il montaggio del cilindro al mandrino avviene normalmente con una flangia intermedia che viene apporata innanzitutto al coperchio del cilindro e provvista di una sede adatta al mandrino.

Il cilindro di serraggio è equilibrato per il regime massimo ammesso in conformità alla norma DIN ISO 1940, qualità di bilanciamento G6, 3.

### Non compreso nella fornitura:

**Accessori:** bocchettoni di collegamento per conduzioni di alimentazione e conduzioni di scarico, barre interruttori di fine corsa.

### **Accessori particolari:**

interruttori di prossimità induttivi, pezzo/Id.-No. 381551 (contatto di apertura) oppure

2 interruttori di prossimità induttivi, pezzo/Id.-No. 202759 contatto di chiusura).

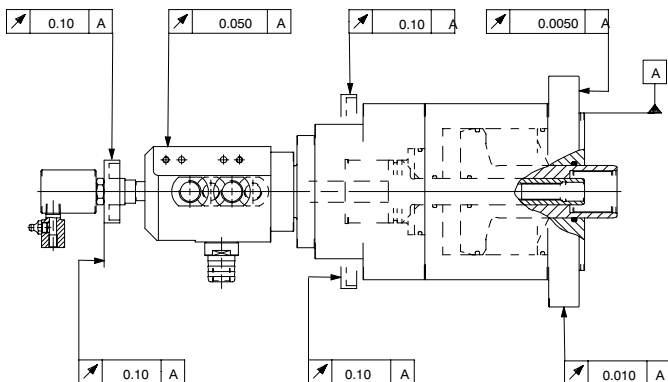
norme VDI. Vedasi anche la tabella delle coppie di serraggio.

**3.6** Togliere i tappi protettivi dai bocchettoni di raccordo e collegare le tubature di pressione. Si consiglia di custodire i tappi che, dovendo più tardi effettuare uno smontaggio, possono essere utili. I collegamenti pneumatici con il distributore d'aria devono essere esenti da impurità. Il sistema migliore è di soffiare con lieve pressione prima dell'allacciamento. E' da evitarsi ad ogni costo l'infiltrazione di trucioli nel corpo del distributore per non incorrere in danni irrimediabili all'albero del distributore o alle valvole di sicurezza.

Inoltre questi collegamenti devono essere flessibili e non devono esercitare pressione alcuna sul distributore. Ciò vale anche per il bocchettone del refrigerante e il tubo flessibile che dovrà essere fissato dal cliente per mezzo di una pinza. Questo tubo dovrebbe essere in materiale trasparente e convogliare il refrigerante, senza flessioni o risalite, direttamente nel serbatoio.

**3.7** Il dispositivo di protezione antitorione sul corpo del distributore deve essere eseguito da parte del cliente. A tale scopo si usa fissare sul corpo del mandrino una staffa dello spessore di ca. 8 mm che cinge a forcella il distributore dove si trova il bocchettone di scarico del refrigerante. Il bocchettone di scarico deve essere verticale, rivolto verso il basso. Anche qui bisogna osservare scrupolosamente che il dispositivo antitorione non eserciti alcuna sollecitazione assiale sul distributore (dilatazione termica).

**3.8** Dopo il montaggio del cilindro con gli elementi di trazione si può procedere al montaggio dell'autocentrante. Occorre far presente che, dopo il serraggio della flangia del cilindro sul mandrino della macchina, non è più possibile alcun collegamento con l'autocentrante o i relativi elementi di trazione dall'estremità posteriore del mandrino.



### Controllo movimento di serraggio

- I movimenti di serraggio vengono per lo più determinati dalle corse dello stantuffo del mezzo di serraggio azionato.
- Gli interruttori di prossimità vengono posizionati in corrispondenza alla zona di lavoro del mandrino di serraggio o alle indicazioni date dal costruttore della macchina.  
Le posizioni di controllo consigliate sono per es. la posizione aperta, la posizione di serraggio e la posizione di serraggio a vuoto (= posizione di serraggio senza pezzo inserito) del mezzo di serraggio.
- Nel caso di mezzi di serraggio con per es. morsetti a cambio veloce il controllo del movimento di serraggio collegato al comando della macchina deve essere assicurato elettricamente in modo che il mandrino non possa avviarsi nella posizione "cambio morsetti".

Come controllo standard del movimento di serraggio viene considerato il procedimento privo di contatto tramite il disco di controllo della corsa e gli interruttori di prossimità induttivi. Ulteriori procedimenti vengono in appresso solo menzionati. Ulteriori indicazioni sono contenute nelle istruzioni per l'uso individuali in riguardo al relativo cilindro.

I procedimenti 1 e 2 avvengono sulla base di posizioni di controllo definite, ciò significa che per ogni pezzo o modifica del mezzo di serraggio deve essere regolata di nuovo per lo meno la posizione di serraggio event. anche le due posizioni finali. I procedimenti da 3 a 6 sono di continuo, ciò significa che sono solo da definire i nuovi campi di validità per il controllo.

#### 1. Interruttori di prossimità induttivi

I controlli dei movimenti avviene tramite due dischi divisori che sono accoppiati ai due stantuffi di serraggio 1 e 2. Da quattro a sei interruttori di prossimità induttivi, disponibili come accessori, si trovano su una squadra degli interruttori di fine corsa e sondano le posizioni dei dischi divisori. Se il disco divisore viene portato nella zona di rilevamento dell'interruttore di prossimità, avviene una modifica dello stato di commutazione (un "contatto a riposo" apre un circuito di corrente chiuso mentre un "contatto di chiusura" lo chiude).

Visto che gli interruttori devono essere adatti al controllo della macchina, non sono compresi nel volume di fornitura del cilindro di serraggio.

Anche le squadre degli interruttori di fine corsa non sono compresi nella fornitura, visto che a seconda della macchina vi sono diverse possibilità di montaggio (per es. montaggio diretto delle squadre dei commutatori al corpo della macchina) e si ha quindi anche bisogno di diverse squadre degli interruttori di fine corsa.

La squadra degli interruttori di fine corsa viene fissata ad una delle tre superfici di fissaggio del corpo del distribu-

ttore con 2 viti M6 e 2 bussole di serraggio Ø 6 DIN 1481 o DIN 7346.

Normalmente si possono montare sino a 3 squadre degli interruttori di fine corsa sul corpo del distributore.

#### 2. Sensori di limite singoli (interruttori meccanici)

Con questo procedimento di controllo come con gli interruttori di prossimità si rilevano la posizione di serraggio aperta e quella vuota. Per fare ciò sono sufficienti 2 camme di comando ed 1 sensore di limite per ogni disco dello stantuffo. Se si vuole controllare una o più posizioni di serraggio bisogna eventualmente provvedere ad ulteriori sensori di limite e camme di comando.

#### 3. Trasduttore analogico del movimento

Questo sistema funziona secondo il principio d'induzione così come gli interruttori di prossimità induttivi. Però si usa, a differenza da questo, un disco di controllo della corsa con contorno esterno cuneiforme. In base alla distanza dal sensore che cambia a seconda della posizione dello stantuffo, il sensore dà un segnale di uscita elettrica lineare mutevole (corrente di uscita o tensione di uscita). Il vantaggio sta nel controllo continuo della corsa e quindi anche molto variabile.

#### 4. Potenzziometro lineare

Questo sistema crea un segnale elettrico continuo riferito ad un punto di uscita elettrico mutevole. Questo segnale analogico (tensione mutevole) viene trasformato in movimento o corsa da un'unità di valutazione. Vantaggi vedi sopra.

#### 5. Trasduttore della posizione angolare

Con questo procedimento il movimento lineare dello stantuffo viene trasformato con l'ausilio di una dentiera e pignone in un movimento rotatorio di un albero con disco di codifica. La scansione di questo disco di codifica avviene tramite diodi e fototransistori nel campo dei raggi infrarossi. A seconda del disco di codifica si possono provocare commutazioni di velocità, frenate ecc. Stessi vantaggi come sopra.

#### 6. Tastatore a laser

Questo sistema di misura continuo si basa su una luce laser diffusa, che viene irradiata dal trasmettitore con una angolatura precisa sull'oggetto da misurare e da quest'ultimo viene riflesso sul ricevitore. La distanza dell'oggetto da misurare dal ricevitore viene determinata da un diodo PSD secondo il cosiddetto procedimento di triangolazione. I tastatori a laser con uscita analogica danno una tensione variabile (0-10V) proporzionale alla distanza misurata che può essere direttamente elaborata da un PLC. Come oggetto di misura vengono usati dischi divisori. Questi però devono essere opachi per motivi funzionali.

## 7. Sensori di posizione magnetostrittivi

I sensori di posizioni magnetostrittivi usano gli effetti meccanici magnetici differenti per il controllo di un length o di un colpo. Questi tipi di sensori di posizione sono assicurati con i terminali analoghe, digitali o del campo di bus. Non portano liberamente e sono manutenzione. Il controllo è effettuato misurando la velocità corpo-supersonica di diffusione (impulsi di torsione). Il tipo del segnale in uscita è analogue (0 - 10 volt). L'esattezza di misurazione è migliore di 0.1 millimetri e questi sensori forniscono le regolazioni sicuri e costanti.

### Controllo funzionale:

Un'analisi funzionale è solitamente raccomandabile dopo che la prontezza operativa del cilindro sia stata realizzata. Una pressione più bassa (barra approssimativamente 5) dovrebbe essere regolata sul circuito idraulico a questo fine.

### Colpo:

I colpi ora sono controllati con questa pressione di funzionamento bassa:

- tutti i collegamenti idraulici dovrebbero essere consecutivamente conforme a questa pressione idraulica.

- controlli le posizioni raggiunte dai dischi di controllo. Determini le cause di tutte le deviazioni dimensionali o posizionali dall'illustrazione riguardo ai dischi di controllo ed elimini qualunque differenze immediatamente.

### Controllo del colpo:

È suggerito che il colpo che controlla il dispositivo per la commutazione delle posizioni di conclusione dei pistoni di pressione del cilindro ed il controllo delle posizioni di pressione richieste per sicurezza ha ragionato tramite il controllo della macchina è montato e registrato a questa occasione. Il supporto sui supporti ha fornito. Il colpo che controlla il dispositivo richiesto a questo fine è solitamente della specifica del cliente e così è incluso nella portata del cilindro della consegna. Veda il relativo operating manual a tale riguardo.

### Scarico dei collegamenti idraulici:

Tutti i collegamenti idraulici misura con una valvola di sicurezza dovrebbero essere scaricati durante l'analisi funzionale. Le viti di venting sono aperte consecutivamente girandoli una volta o due volte, ma non dovrebbero essere svitate completamente. Allora il collegamento dovrebbe essere pressurizzato con pressione bassa. Le viti di venting sono strettamente ancora chiuse se un flusso continuo dell'olio emerge qui (non spume dell'olio). Controlli la strettezza sotto pressione ammissibile massima applicata.

## 4. Uso



- La pressione massima di esercizio è pari a 50 bar quella minima a 6 bar. Nel caso sul corpo del cilindro fosse indicata una pressione diversa da quella massima, quest'ultima è quella vincolante. Come mezzo d'esercizio è ammesso esclusivamente olio.
- La pressione di sbloccaggio deve ammontare almeno alla metà della pressione di serraggio.
- Non si deve superare per nessun motivo il numero di giri massimo del cilindro di serraggio. Lo stesso è inciso sul corpo cilindro.
- Durante la rotazione il cilindro può essere azionato illimitatamente.
- Si consiglia di usare l'olio idraulico H-LP 32 DIN 51525 (32 centistokes a 40°C Celsius). All'aggregato idraulico deve essere inserito, per evitare corpi estranei, un filtro a pressione con l'unità di filtraggio ad una finezza di 0,01 mm tra la pompa e la valvola di comando.

Vedi anche paragrafo "Avvisi di pericolo" a partire dalla pagina 32-33.

- Il controllo del movimento di serraggio, se necessario, deve essere eseguito da parte del cliente.
- Il numero massimo di giri e la pressione massima possono manifestarsi contemporaneamente e per una durata illimitata (rapporto d'inserzione 100%).
- Il comando del cilindro dipende dalle necessarie funzioni del dispositivo di serraggio e dal comando della macchina e deve pertanto essere predisposto dal cliente a seconda delle relative norme di sicurezza (vedasi capitolo avvertenze sui pericoli).
- Se diventa necessario smontare lo stantuffo, le guarnizioni o le valvole di sicurezza, bisogna togliere tutto il cilindro di serraggio dal mandrino e portarlo in fabbrica per una revisione generale. In questa sede si può effettuare la revisione generale e il cilindro di serraggio riceve una nuova garanzia di funzionamento.

## 5. Smontaggio

Lo smontaggio del cilindro avviene per principio nella successione inversa al montaggio.

- 5.1** Chiudere la pressione idraulica su tutte le tubazioni e scaricare la pressione da tutte le tubazioni.
- 5.2** Sbloccare il collegamento dell'autocentrante o simili con l'elemento di trazione. Lo smontaggio dell'autocentrante in genere non è necessario.
- 5.3** Staccare le tubazioni di allacciamento e di scarico nonché il dispositivo di protezione antitorsione.
- 5.4** Spingere i tappi protettivi nei bocchettoni di collegamento.
- 5.5** Allentare le viti di fissaggio della flangia cilindro e estrarre per un bel pezzo il cilindro di serraggio, eventualmente con l'elemento di trazione, dal foro del mandrino.
- 5.6** Sbloccare l'elemento di trazione. Se il posto dietro

la macchina è sufficiente per il cilindro insieme all'elemento di trazione, si possono anche estrarre per intero il cilindro e l'elemento di trazione dal foro del mandrino. Aver cura tuttavia che l'intera unità sia sospesa in posizione orizzontale (cercare il baricentro).

- 5.7** Staccare completamente il cilindro dalla macchina appoggiarlo su un piano d'appoggio atto a proteggerlo. Estrarre dal foro del mandrino l'elemento di trazione.
- 5.8** Se diventa necessario smontare lo stantuffo, le guarnizioni o le valvole di sicurezza, bisogna togliere tutto il cilindro di serraggio dal mandrino e portarlo in fabbrica per una revisione generale. In questa sede si può effettuare la revisione generale e il cilindro di serraggio riceve una nuova garanzia di funzionamento.

## 6. Manutenzione, interventi

### 6.1 Manutenzione:

Il cilindro a stantuffo doppio con distributore non necessita manutenzione finché sui due raccordi esterni (di regola "A" e "C") nell'esercizio di rotazione è presente almeno una pressione pulsante di minimo 5 bar. La pausa di impulso può essere fino a 15 minuti, la durata di impulso dovrebbe essere di almeno 5 secondi.

### 6.2 Interventi:

Dopo 6500 ore del funzionamento o in caso di diminuzione di pressione nel cilindro staccare lo stesso dal mandrino e smontarlo. Durante l'operazione pulire i singoli pezzi e verificarne lo stato d'usura. In generale si consiglia di sostituire tutti gli elementi di guarnizione, in particolare tuttavia quelli sottoposti a sollecitazione dinamica. Si dovrebbe pertanto tenere sempre a magazzino una serie degli elementi di guarnizione e dei pezzi soggetti a usura indicati nella distinta base.

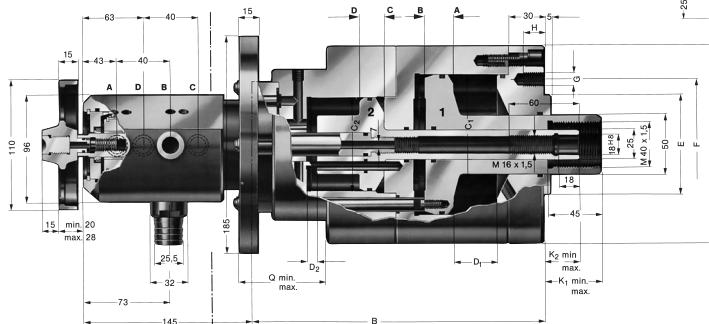
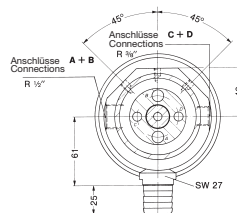
Per il rimontaggio procedere nella successione inversa allo smontaggio, avendo cura che pezzi contrassegnati o con una precisa posizione vengano montati nell'ordine pre stabilito, onde evitare disturbi di equilibrio o di funzionamento.



**Attenzione:** Non danneggiare le guarnizioni con utensili o spigoli vivi.

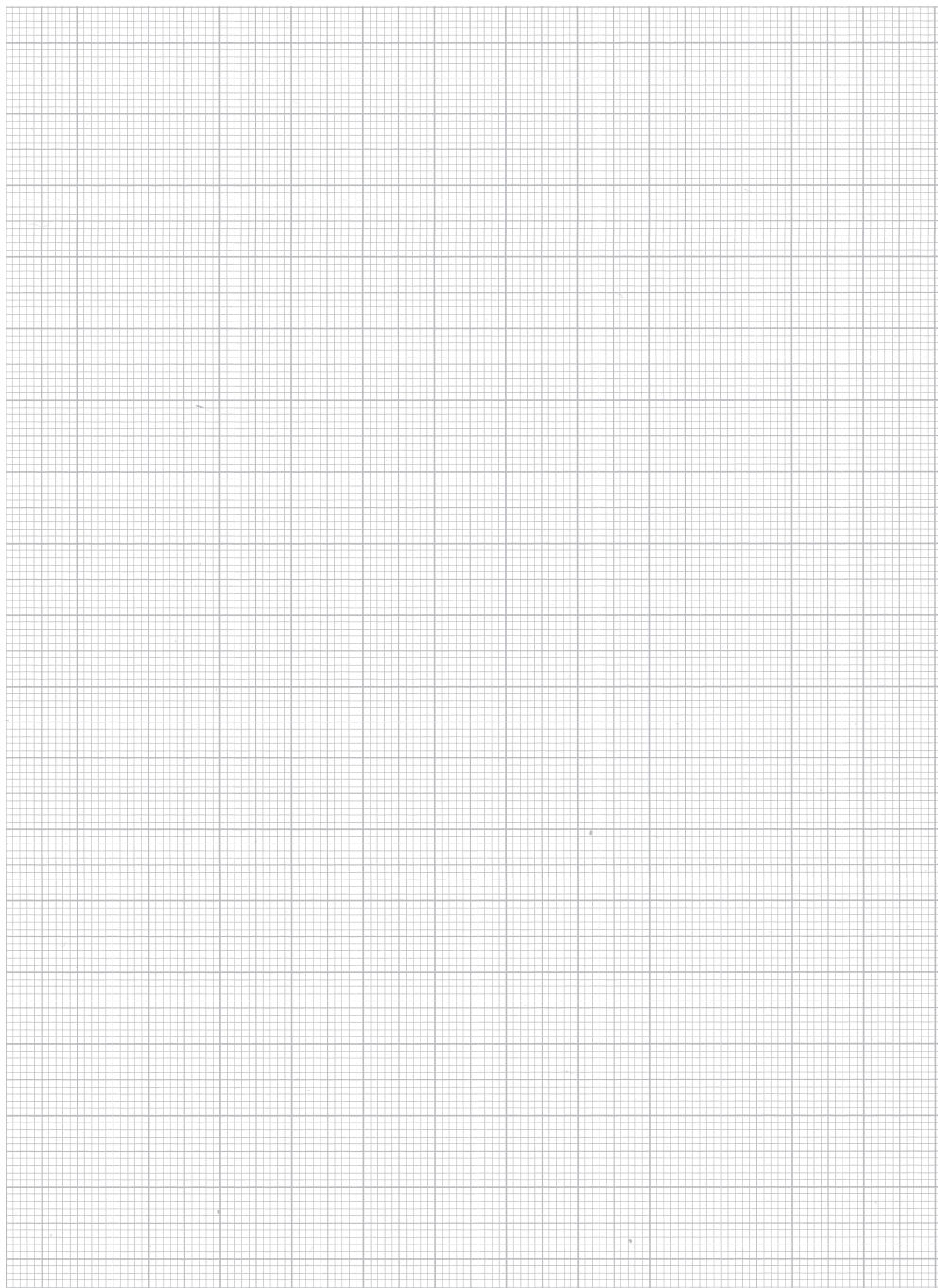
Per mantenere la silenziosità di rotazione del cilindro, si consiglia, dopo il rimontaggio, una rievilibratura. Ciò indispensabile a partire da 3000 giri al minuto. Su richiesta questo intervento può essere effettuato, dietro fatturazione, nello stabilimento della Ditta Röhm o presso il cliente, con l'ausilio di un apparecchio equilibratore mobile ad opera di un nostro montatore. Un controllo di funzionamento dovrebbe essere effettuato comunque, rivolgendo particolare attenzione ad eventuali nuove vibrazioni. Altri lavori di manutenzione al cilindro di serraggio non sono necessari.

Per quanto riguarda la sicurezza di funzionamento e la garanzia si consiglia vivamente di far effettuare i lavori di manutenzione da parte del costruttore.



Misure		120/80	120/80	140/80	160/80
Corsa del pistone		45/8	75/8	45/8	45/8
Ident-No. (senza flangia cilindro)		419724	419727	419725	419726
	A	168	168	188	208
	B	248	278	248	248
⊗ pistone 1	C <sub>1</sub>	120	120	140	160
⊗ pistone 2 (possibile riduzione sino a 50 mm)	C <sub>2</sub>	80	80	80	80
Corsa del pist. 1 (possib. riduzione sino a 10 mm)	D <sub>1</sub>	45	75	45	45
Corsa del pist. 2 (possib. grandire sino a 45 mm)	D <sub>2</sub>	8	8	8	8
	K <sub>1</sub> min.	40	10	40	40
	max.	85	85	85	85
	K <sub>2</sub> min.	22	-8	22	22
	max.	30	0	30	30
	Q min.	37	7	37	37
	max.	82	82	82	82
Superficie del pistone	Pistone 1 A	cm <sup>2</sup> 93,5	93,5	134,5	181,4
	B	cm <sup>2</sup> 103,7	103,7	144,5	191,6
	Pistone 2 C	cm <sup>2</sup> 45,4	45,4	45,4	45,4
	D	cm <sup>2</sup> 46,1	46,1	46,1	46,1
Forza effettiva (F=40 bar)	1	daN 3800	3800	5600	7400
	2	daN 1800	1800	1800	1800
Velocità max. ammissibile	min <sup>-1</sup>	5000	5000	5000	5000
Volume per doppia corsa totale	1	l 0,86	1,42	1,26	1,67
	2	l 0,1	0,1	0,1	0,1
Momento d'inerzia J	kgm <sup>2</sup>	0,13	0,14	0,18	0,25
Peso circa	kg	42,2	44,7	46,5	51,3

Le misure E,F,G,H si riferiscono alla macchina e sono da indicarsi dal cliente nell'ordine.



Röhm GmbH, Postfach 11 61, D-89565 Sontheim/Brenz  
Tel. 0 73 25 / 16-0, Fax 0 73 25 / 16-4 92  
Homepage: <http://www.roehm.biz>  
e-mail: [info@roehm.biz](mailto:info@roehm.biz)